



# 设计说明

## 一、工程概况

本工程为**索普化工基地（原）三级应急防范体系建设项目**。

根据国家、省级、市级环保相关要求，索普化工基地（原）需建立三级应急防控体系。防控体系建设基本原则为基地内三家企业各自完善一、二级应急防控体系，其中以生产装置和罐区为单元的收集池作为一级防控体系，以满足检维修及现场轻微泄露的废水收集；企业内部各片区应急事故池、初期雨水收集池和罐区围堰作为二级应急防控体系，以满足事故状态下事故废水收集；基地水沟、水塘及应急事故池所形成的天然生态容量作为三级防控体系，以满足基地发生大规模突发水污染事件的受污染水的收集。

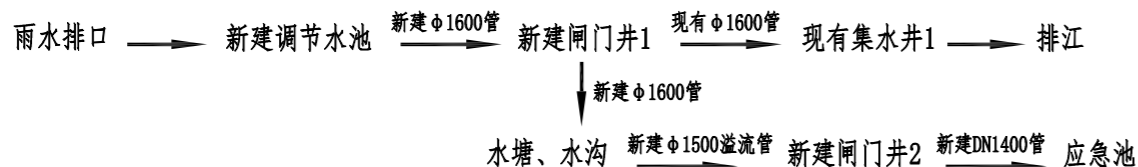
## 二、设计依据

- 建设方提供的地形图、现状管线图。
- 《索普化工基地（原）三级应急防范体系建设方案》；
- 《室外给水设计标准》（GB 50013-2018）；
- 《室外排水设计标准》（GB 50014-2021）；
- 《给水排水管道工程施工及验收规范》（GB50268-2008）
- 《市政排水管道工程及附属设施》（06MS201）
- 《钢筋混凝土及砌体排水检查井》（20S515）
- 《混凝土模块式室外给水管道附属构筑物》（12SS508）
- 《江苏省工程建设标准设计图集—给水排水图集》（苏S01-2021）
- 《供水排水用铸铁闸门》（CJ/T 3006-1992）

## 三、设计方案

在索普化工基地（原）地势较低处修整恢复原始沟，修复后形成宽度约为4m，深度为2.5m的蓄水沟。该蓄水沟起点为醋酸桶装西侧，终点为醋酸雨水排口，总容积约为3000m<sup>3</sup>；另外修整恢复原始水塘（平时可作为生态景观池少量蓄水），修复后水塘深度为2.0m，占地面积约4000m<sup>2</sup>，设计总容积约为8000m<sup>3</sup>；最后在周边闲置场新建1座容积10080m<sup>3</sup>水池。最终形成“水沟+水塘+应急事故池”为一体的第三级防控体系，生态总容量达到21080m<sup>3</sup>。基地一旦出现突发水污染事故，事故废水可通过自流方式进入沟、水塘及收集池，收集后的污水最后输送至万吨污水厂进行处理。

处理工艺流程如下所示：



其中新建DN1400管和应急事故池不在本次设计范围内。

日常状态：阀门井1中排江雨水管阀门常开，事故排水管侧阀门常闭；

水污染事故状态：阀门井1中排江雨水管阀门关闭，同时开启事故排水管侧阀门。

闸门的启闭应与厂区排水系统进行联动，确保事故发生时污水排放可控。阀门井的控制不在本次设计范围内，由建设单位委托专业厂家进行二次设计。

## 四、管材及接口

### 1、管材选用

本工程排水管主要采用二级钢筋混凝土承插管，管道选用时应满足国家标准《给水排水管道工程施工及验收规范》（GB50268-2008）中5.6节要求。

### 2、接口方式

管道采用承插管，橡胶圈接口。接口橡胶圈采用滑动橡胶圈。橡胶圈性能指标应满足图集《混凝土排水管道基础及接口》04S506-40页要求。

### 3、施工工艺

排水管均采用放坡开挖方式。

### 4、管道基础及沟槽回填

管道基础采用120°混凝土基础，管道基础要求地基承载力特征值大于80KPa，地面堆积荷载不得大于10KN/m<sup>2</sup>。如遇不良地质，需及时通知设计院及相关部门后待确定方案后方可继续施工。施工做法参照图集《混凝土排水管道基础及接口》04S506-9页要求。

绿化带内管道沟槽回填采用中粗砂，管顶500mm以上部位采用素土回填。道路下管道沟槽回填采用级配碎石灌注水泥浆，回填至道路结构层。

## 五、附属设施

### 1、调节水池

由于现状企业排水口处结构错综复杂，本次计划在出水口末端新建1座调节水池，对出水进行存储、排放。调节水池采用钢筋混凝土材质，尺寸为4.0m×5.0m×3.2m，地下式。调节水池为开敞水池，四周设有防护栏杆。

### 2、阀门井

由于本工程对排水方向有工艺控制需求，本次新建4.0m×3.0m×4.0m和3.0m×3.0m×3.9m的阀门井各1座。在阀门井上安装有DN1400圆形阀门1个、DN1600圆形阀门2个。阀门均配套设置有启闭机，用于水流方向的有效控制。启闭机的安装及控制调试有厂家进行提供，具体参数详见图纸。阀门井采用钢筋混凝土材质，井壁高出地面，做法详见结构专业图纸。

## 六、水压试验、闭水试验：

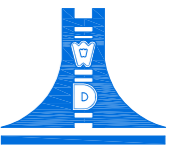
管道施工安装完成后，应按《给水排水管道工程施工及验收规范》（GB 50268-2008）、《室外排水设计标准》（GB 50014-2021）进行功能性试验。重力管及附属构筑物应进行严密性试验。试验合格后方可进行沟槽全部回填或后续工作。

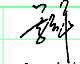
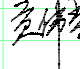
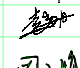
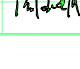
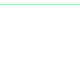


## 七、其他有关事项

- 沟槽开挖时当上下交叉管道之间的距离小于300mm，应加固施工。
- 工程施工开挖前应结合物探资料，首先对地下管线进行复测，与相关管线权属单位确认，在确保现状管线与本工程无冲突后方可施工；如现状管线与本工程相冲突，应及时与建设单位、设计单位、相关管线权属单位确认后，方可施工。
- 施工前应做好施工组织工作，施工过程中应切实做好安全防范措施，注意保护现状管道及周边其他未拆迁建（构）筑物的安全，对施工中确实需破坏的现状管道和建（构）筑物应进行原样恢复。
- 管道施工及验收按《给水排水管道工程施工及验收规范》（GB50268-2008）。其他未尽事宜及施工中出现的的问题，应按照国家现行有关标准规范执行，并与设计单位联系后协商解决。

## 八、危大工程说明

工程前期保障、专项施工方案、现场安全管理、监督管理、法律责任等全流程应符合《危险性较大的分部分项工程安全管理规定》住建部第37号令相关规定。本工程涉及危险性较大的分部分项工程范围和超过一定规模的危险性较大的分部分项工程范围，具体由施工单位编制专项施工方案，组织召开专家论证会对专项施工方案进行论证，评审及论证通过后方可实施。

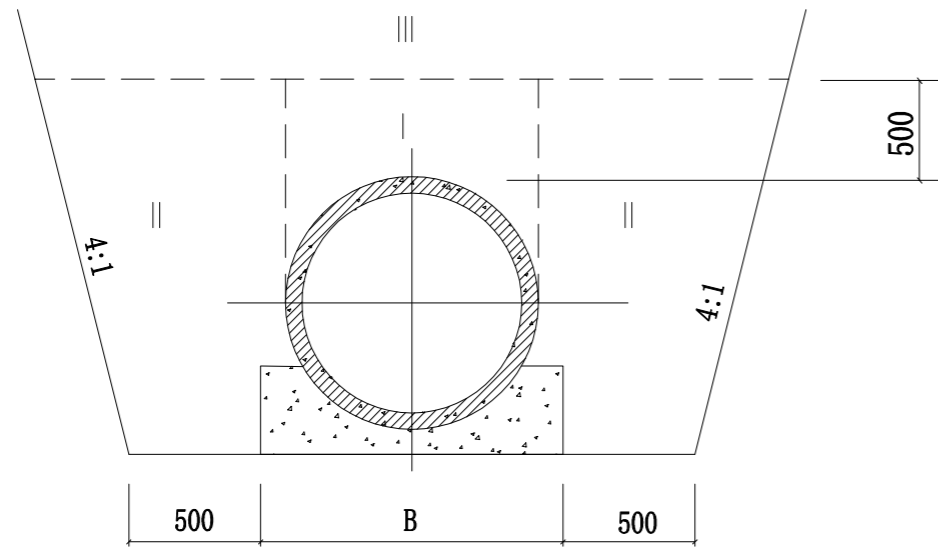
 江苏文博建筑设计有限公司	
JIANGSU WENBO ARCHITECTURAL DESIGN Co.,Ltd	
证书编号: 甲 级	证 号: A132012796
版权所有 我公司已投保设计责任保险 施工时须以标准尺寸为准 施工单位须按标准尺寸 如有不符须立即通知设计单位 本图须加盖本取图章，否则一律无效	
《注册工程师章》	
《出图专用章章》	
《项目负责人章》 《设计专用章章》	
项目章 江苏索普(集团)有限公司	
工程名称 索普化工基地(原)三级应急防范体系建设项目	
院 长 PRESIDENT	廖云平
审 核 EXAMINED	贾伟荣
专业负责人 IN CHARGE OF SPECIALTY	贾伟荣
项目负责人 PROJECT ENGINEER	贾伟荣
校 对 CHECKED	赵磊月
设 计 DESIGNED	周玉娟
绘 图 DRAWN	周玉娟
图 名 TITLE 给排水设计说明	
专 业 SPECIALTY	给排水
设计阶段 DESIGN STAGE	施工图
比 例 SCALE	—
日 期 DATE	2023.02
图 号 DRAWING NO.	水施 GD 1
设计编号	2023-033
设计合同号	

院长 PRESIDENT	袁云平	
审核 EXAMINED	贾伟荣	
专业负责人 IN CHARGE OF SPECIALTY	贾伟荣	
项目负责人 PROJECT ENGINEER	贾伟荣	
校对 CHECKED	赵磊丹	
设计 DESIGNED	周玉娟	
绘图 DRAWN	周玉娟	

图名 TITLE

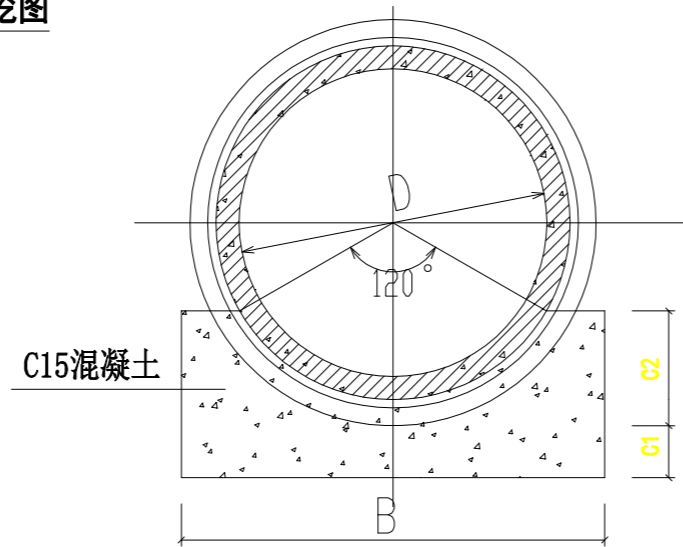
节点大样及材料表

专业 SPECIALTY	给排水
设计阶段 DESIGN STAGE	施工图
比例 SCALE	—
日期 DATE	2023.02
图号 DRAWING NO.	水施 GD 2
设计编号	2023-033
设计合同号	

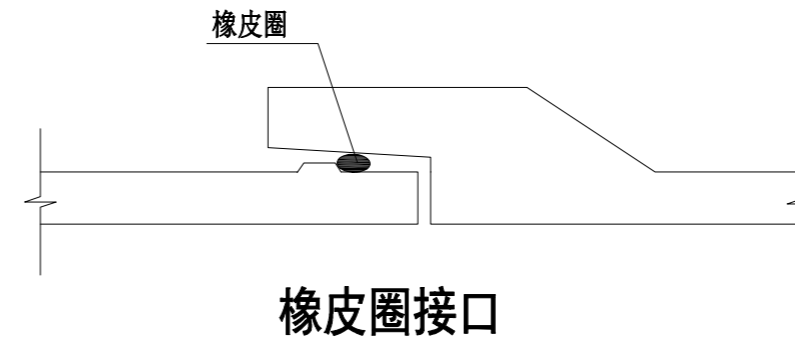


注: 基槽回填土的密实度要求: I ≥ 85%; II ≥ 90%; III ≥ 90%。

基槽开挖图



管道基础图



橡皮圈接口

管径	管基宽	管基厚		基础混凝土量 (m <sup>3</sup> /m)
		C1	C2	
800	1200	120	240	0.290
1200	1800	180	360	0.654
1350	2060	203	405	0.827
1500	2250	225	450	1.021
1650	2476	248	495	1.237

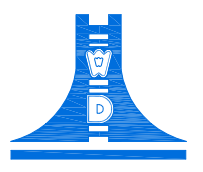
主要设备一览表

序号	名称	规格型号	单位	数量	备注
1	钢筋混凝土管	D1600, 二级承插管	米	40	
2	钢筋混凝土管	D1500, 二级承插管	米	5	
3	雨水调节池	4.0m × 5.0m × 3.2m	座	1	钢筋砼材质
4	闸门井1	4.0m × 3.0m × 4.0m	座	1	配套1600铸铁圆闸门2个
5	闸门井2	3.0m × 3.0m × 3.9m	座	1	配套1400铸铁圆闸门1个
6	闸门井2				

说明:

- 1、单位:毫米。
- 2、覆土深: ≥ 0.7m; 如不满足要求应进行混凝土包封处理。
- 3、管道基础应落在有一定承载能力的原状土上, 否则应进行地基处理。
- 4、当有地下水时, 应进行施工降水以保证干槽施工, 当降水不力, 地基被扰动应进行地基处理。
- 5、用机械挖土时不应超挖, 一般要求人工清底; 地基土壤如受扰动, 其深度在15厘米以内者可用原土回填夯实, 在15厘米以上者可夯填石灰土、大卵石、碎石, 并用小砾石填充上部空隙, 表面找平。
- 6、为保证管带与管节的结合良好, 管外壁应凿毛并清理干净。
- 7、管基混凝土应避免裂缝, 管道接口应加强养护措施, 避免开裂。

姓名	姓名	姓名	姓名	姓名	姓名	姓名	姓名
姓名	姓名	姓名	姓名	姓名	姓名	姓名	姓名
姓名	姓名	姓名	姓名	姓名	姓名	姓名	姓名
姓名	姓名	姓名	姓名	姓名	姓名	姓名	姓名
姓名	姓名	姓名	姓名	姓名	姓名	姓名	姓名
姓名	姓名	姓名	姓名	姓名	姓名	姓名	姓名
姓名	姓名	姓名	姓名	姓名	姓名	姓名	姓名



**江苏文博建筑设计有限公司**

JIANGSU WENBO ARCHITECTURAL DESIGN Co., Ltd

证书等级: 甲级

证书号: A132012796

版权所有  
 我公司已投保设计责任保险  
 施工时须以标注尺寸为准  
 施工时须以现场实际尺寸为准  
 如有不符须立即通知设计单位  
 本图修改基本数据出版变更, 否则一律无效

(注册工程师签章处)

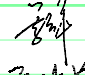
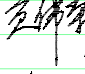

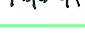

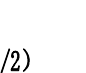

(注册造价工程师签章处)

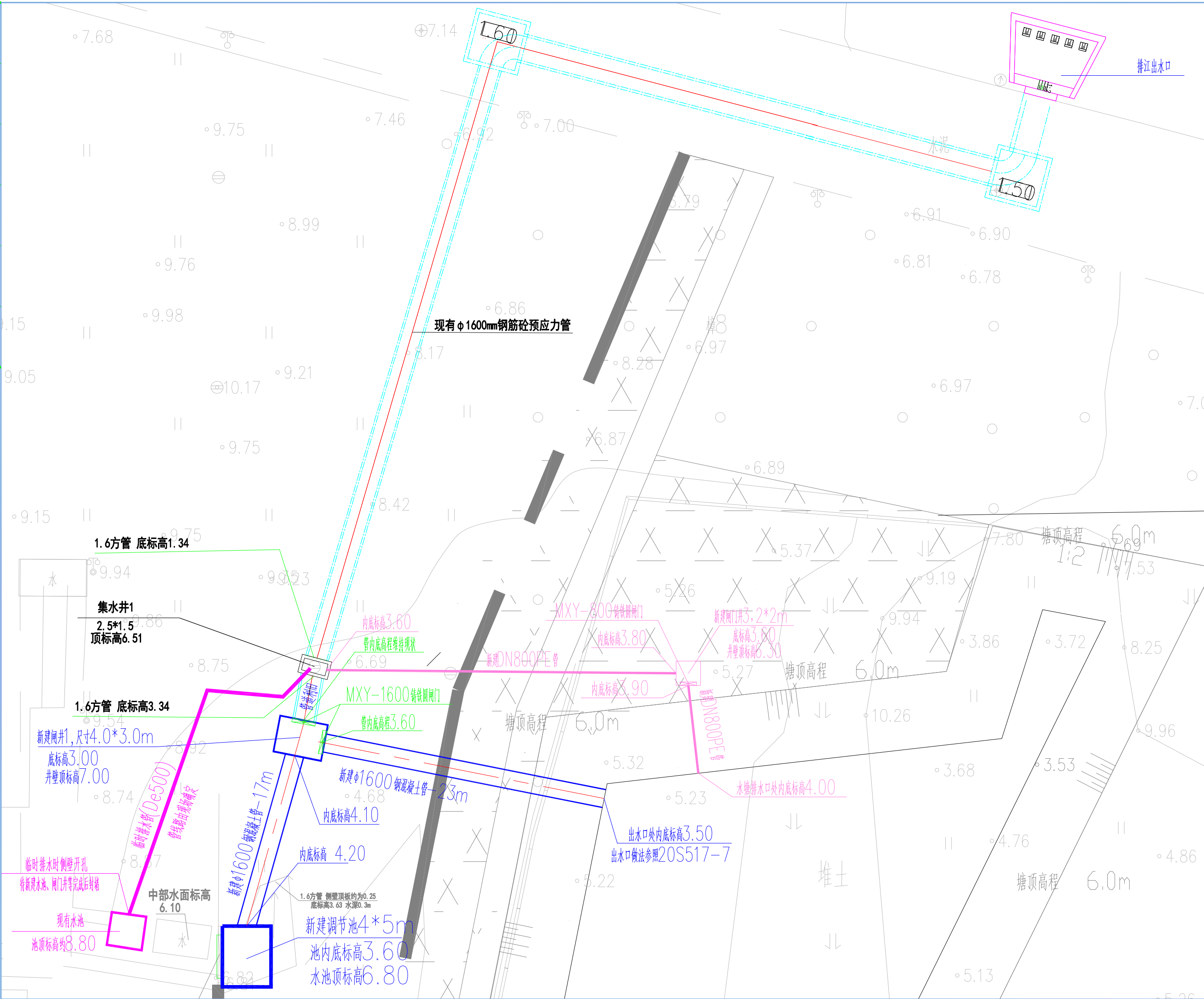
(注册监理工程师签章处)

(注册造价工程师签章处)

江苏康华(集团)有限公司

康华化工基地(原)三级应急响应体系建设项目

院长 PRESIDENT	景云平	
审核 EXAMINED	贾伟荣	
专业负责人 IN CHARGE OF SPECIALITY	贾伟荣	
项目负责人 PROJECT ENGINEER	贾伟荣	
校对 CHECKED	赵苏丹	
设计 DESIGNED	周玉娟	
绘图 DRAWN	周玉娟	



图名 TITLE	排水平面布置图 (1/2)	
专业 SPECIALITY	给排水	
设计阶段 DESIGN STAGE	施工图	
比例 SCALE	-	
日期 DATE	2023.02	
图号 DRAWING NO.	水施	GD 4
设计编号	2023-033	
设计合同号		



# 设计说明

## 一 工程概况

1. 调节池、闸门井安全等级为二级，合理使用年限50年。  
混凝土结构耐久性要求：环境类别Ⅱa类，地基基础设计等级为丙级。
2. 设防烈度抗震为7度，设计基本地震加速度值为0.15g。
3. 施工中应严格遵照国家及省现行各项施工验收规范及施工有关规定进行。
4. 设计中未考虑冬季的施工措施，施工单位应根据有关施工验收规范采取相应措施。
5. 图中所注尺寸均以毫米为单位，标高以米计。图中标高为绝对标高。
6. 凡预留洞、预埋件均应严格按其它专业图纸施工，未经结构设计人员同意，不得随意修改。

## 二 设计条件

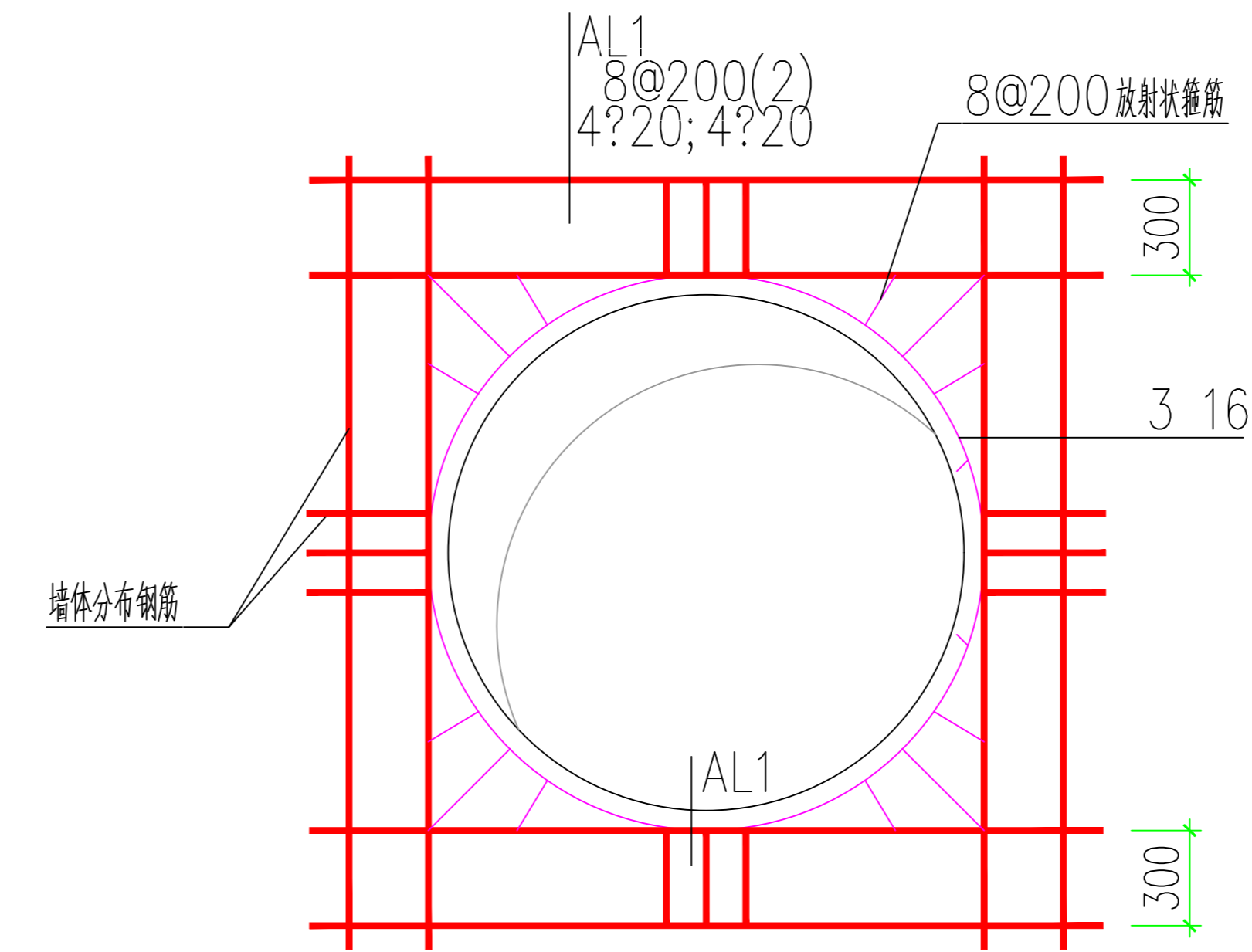
回填土容重: 18KN/m<sup>3</sup>  
 回填土摩擦角: =30°  
 地基承载力特征值: 90KN/m<sup>2</sup>

## 三 材料要求

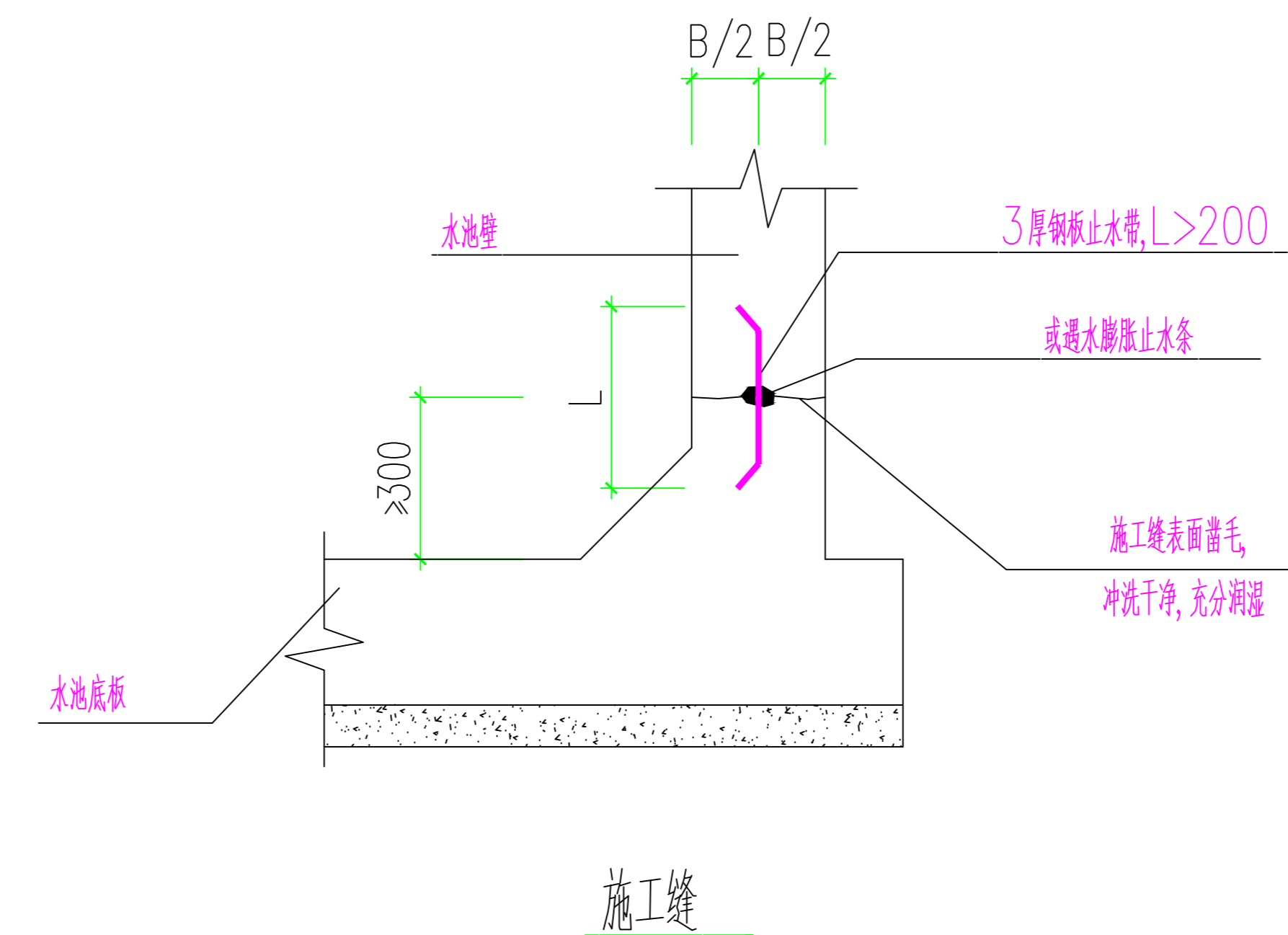
1. 防水等级为二级，防水混凝土设计抗渗等级为P6。
2. 混凝土强度等级为C30，垫层混凝土采用C15。钢筋用HRB400级。
3. 环境类别为Ⅱa类，混凝土保护层最小厚度：底板顶层、顶板底层和池壁30mm；顶板顶层20mm；底板下层40mm。
4. 内壁、底板迎水面采用化学涂料（如聚氨酯—丙烯酸酯聚合物）防腐，一般不少于二度。

## 四 施工注意事项

1. 调节池、闸门井的施工安装及验收均应按照钢筋混凝土工程施工及验收规范进行。
2. 本工程应以混凝土本身抗渗为主，水泥砂浆抹面作为辅助抗渗。混凝土浇筑时，必须切实捣固以防渗水。在缺乏和不能使用振动器捣实混凝土时，必须用插杆仔细捣实。
3. 水平施工缝的位置可以设在以下二处：
  - (1) 底板与池壁连接的斜托上部；
  - (2) 池壁与顶板连接的斜托下部；
 调节池、闸门井上不允许设垂直施工缝。  
 4. 顶板和底板应力争一次捣好不设施工缝。  
 5. 钢筋的锚固长度为37d。钢筋的接头可采用搭接，搭接长度除图中注明外，一律用45d，钢筋搭接的接头应互相错开，位于同一截面处的钢筋搭接接头数量应不大于总数的25%。  
 6. 为增加闸门井的不透水性，井内1:2水泥砂浆抹面时，应在混凝土凝结后分层紧密连续涂抹，每层之接缝须上下左右错开并应与混凝土的接缝错开。  
 闸门井外壁及顶板面的沥青抹面应在混凝土表面稍为干燥后及早进行。  
 7. 浇灌调节池、闸门井混凝土前应将墙管、吊攀等预埋件按图预先埋设牢固，防止浇筑混凝土时松动，对于安装附属设备的预留孔洞亦应事先留出。  
 8. 基槽开挖时，需全部挖除素填土至淤泥质粉质粘土层，并采用1:1砂石垫层换填，换填厚度不小于300mm，每边超出基础边缘300mm，分层碾压，每层厚度不大于300mm，压实度0.94；基底以下采用1:1砂石垫层或C15素砼回填至设计标高。  
 9. 混凝土的养护是施工中的关键，在混凝土达到规定强度前严格控制连续保持表面湿润，避免在拆模前后最容易发生的干缩裂缝。  
 10. 土建完成后的复土回填工作应沿水池四周及顶板上分层均匀回填，防止局部起填，对于设置在地下水地区水池在土建结束后必须立即进行回填工作，以防止地下水回升后使空池浮起损坏。  
 11. 预埋管件见给排水专业施工图，施工时配合其他专业图纸施工。混凝土浇筑前需与设备厂商沟通，确定埋件和预留孔位置。  
 12. 混凝土管道与池壁连接做法详图集《混凝土模块式排水检查井》(12S522)P16。  
 13. 闸门与预留孔间隙采用混凝土填实。

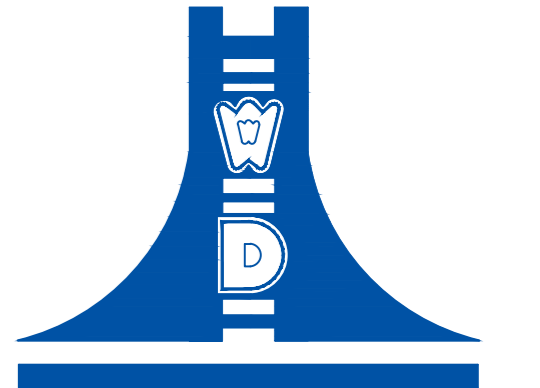


池壁圆形洞口直径大于800时补强纵筋构造



施工缝

设计单位



江苏文博建筑设计有限公司

JIANGSU WENBO  
ARCHITETURAL DESIGN Co.Ltd

证书等级: 甲级  
证 号: A132012796

版权所有  
 我公司已投保设计责任保险  
 施工时须以标注尺寸为准  
 施工单位须按照标注尺寸  
 如有不符须立即通知设计单位  
 否则须自行承担后果，否则一律无效

(过审工程盖章处)

(出图专用盖章处)

(设计负责人盖章) (设计专业负责人盖章)

设计单位

江苏索普(集团)有限公司

工程名称

索普化工基地(原)三级应急响应体系建设项目

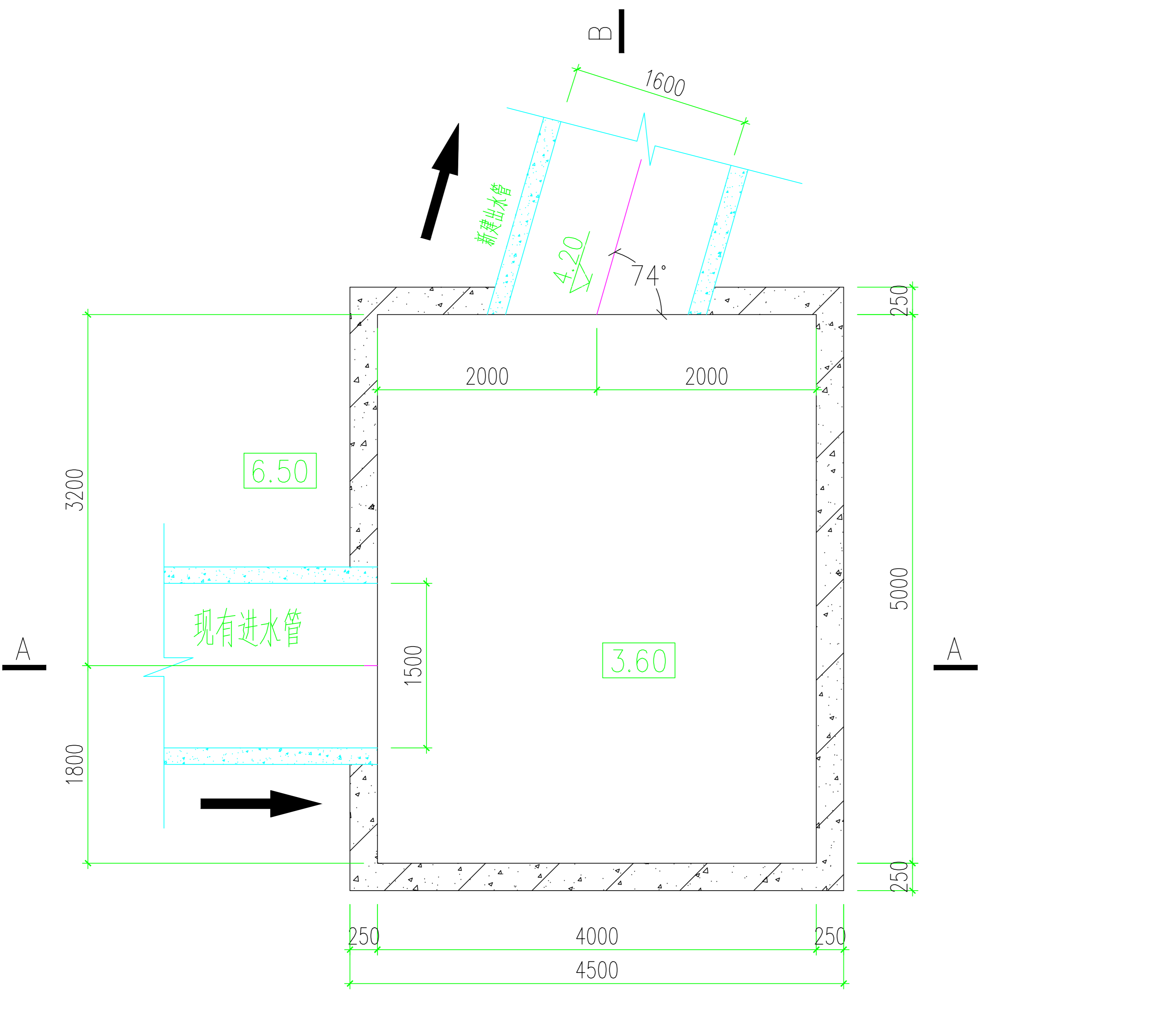
院 长 PRESIDENT	廖云平	
审 核 EXAMINED	朱明华	
专业负责人 IN CHARGE OF SPECIALITY	朱明华	
项目负责人 PROJECT ENGINEER	贡伟荣	
校 对 CHECKED	唐峰	
设 计 DESIGNED	李锡光	
绘 图 DRAWN	李锡光	

图 名 TITLE

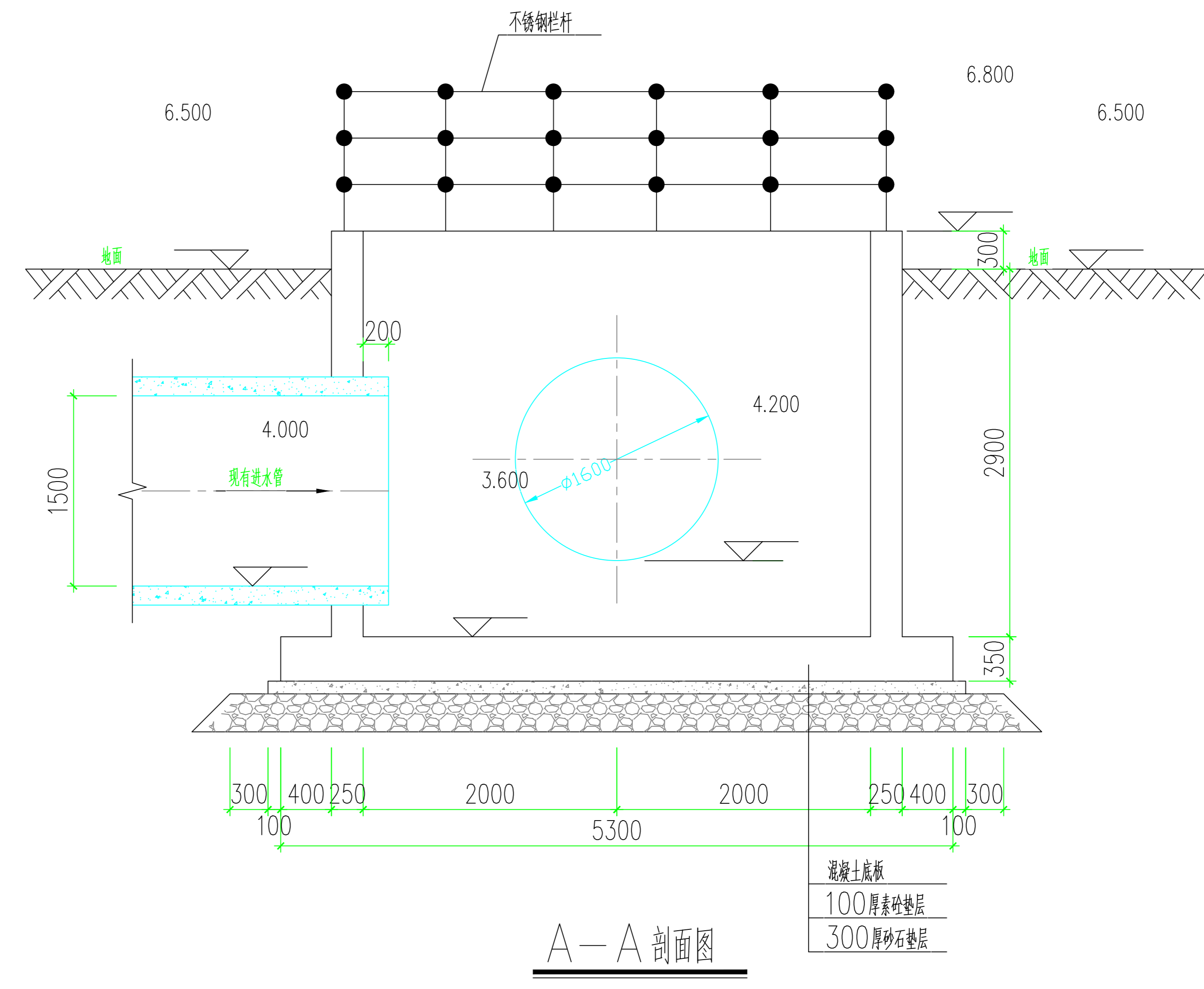
结构设计说明

专 业 SPECIALITY	结 构
设计阶段 DESIGN STAGE	施 工 图
比 例 SCALE	-
日 期 DATE	2023.02
图 号 DRAWING NO.	结 施 JG 01
设计编号	2023-033
设计合同号	

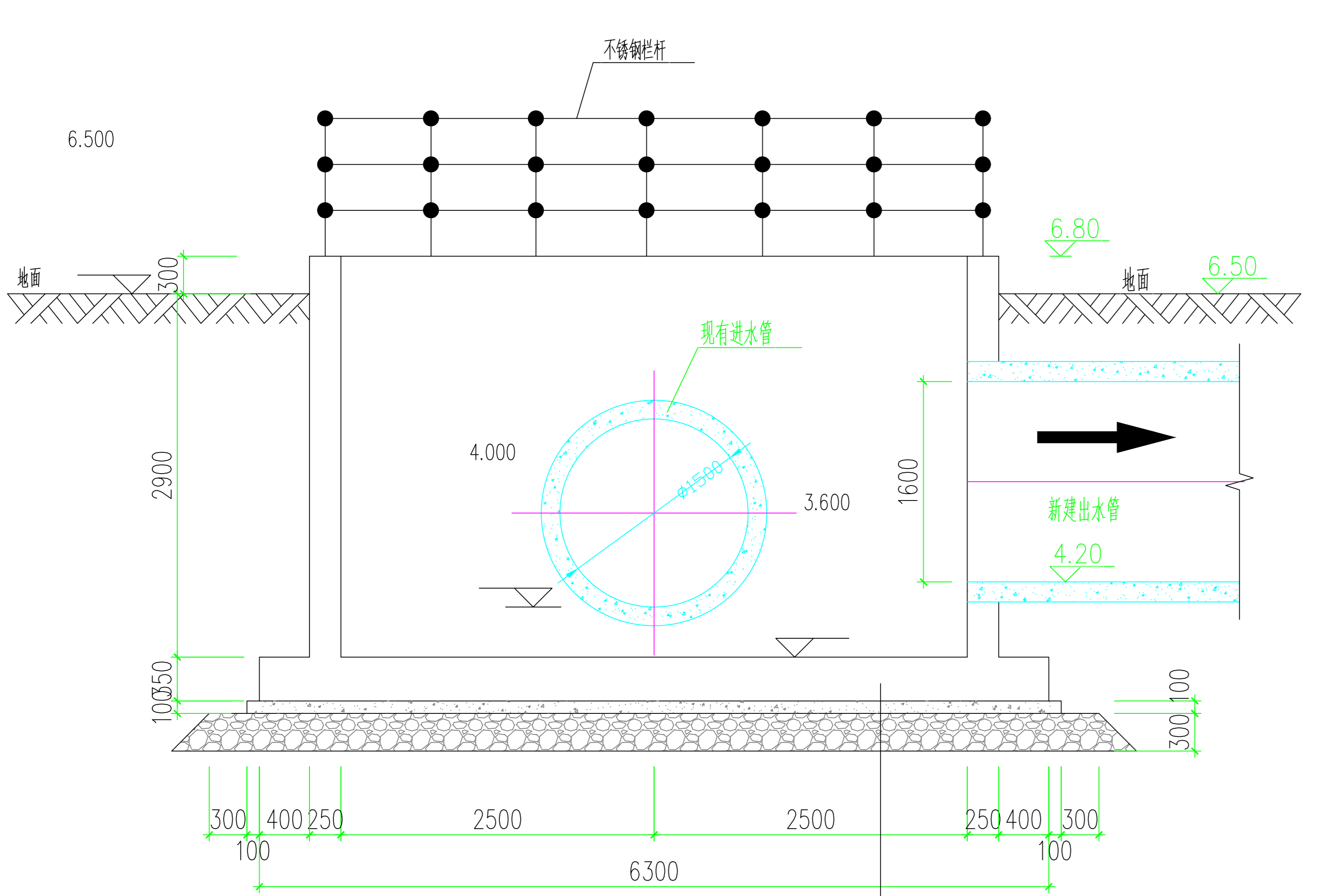
姓名	姓名				
	姓名				
专业	专业				
	专业				
职务	职务				
	职务				
专业	专业	暖通	结构	电气	给排水
	专业				



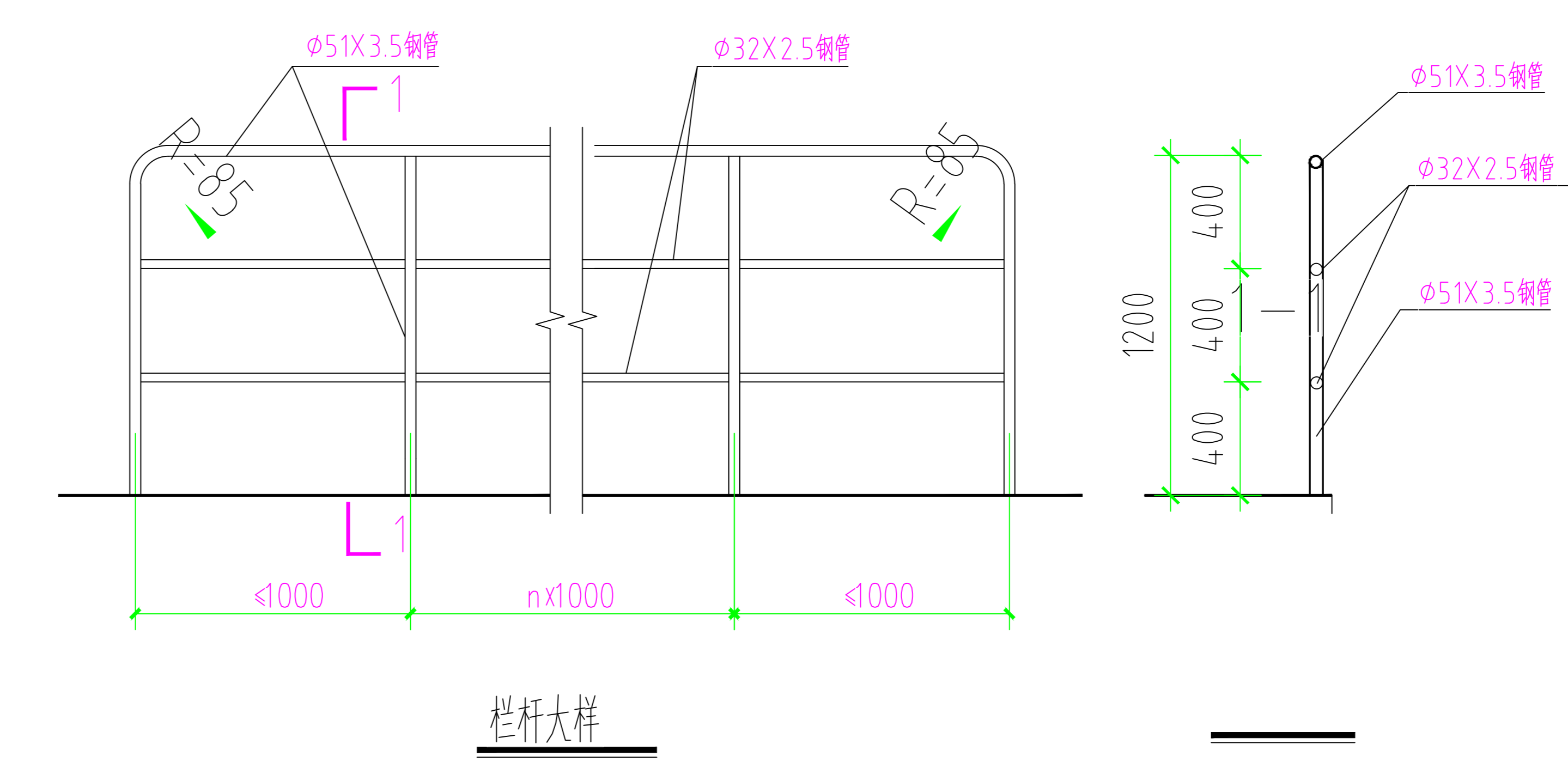
新建调节水池平面图



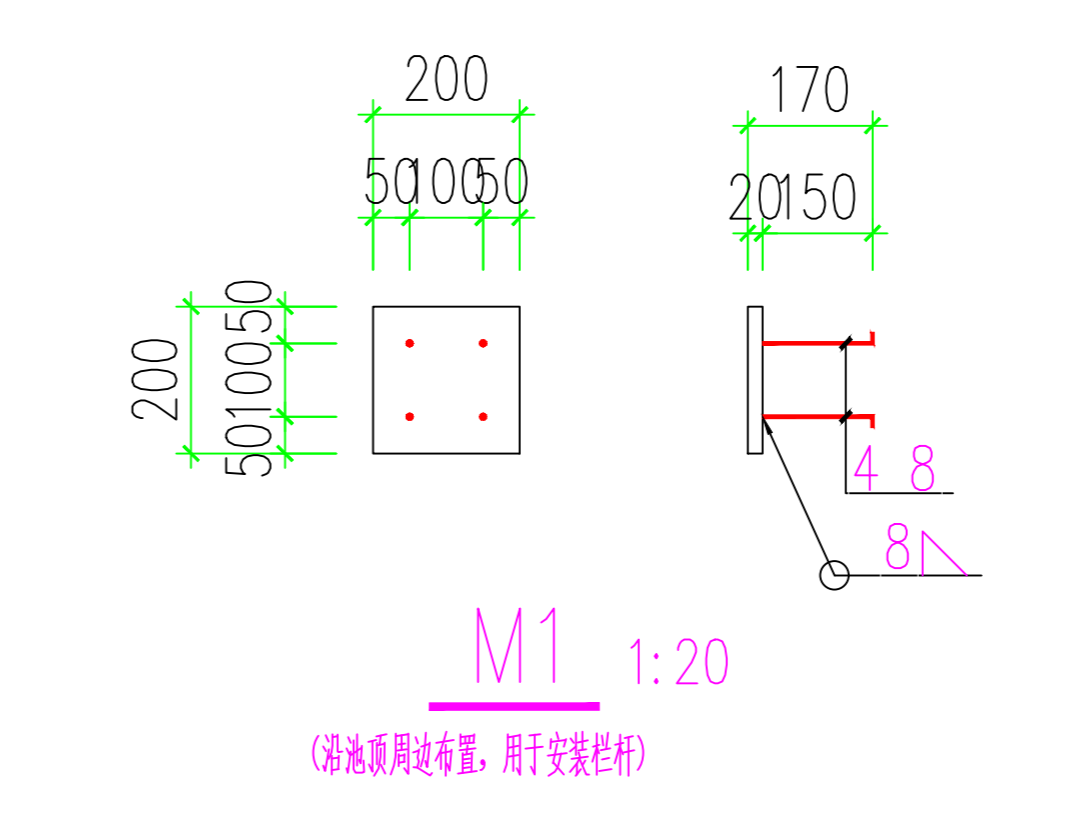
A-A 剖面图



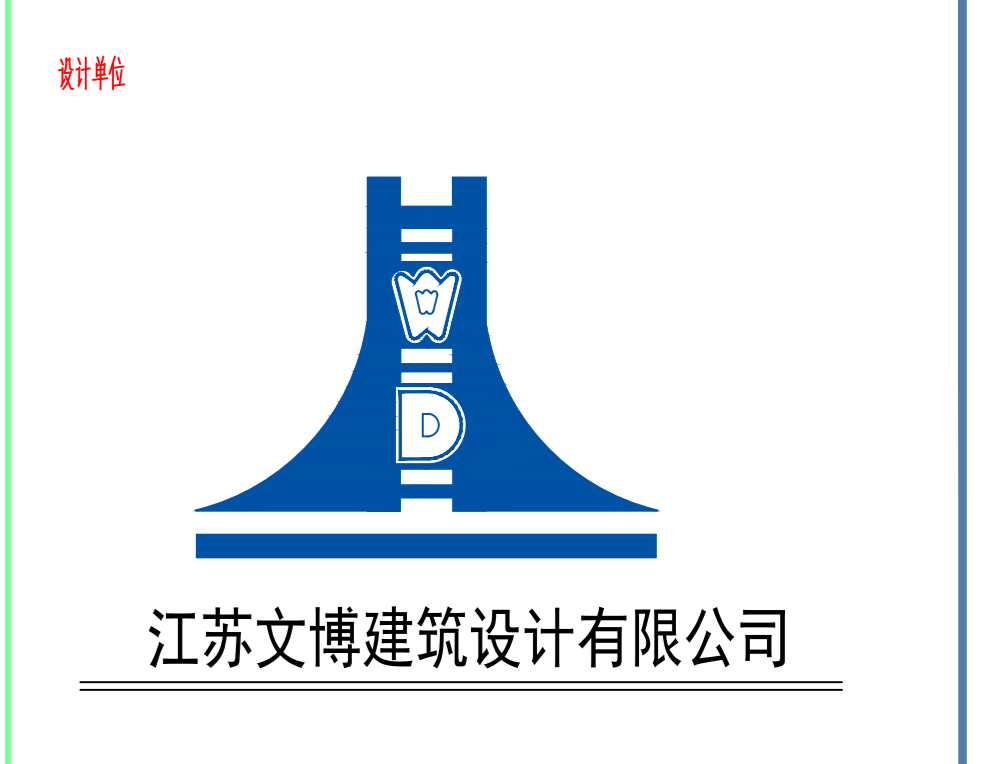
B-B 剖面图



栏杆大样



M1 1:20 (水池周边设置, 用于安装栏杆)



江苏文博建筑设计有限公司

JIANGSU WENBO  
ARCHITETURAL DESIGN Co.Ltd  
证书等级: 甲级  
证号: A132012796

版权所有  
我公司已投保设计责任保险  
施工时须以标注尺寸为准  
施工单位须按照标注尺寸  
如有不符请立即通知设计单位  
否则增加加固措施, 否则一律无效

(过廉工程盖章处)

(过廉专用盖章处)

(过廉负责人盖章) (设计专用盖章处)

江苏索普(集团)有限公司

工程名称  
索普化工基地(原)三级应急响应体系建设项目

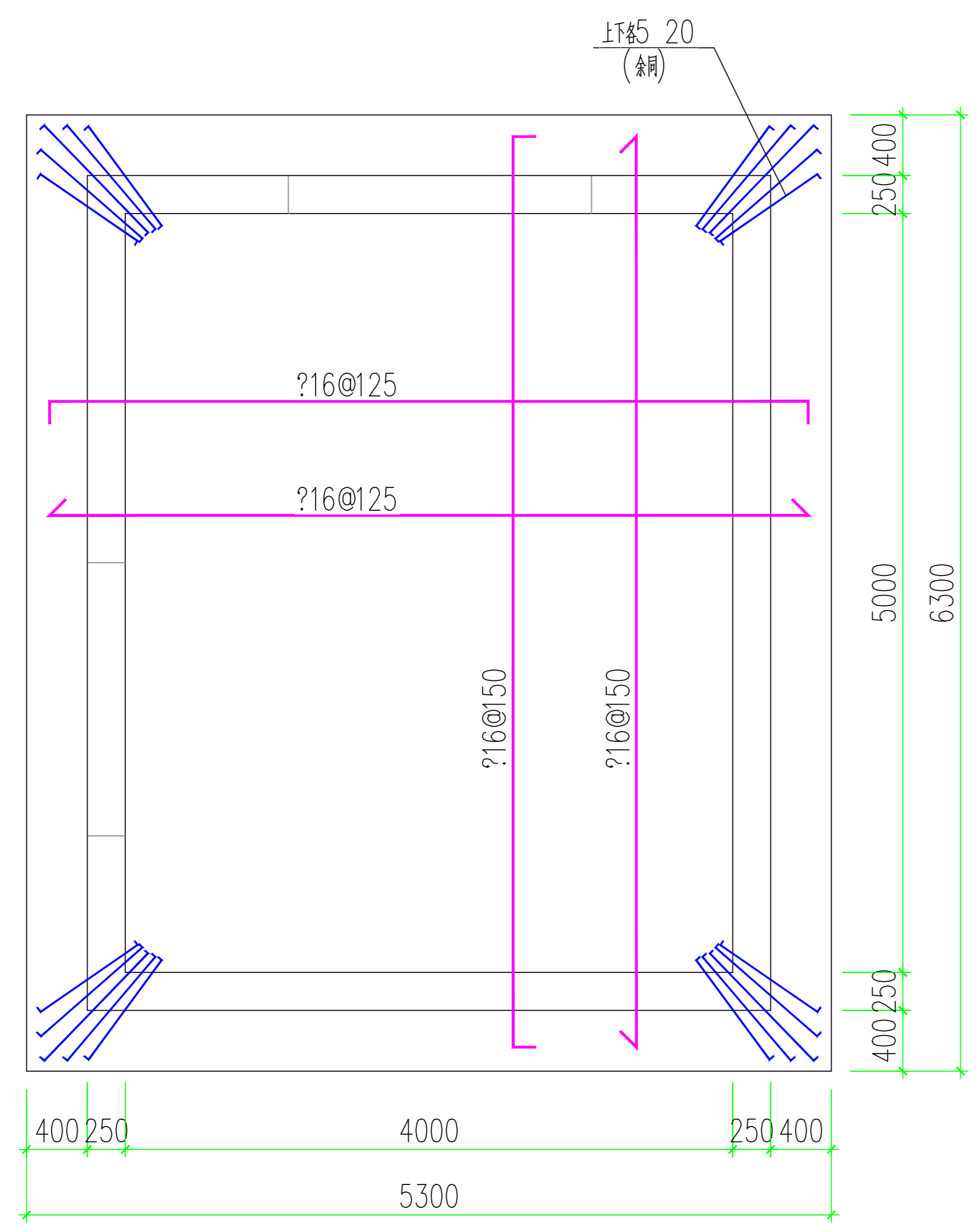
院长	PRESIDENT	廖云平
审核	EXAMINED	朱明华
专业负责人	IN CHARGE OF SPECIALITY	朱明华
项目负责人	PROJECT ENGINEER	贡伟梁
校对	CHECKED	唐峰
设计	DESIGNED	李锦龙
绘图	DRAWN	李锦龙

图名 TITLE

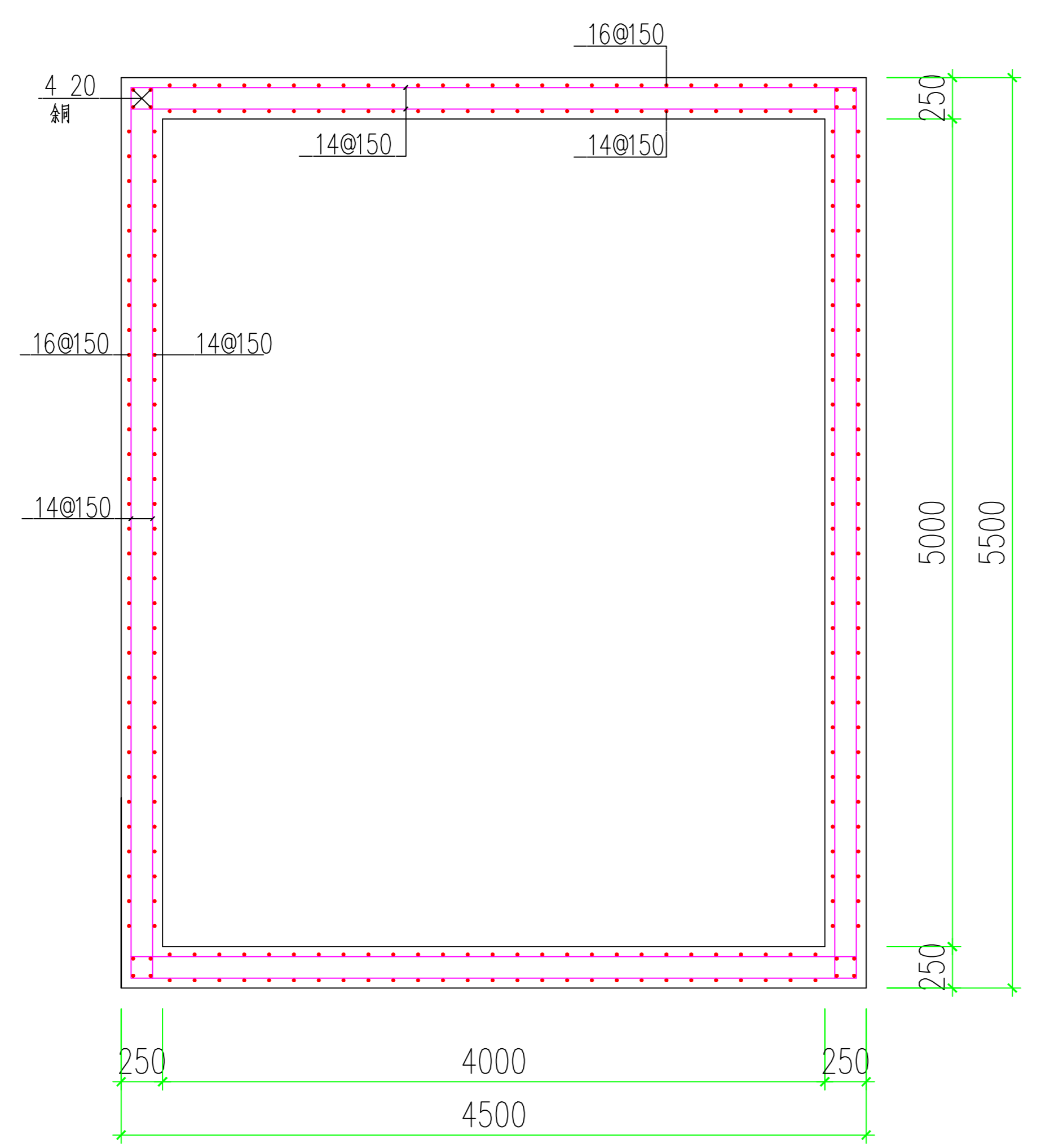
新建调节水池结构平、立面布置图

专业	SPECIALITY	结构
设计阶段	DESIGN STAGE	施工图
比例	SCALE	-
日期	DATE	2023.02
图号	DRAWING NO.	结施 JG 02
设计编号		2023-033
设计合同号		

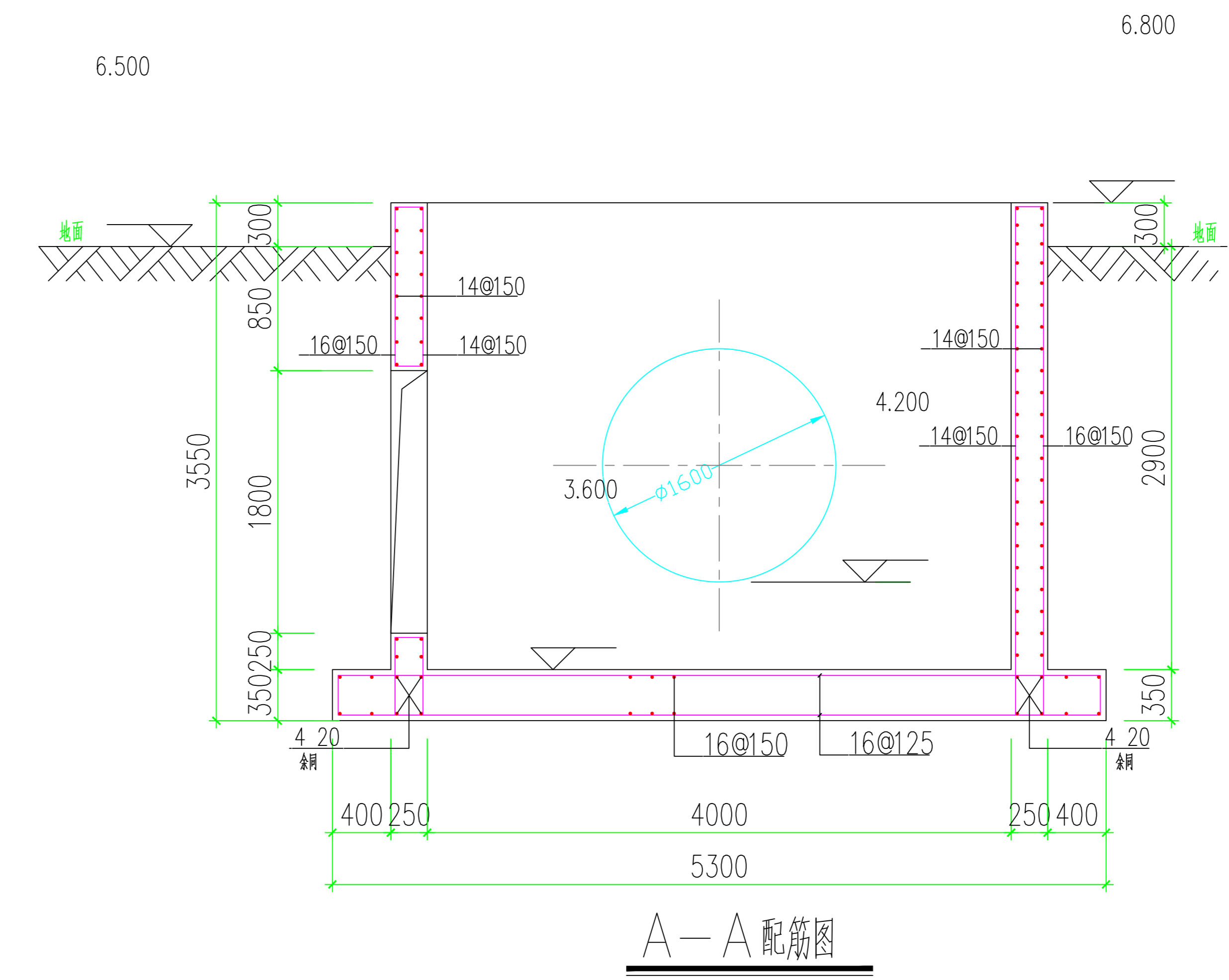
姓名		姓名	
姓名		姓名	
姓名		姓名	
姓名		姓名	
姓名		姓名	
专业	给排水	专业	
专业	给排水	专业	
专业	给排水	专业	
专业	给排水	专业	



调节水池底板配筋图



调节水池墙体配筋图



**江苏文博建筑设计有限公司**

JIANGSU WENBO  
ARCHITETURAL DESIGN Co.Ltd

证书等级：甲 级  
证书号：A132012796

版权所有  
我公司已投保设计责任险  
施工时请以标注尺寸为准  
施工时如发现与设计不符  
如有不符请立即通知设计单位  
本图增加盖图章，否则一律无效

(过廉工程盖章处)

(出图专用盖章处)

(设计负责人盖章处) (设计专业盖章处)

江苏索普(集团)有限公司

工程名称  
索普化工基地(原)三级应急防液体系建设项目

院长 PRESIDENT	廖云平	签字
审核 EXAMINED	朱明华	签字
专业负责人 IN CHARGE OF SPECIALITY	朱明华	签字
项目负责人 PROJECT ENGINEER	贾伟荣	签字
校对 CHECKED	唐峰	签字
设计 DESIGNED	李锦龙	签字
绘图 DRAWN	李锦龙	签字

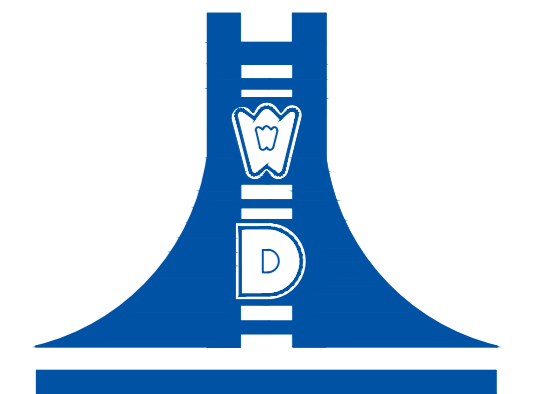
图名 TITLE

新建调节水池配筋图

专业 SPECIALITY	结构
设计阶段 DESIGN STAGE	施工图
比例 SCALE	-
日期 DATE	2023.02
图号 DRAWING NO.	JG/03
设计编号	2023-033
设计合同号	



材料



江苏文博建筑设计有限公司

JIANGSU WENBO ARCHITETURAL DESIGN Co.Ltd

证书等级: 甲级  
证书号: A132012796

版权所有  
我公司已投保设计责任保险  
施工图均以标注尺寸为准  
施工单位须按图施工  
如有不符须立即通知设计单位  
否则概不负责

(过图工程盖章处)

(出图专用盖章处)

(发图负责人盖章处) (设计专用盖章处)

材料

江苏豪普(集团)有限公司

工程名称

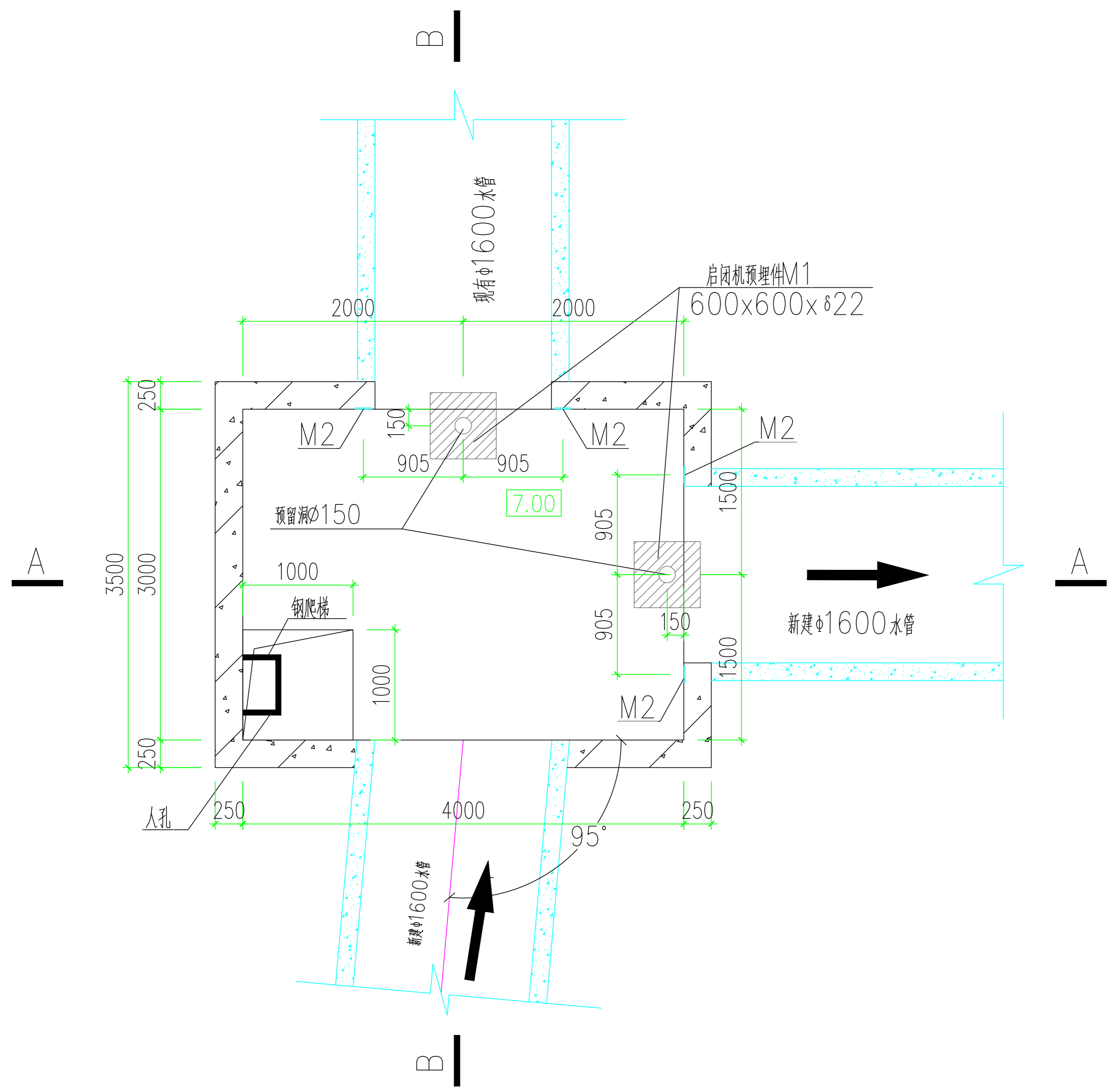
索普化工基地(原)三级应急响应体系建设项目

院长 PRESIDENT	廖云平	
审核 EXAMINED	朱明华	
专业负责人 IN CHARGE OF SPECIALITY	朱明华	
项目负责人 PROJECT ENGINEER	贡伟荣	
校对 CHECKED	唐峰	
设计 DESIGNED	李锦光	
绘图 DRAWN	李锦光	

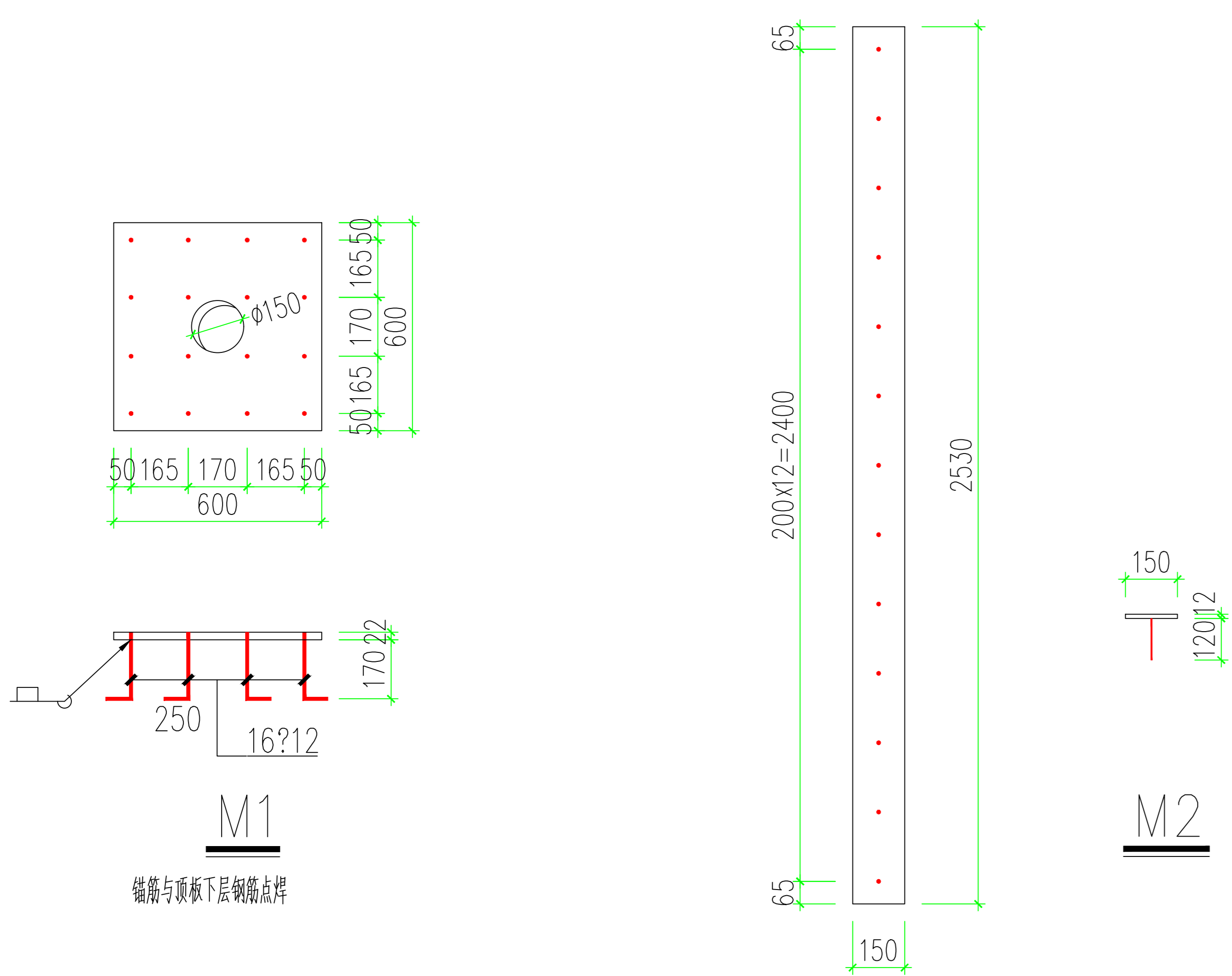
图名 TITLE

阀门井1 结构平、立面布置图

专业 SPECIALITY	结构
设计阶段 DESIGN STAGE	施工图
比例 SCALE	—
日期 DATE	2023.02
图号 DRAWING NO.	结施 JG 04
设计编号	2023-033
设计合同号	

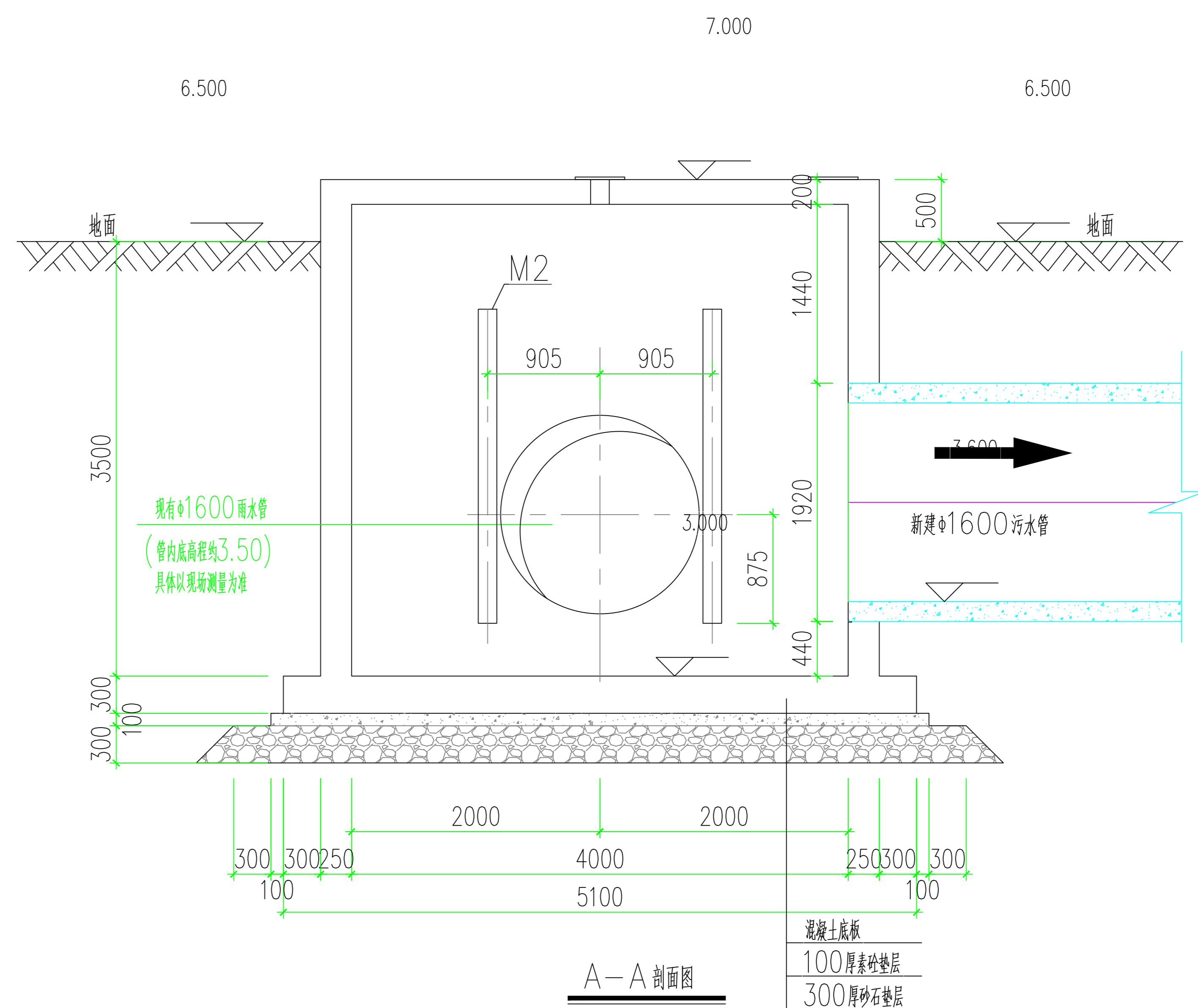


阀门井1 平面布置图

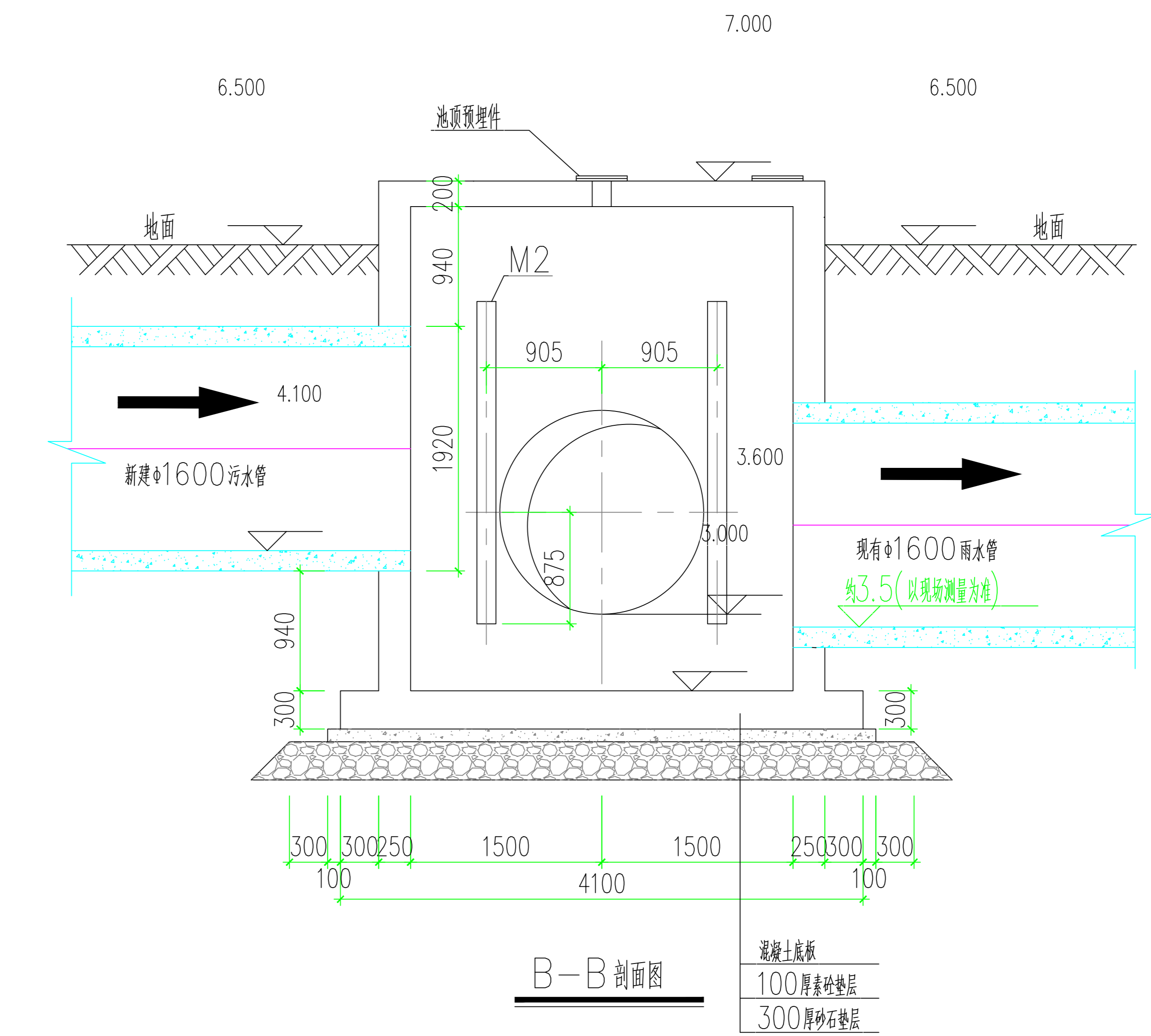


M1  
锚筋与顶板下层钢筋点焊

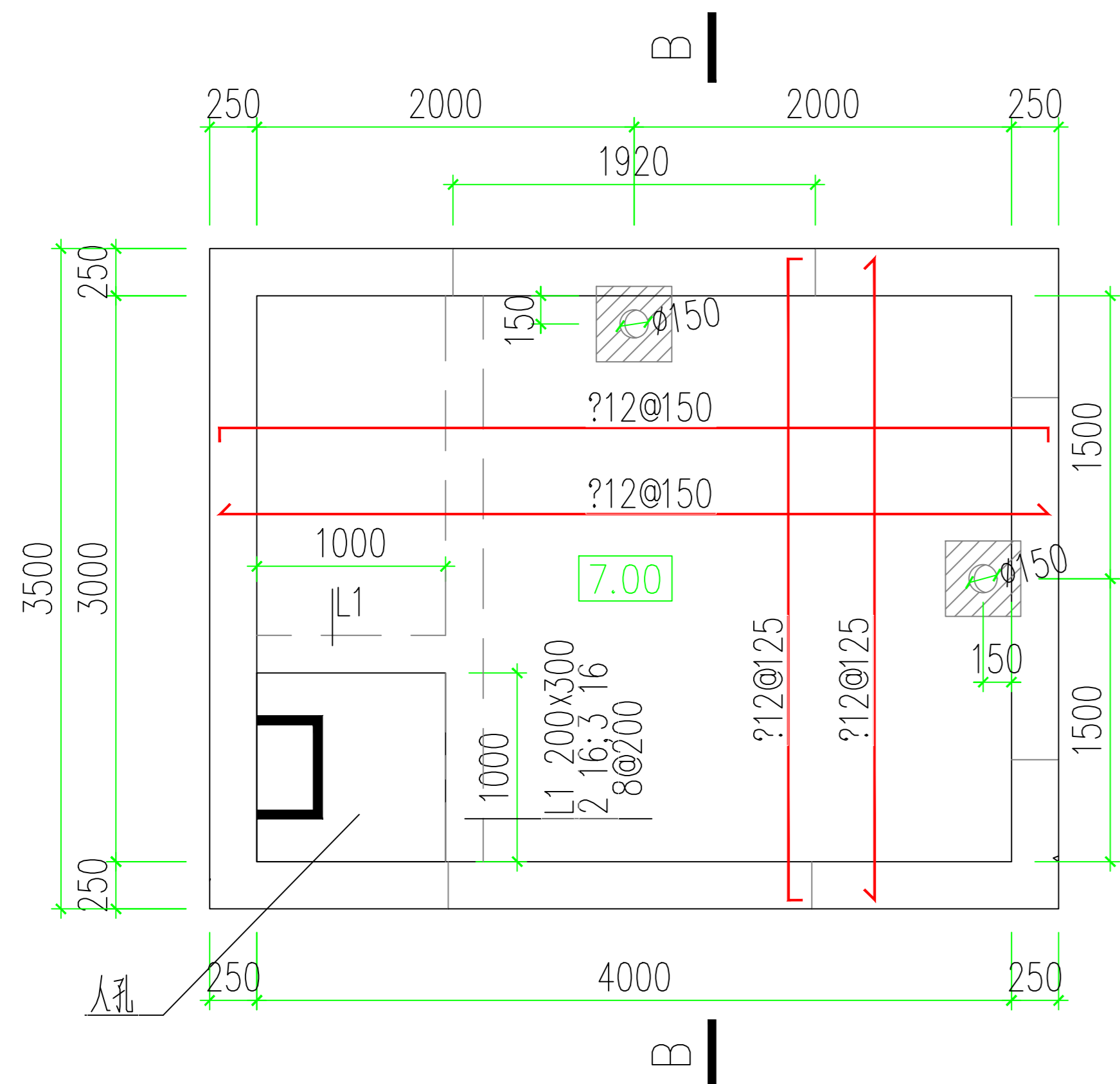
M2



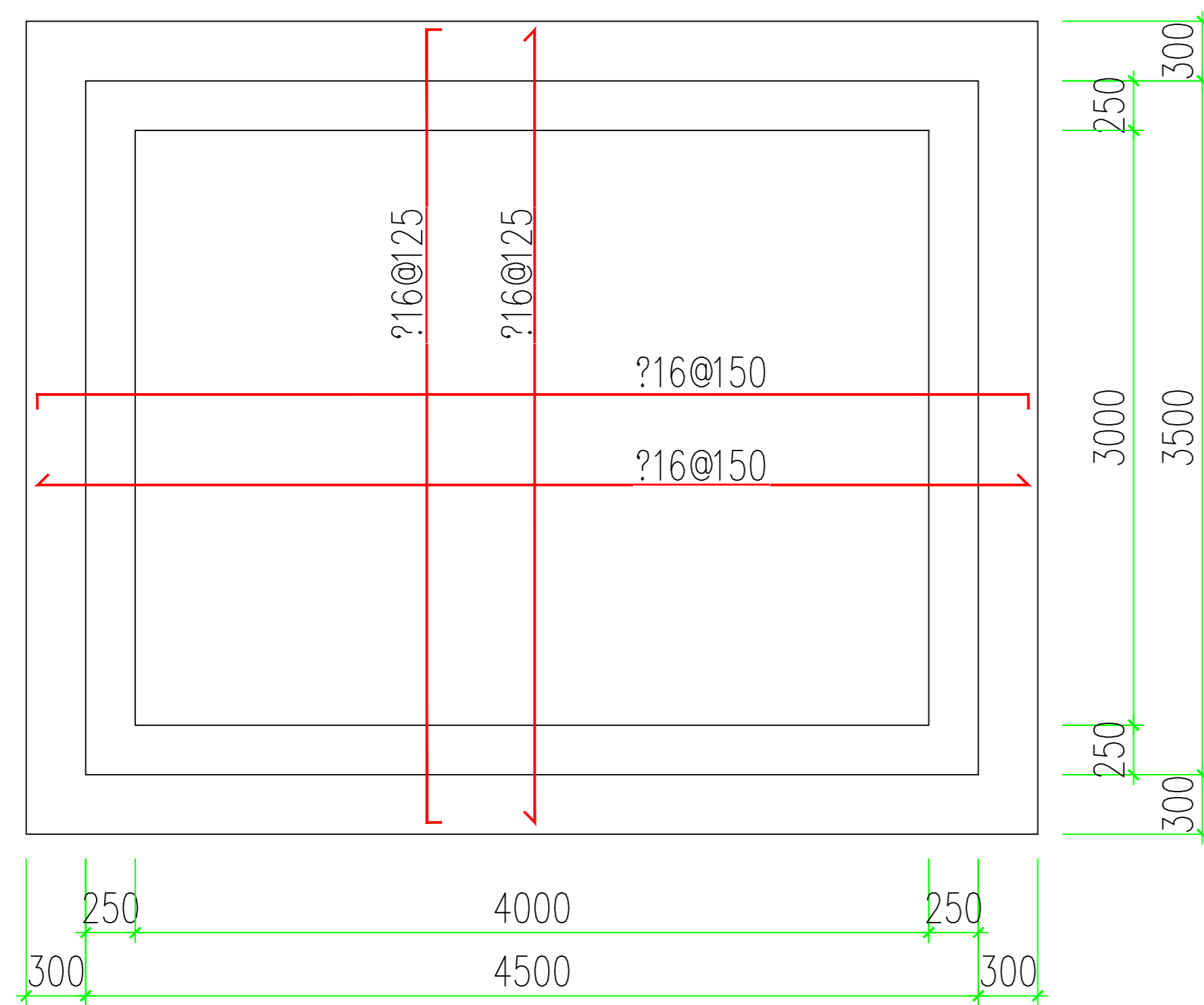
A-A 剖面图



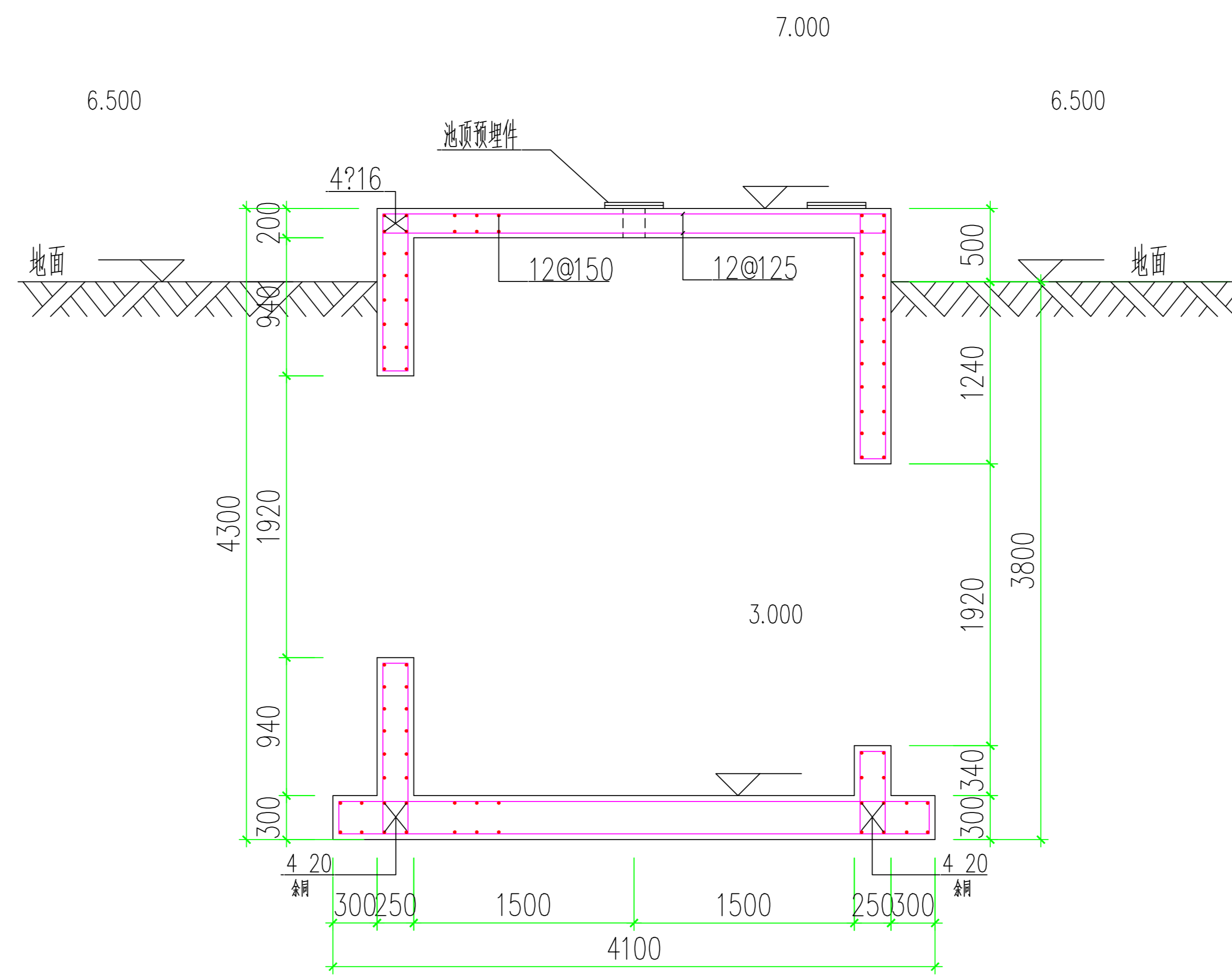
B-B 剖面图



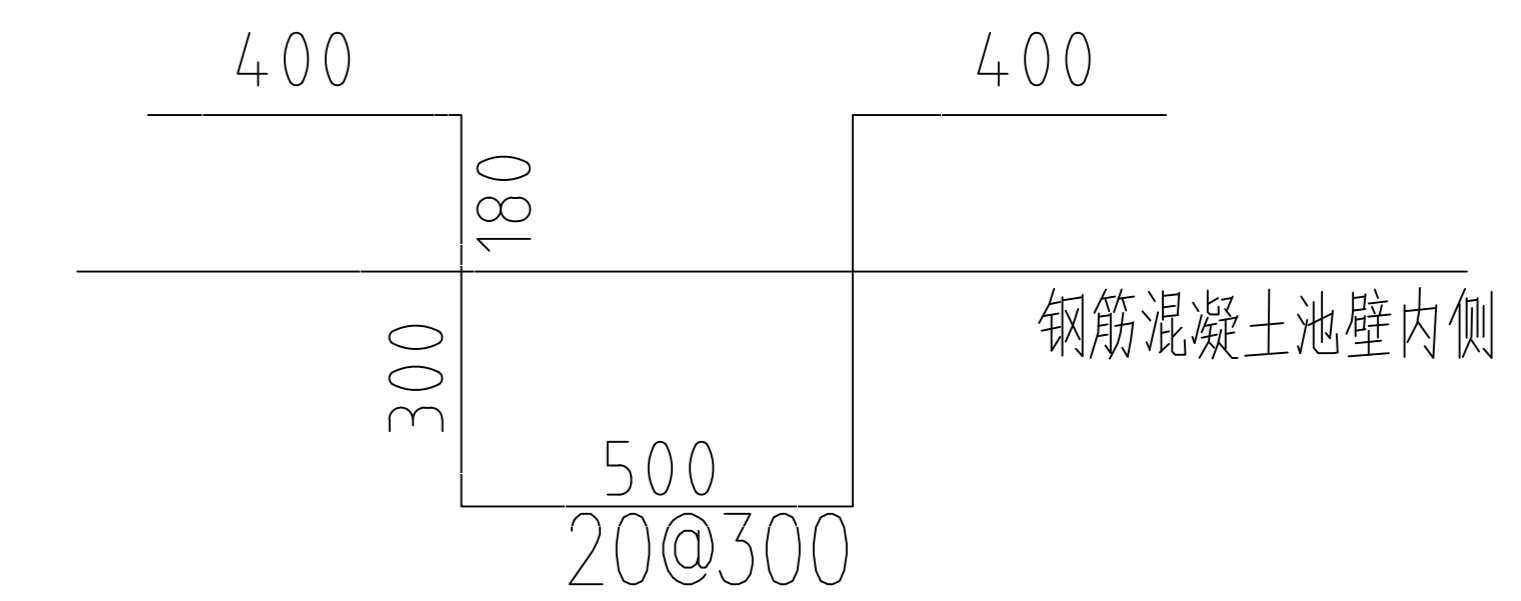
闸门井1 顶板配筋图  
注: 板厚h=200.



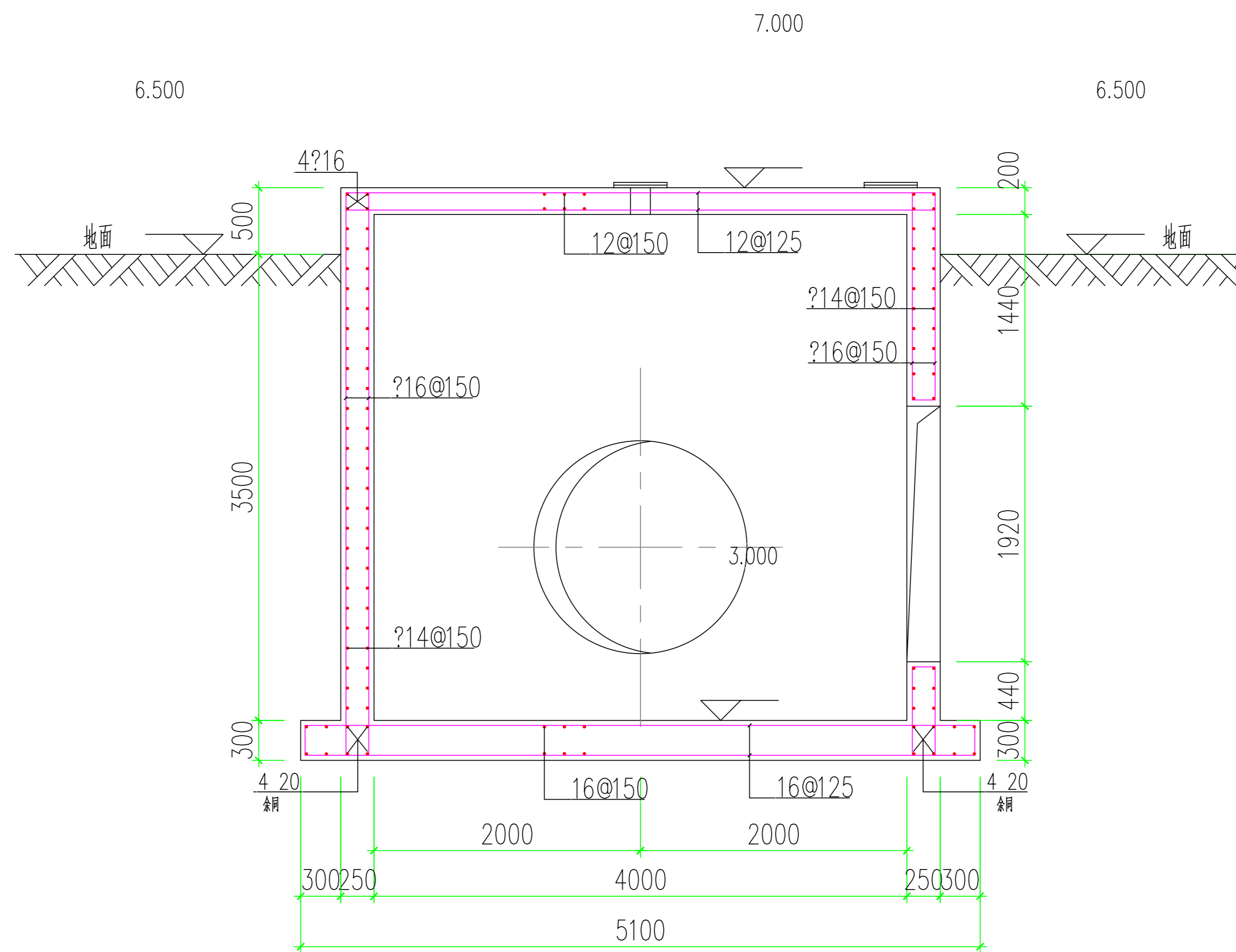
闸门井1 底板配筋图



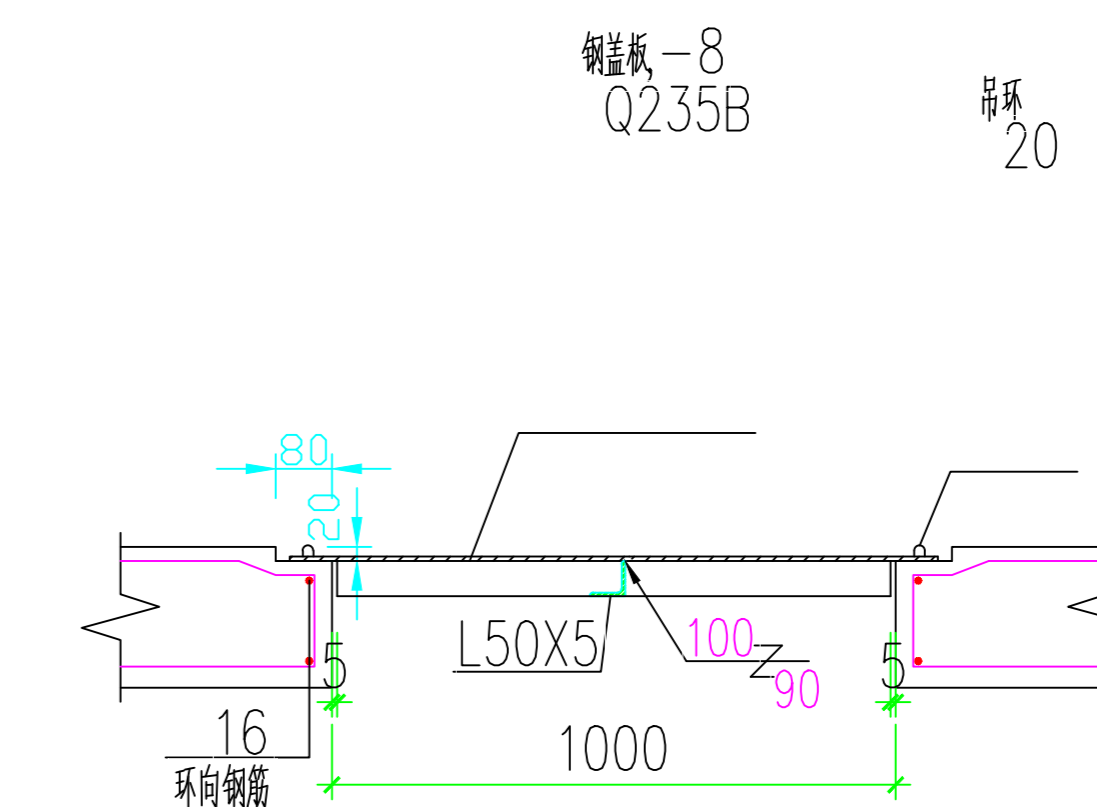
B-B 剖面图



镀锌钢爬梯



A-A 剖面图

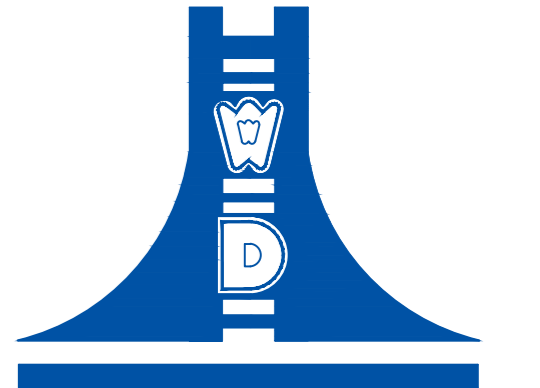


钢盖板详图

院 长 PRESIDENT	廖云平	
审 核 EXAMINED	朱明华	
专业负责人 IN CHARGE OF SPECIALITY	朱明华	
项目负责人 PROJECT ENGINEER	贾伟荣	
校 对 CHECKED	唐峰	
设 计 DESIGNED	李锦光	
绘 图 DRAWN	李锦光	

专 业 SPECIALITY	结 构
设计阶段 DESIGN STAGE	施 工 图
比 例 SCALE	-
日 期 DATE	2023.02
图 号 DRAWING NO.	结 施 JG 05
设计编号	2023-033
设计合同号	

材料



江苏文博建筑设计有限公司

JIANGSU WENBO  
ARCHITECTURAL DESIGN Co., Ltd

证书等级: 甲级  
证书号: A132012796

版权所有  
我公司已投保设计责任保险  
施工时须以标注尺寸为准  
施工单位须按照标注尺寸  
如有不符请立即通知设计单位  
未图例加盖未盖出图章者, 否则一律无效

(过盖工程盖章处)

(出图专用盖章处)

(发图负责人盖章) (设计专用盖章处)

材料

江苏索普(集团)有限公司

工程名称

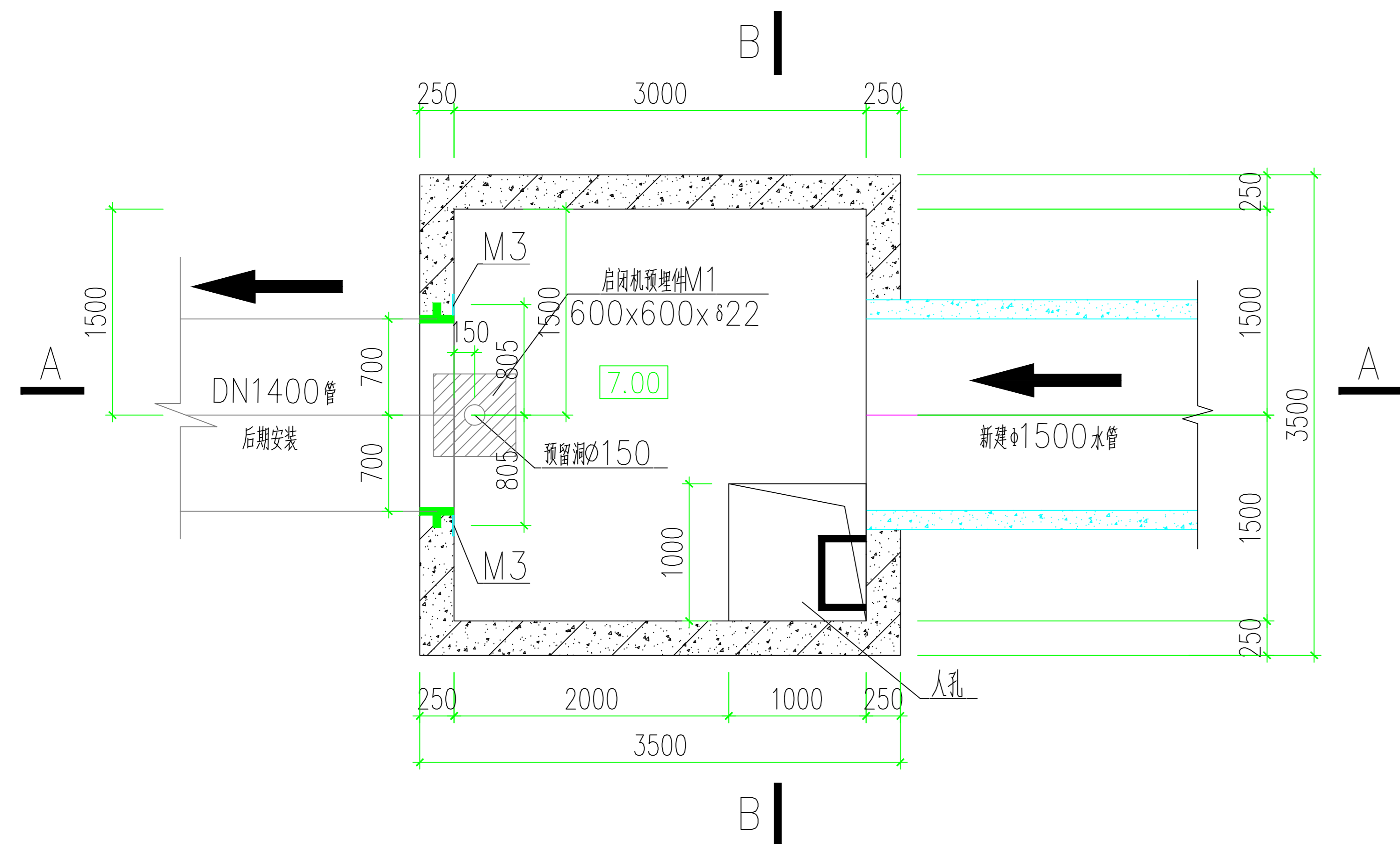
索普化工基地(原)三级应急响应体系建设项目

院长 PRESIDENT	廖云平	
审核 EXAMINED	朱明华	
专业负责人 IN CHARGE OF SPECIALITY	朱明华	
项目负责人 PROJECT ENGINEER	贾伟荣	
校对 CHECKED	唐峰	
设计 DESIGNED	李锦光	
绘图 DRAWN	李锦光	

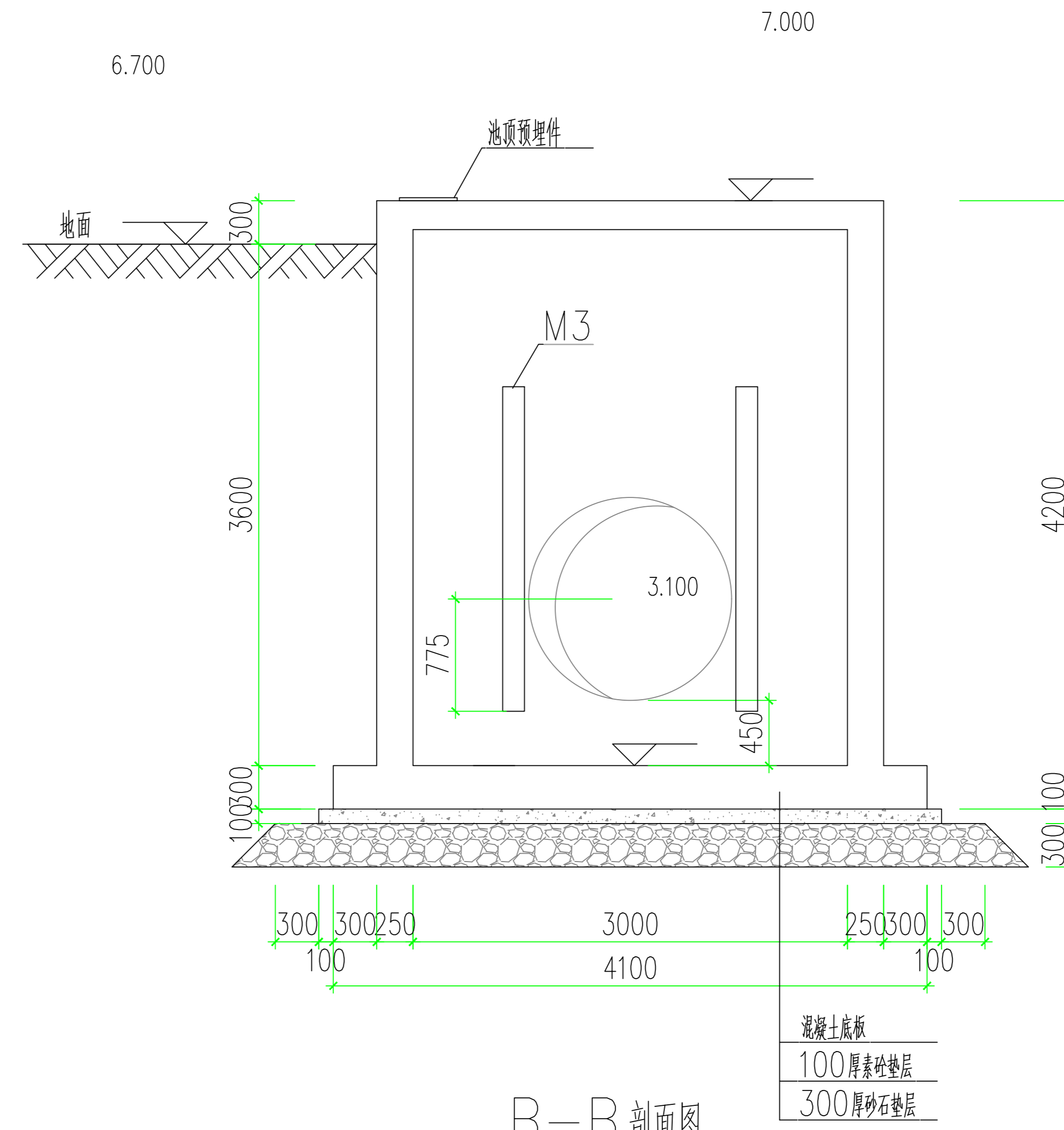
图名 TITLE

阀门井2 结构、立面布置图

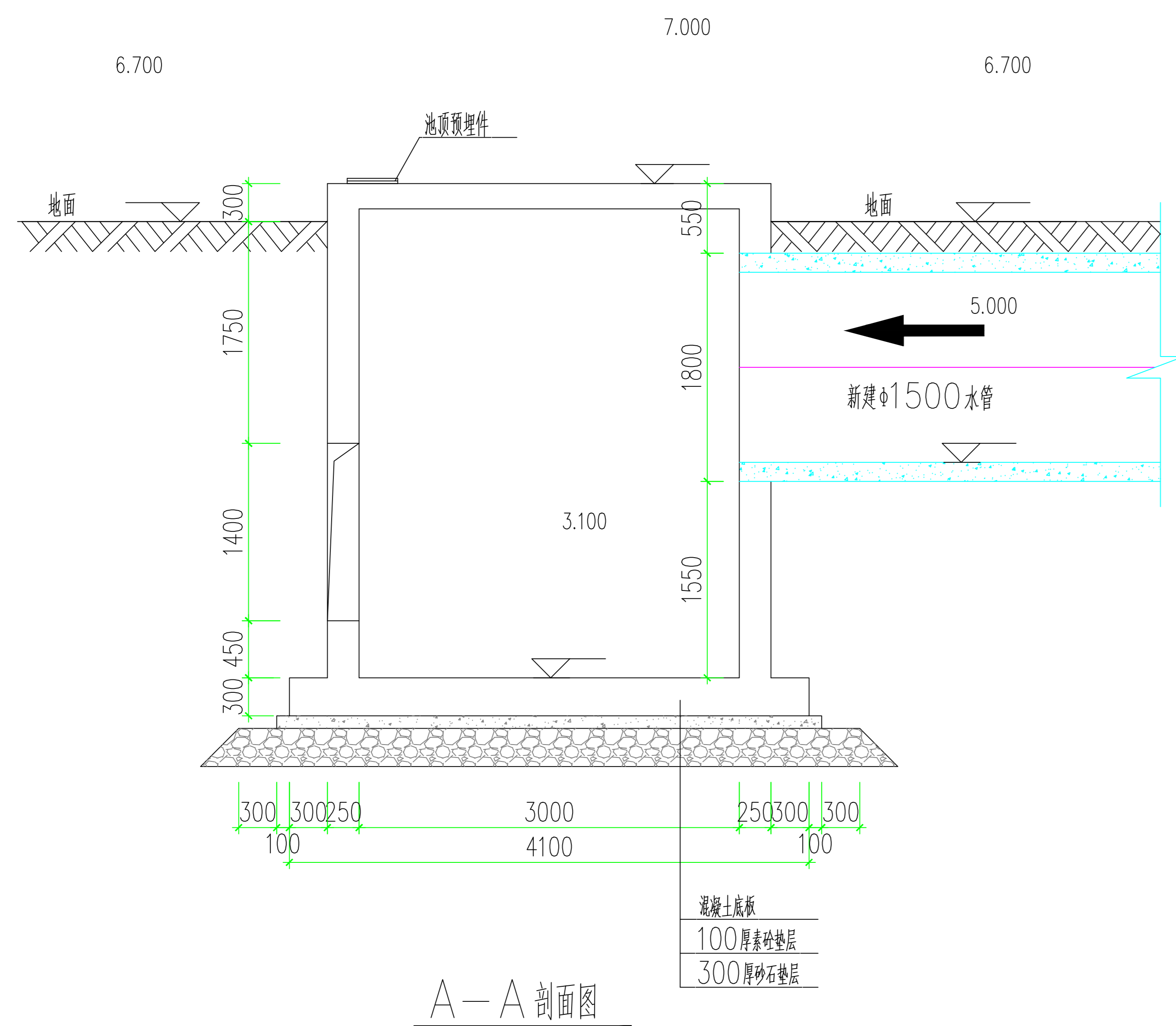
专业 SPECIALITY	结构
设计阶段 DESIGN STAGE	施工图
比例 SCALE	1:1
日期 DATE	2023.02
图号 DRAWING NO.	JG/06
设计编号	2023-033
设计合同号	



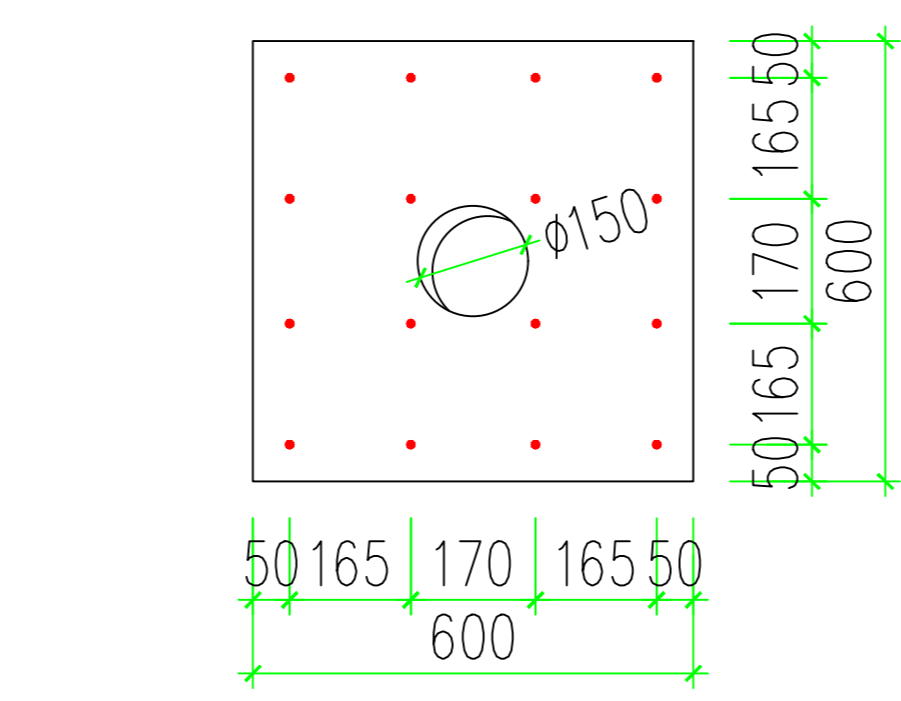
阀门井2 井盖平面图



B-B 剖面图

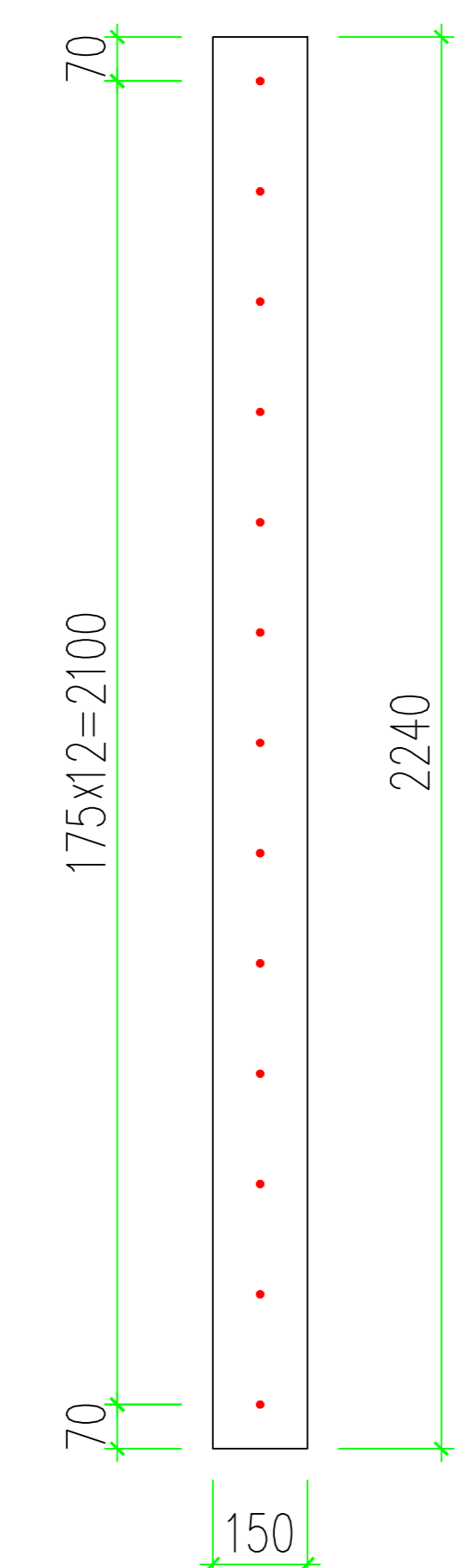


A-A 剖面图

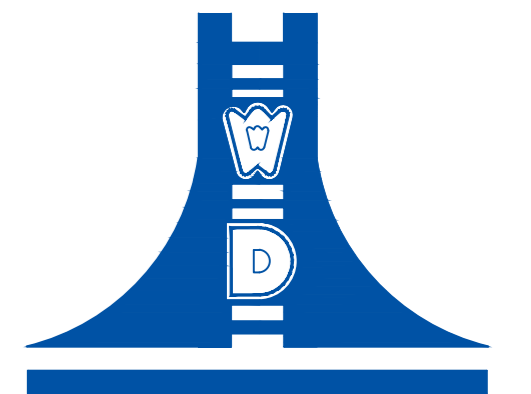


M1

锚筋与顶板下层钢筋点焊



M3



江苏文博建筑设计有限公司

JIANGSU WENBO  
ARCHITETURAL DESIGN Co.,Ltd

证书等级: 甲级  
证 号: A132012796

版权所有  
我公司已投保设计责任保险  
施工图均以标注尺寸为准  
施工单位须按图施工  
如有不符请立即通知设计单位  
未图例加盖不出图章, 否则一律无效

(过票工程盖章处)

(出图专用盖章处)

(发图负责人盖章处) (设计负责人盖章处)

材料表

江苏索普(集团)有限公司

工程名称

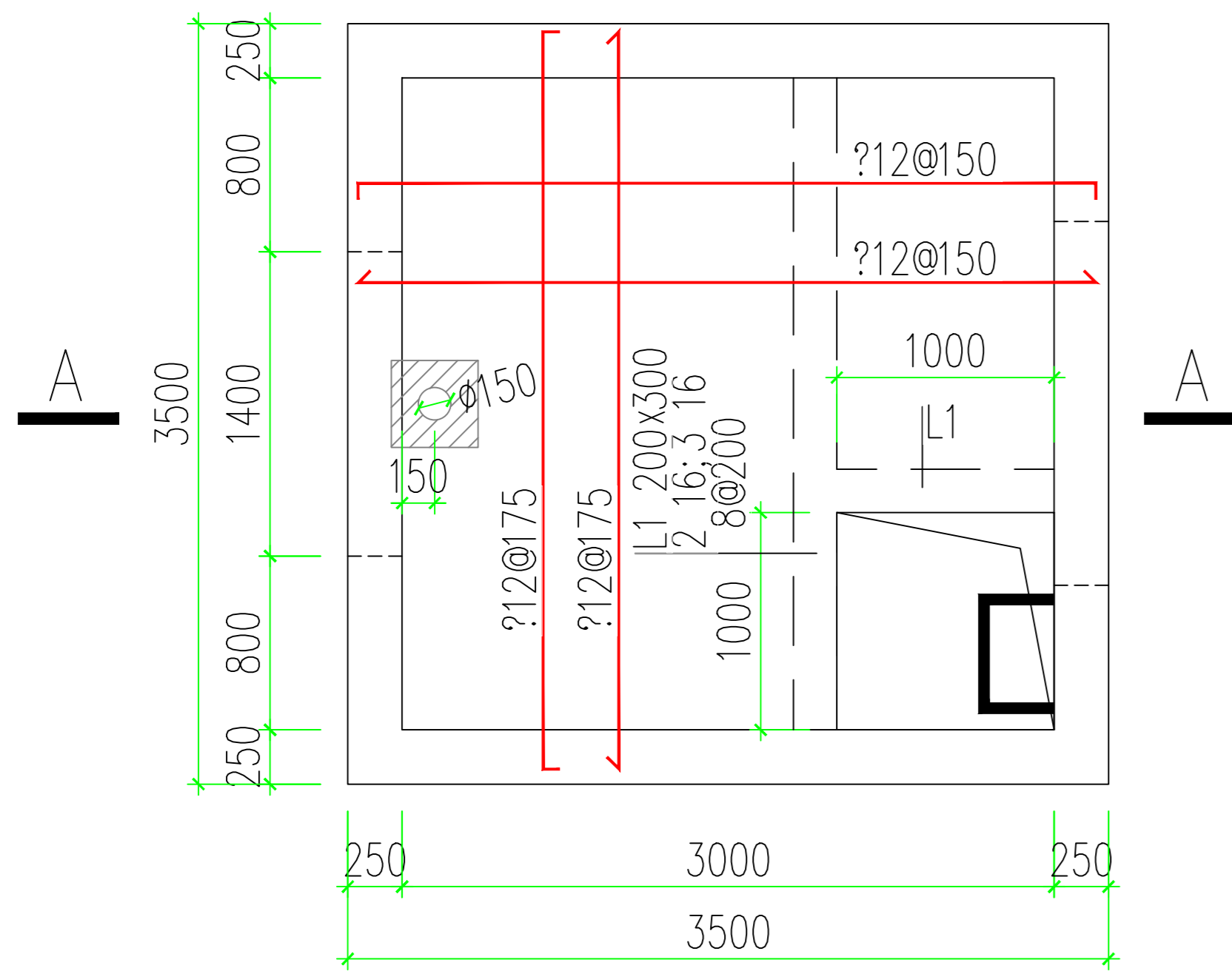
索普化工基地(原)三级应急防液体系建设项目

院 长 PRESIDENT	廖云平	
审 核 EXAMINED	朱明华	
专业负责人 IN CHARGE OF SPECIALITY	朱明华	
项目负责人 PROJECT ENGINEER	贡伟荣	
校 对 CHECKED	唐峰	
设 计 DESIGNED	李锦光	
绘 图 DRAWN	李锦光	

图 名 TITLE

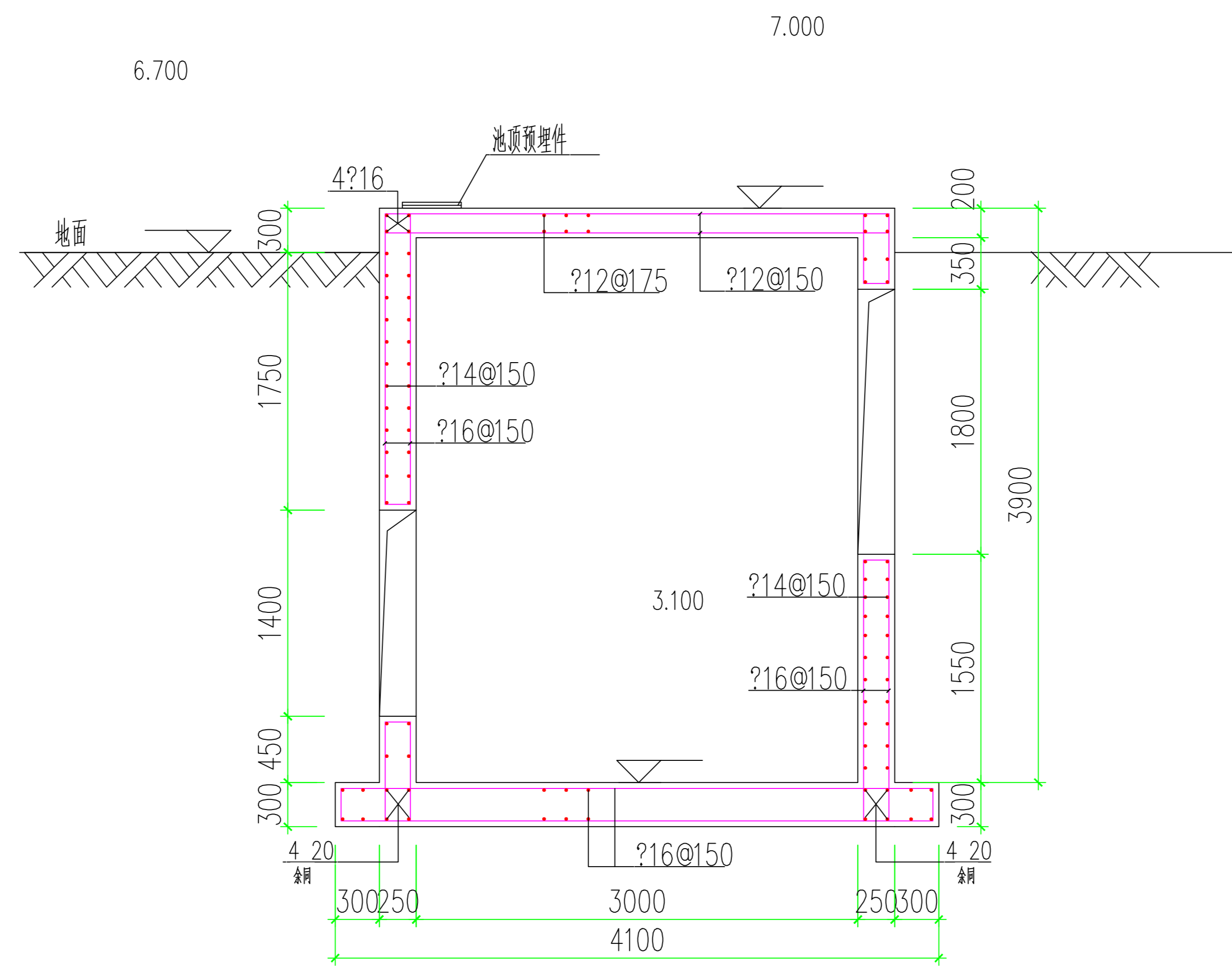
阀门井2配筋图

专 业 SPECIALITY	结 构
设计阶段 DESIGN STAGE	施 工 图
比 例 SCALE	—
日 期 DATE	2023.02
图 号 DRAWING NO.	结 施 JG 07
设计编号	2023-033
设计合同号	

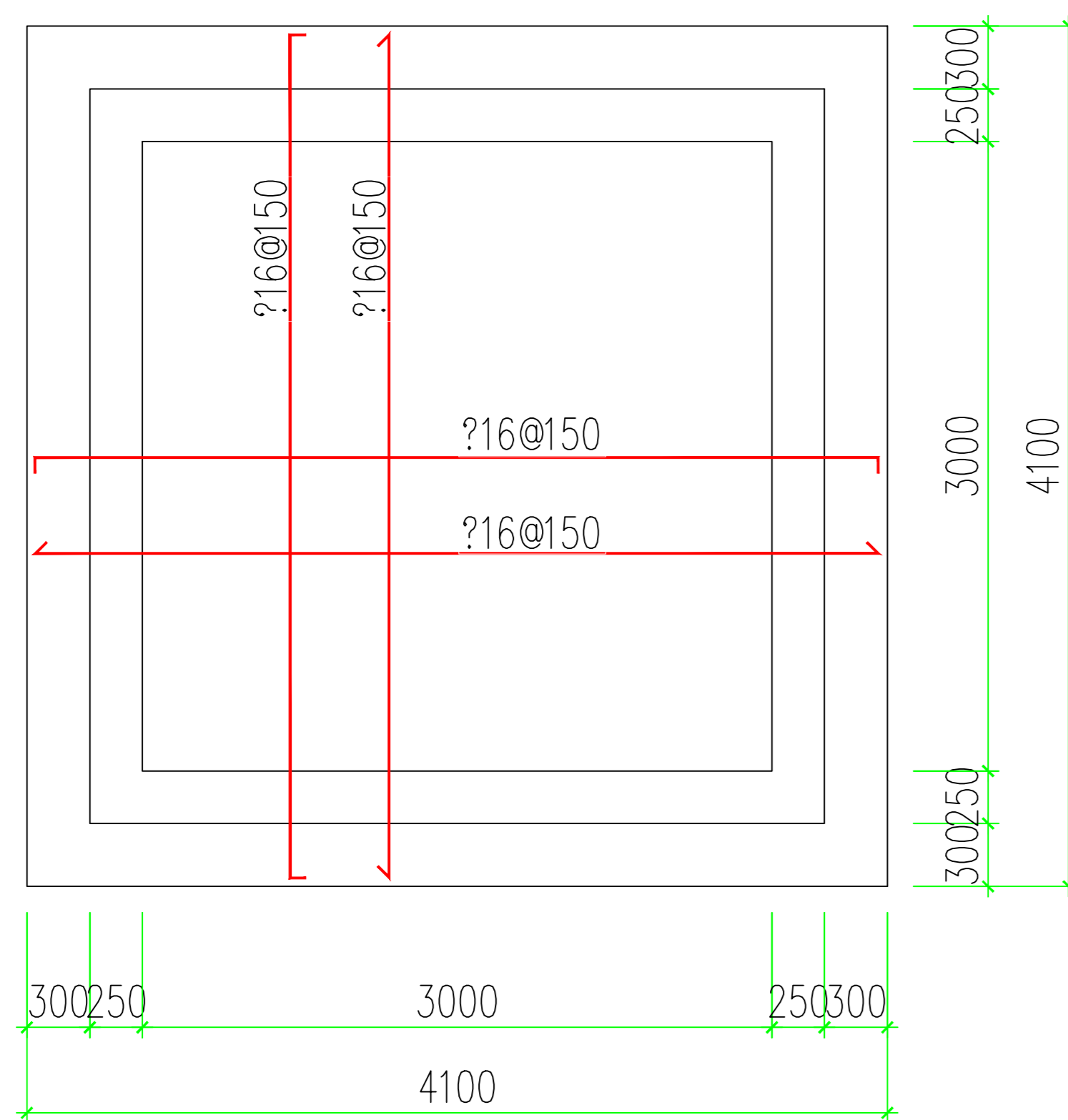
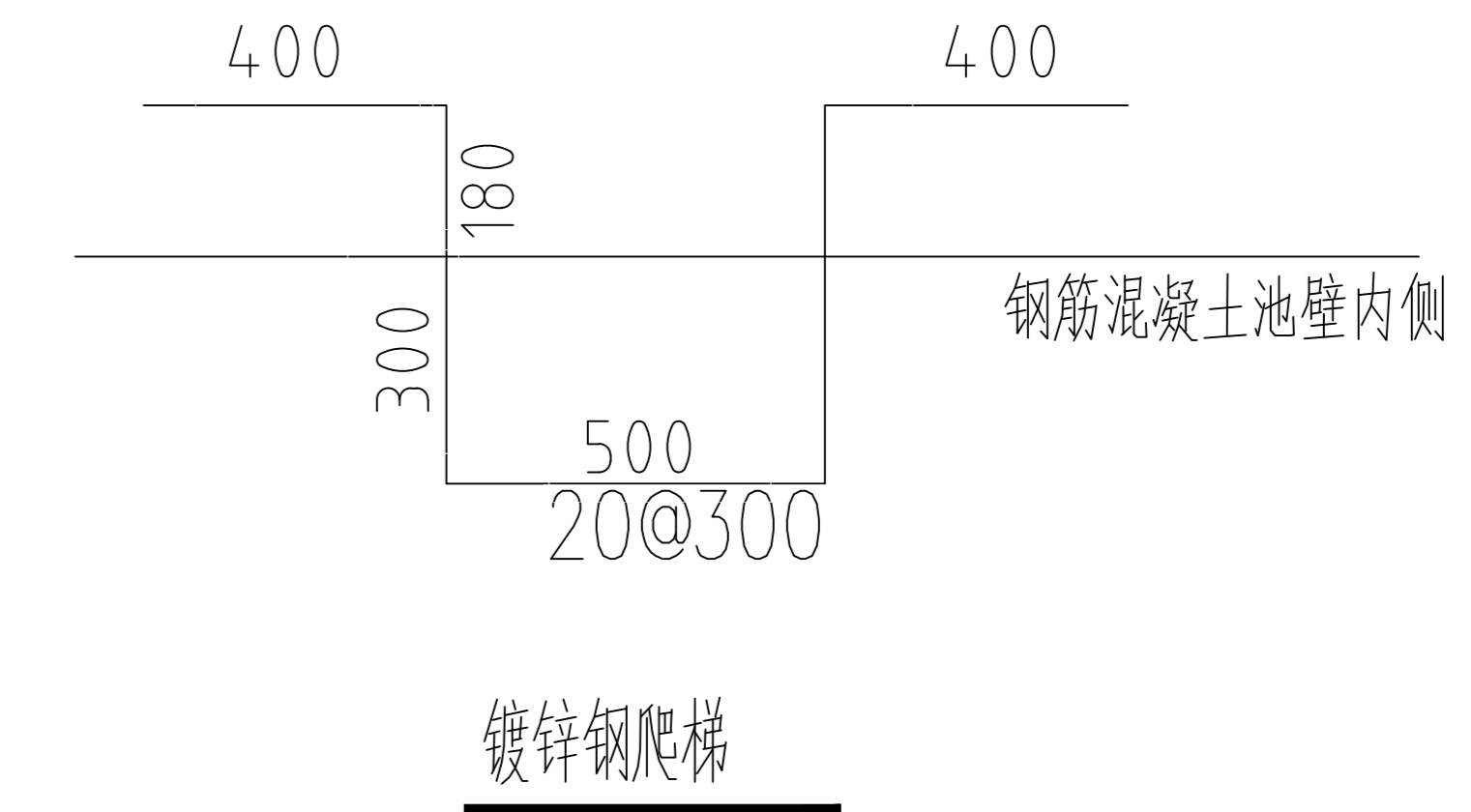


阀门井2顶板配筋图

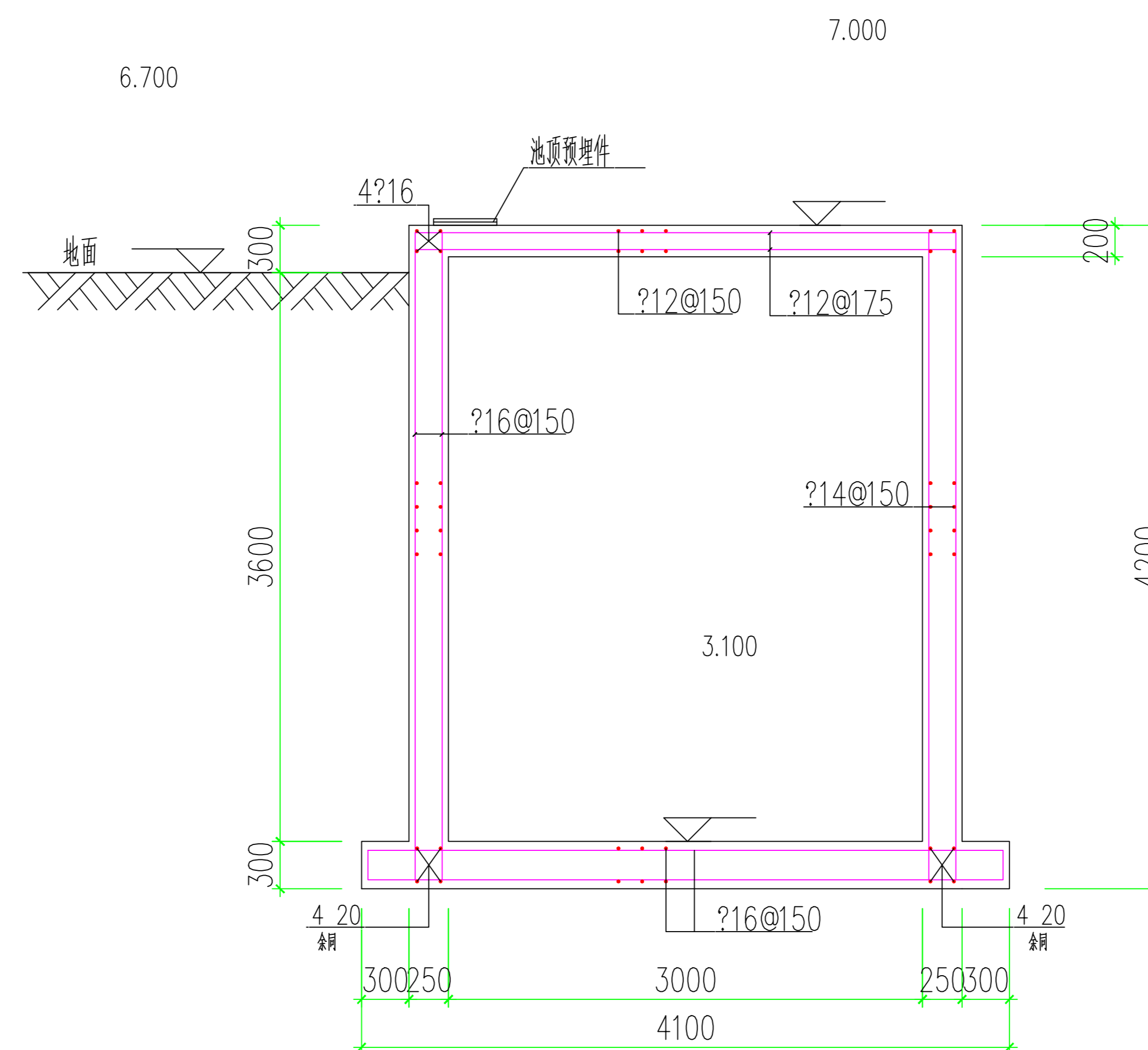
注: 板厚h=200.



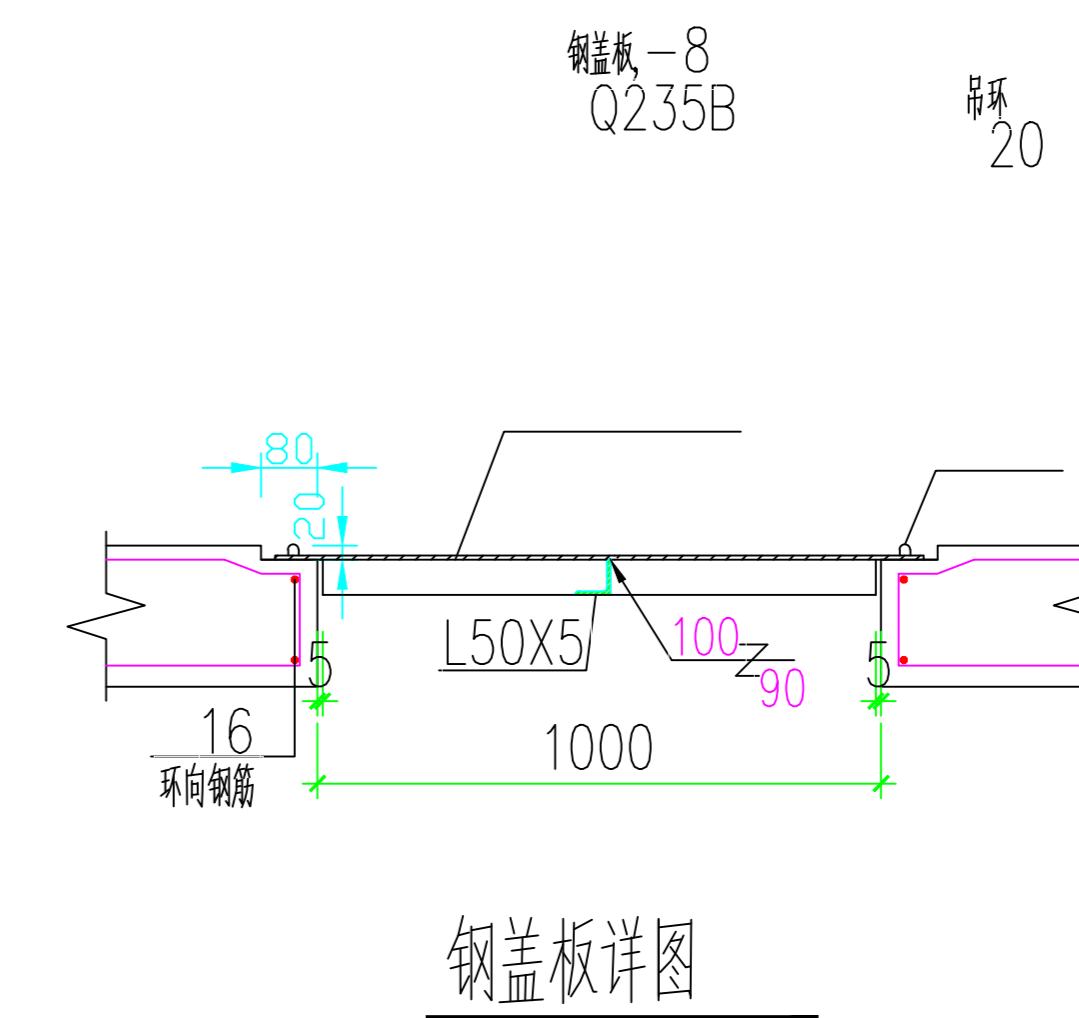
A-A配筋图



阀门井2底板配筋图

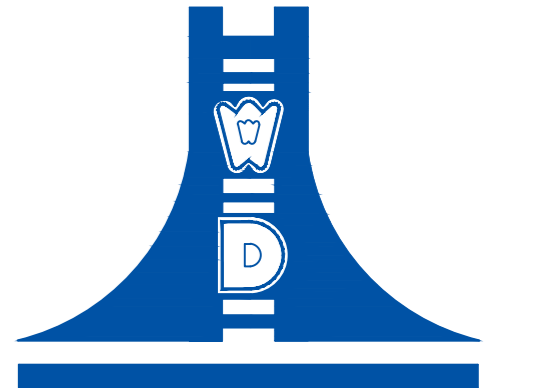


B-B配筋图



钢盖板详图

材料



江苏文博建筑设计有限公司

JIANGSU WENBO  
ARCHITETURAL DESIGN Co.Ltd

证书等级: 甲级  
证书号: A132012796

版权所有  
我公司已投保设计责任保险  
施工时须以标注尺寸为准  
施工单位须按图施工  
如有不符须立即通知设计单位  
否则后果自负

(过图工程盖章处)

(出图专用盖章处)

(发图负责人盖章处) (设计专用盖章处)

材料

江苏索普(集团)有限公司

工程名称

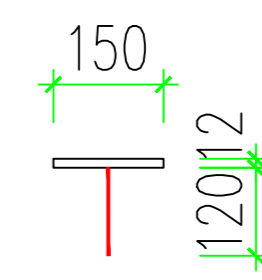
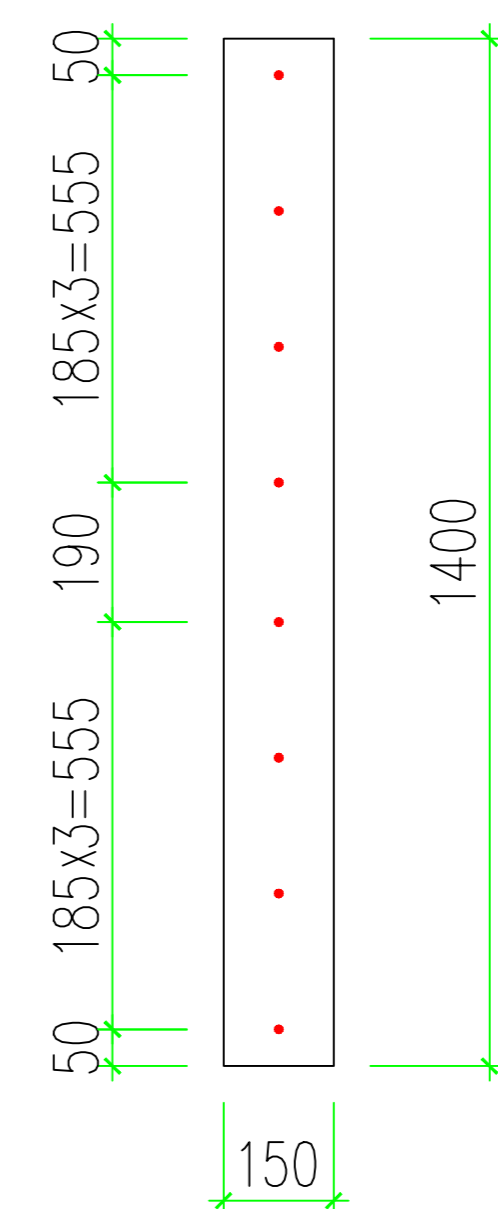
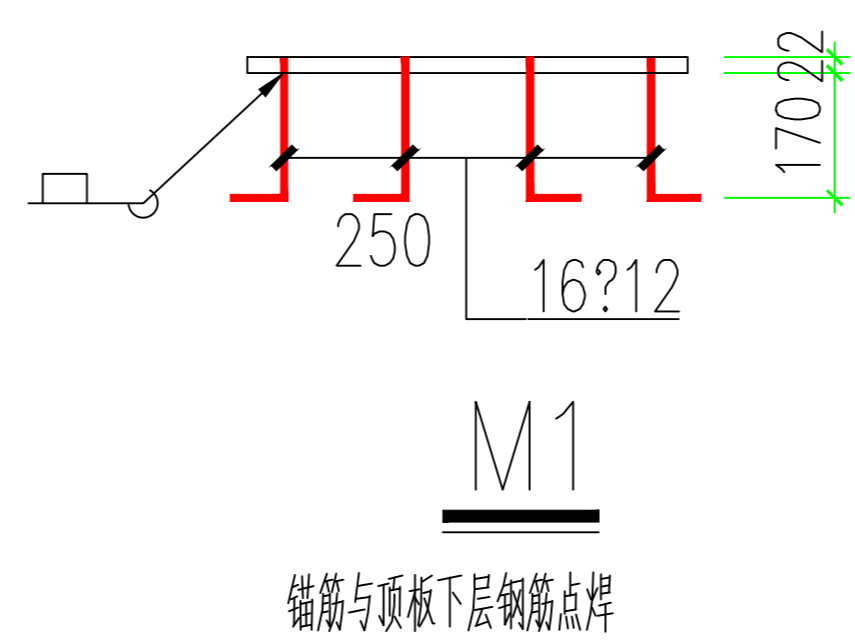
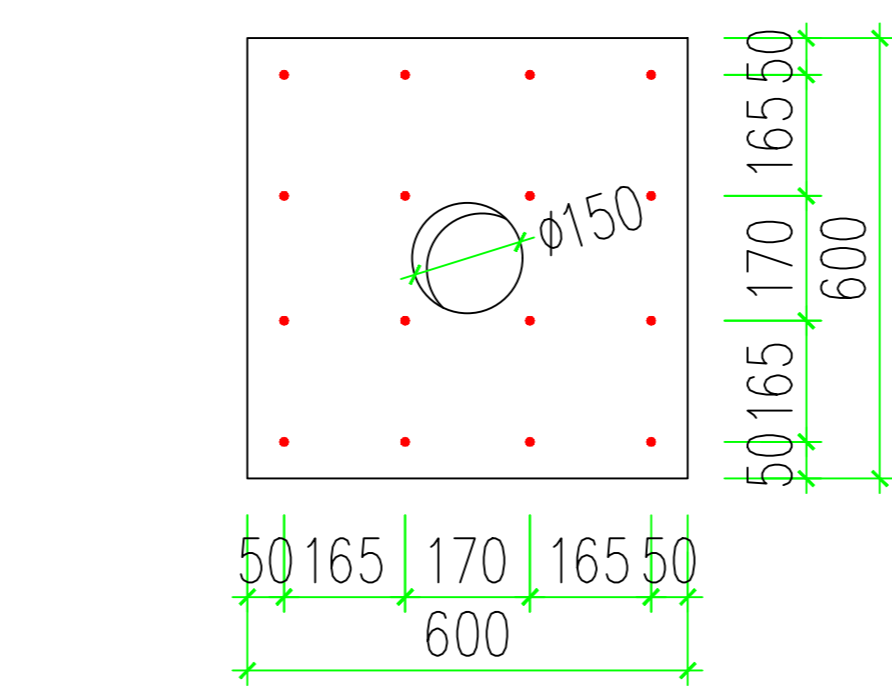
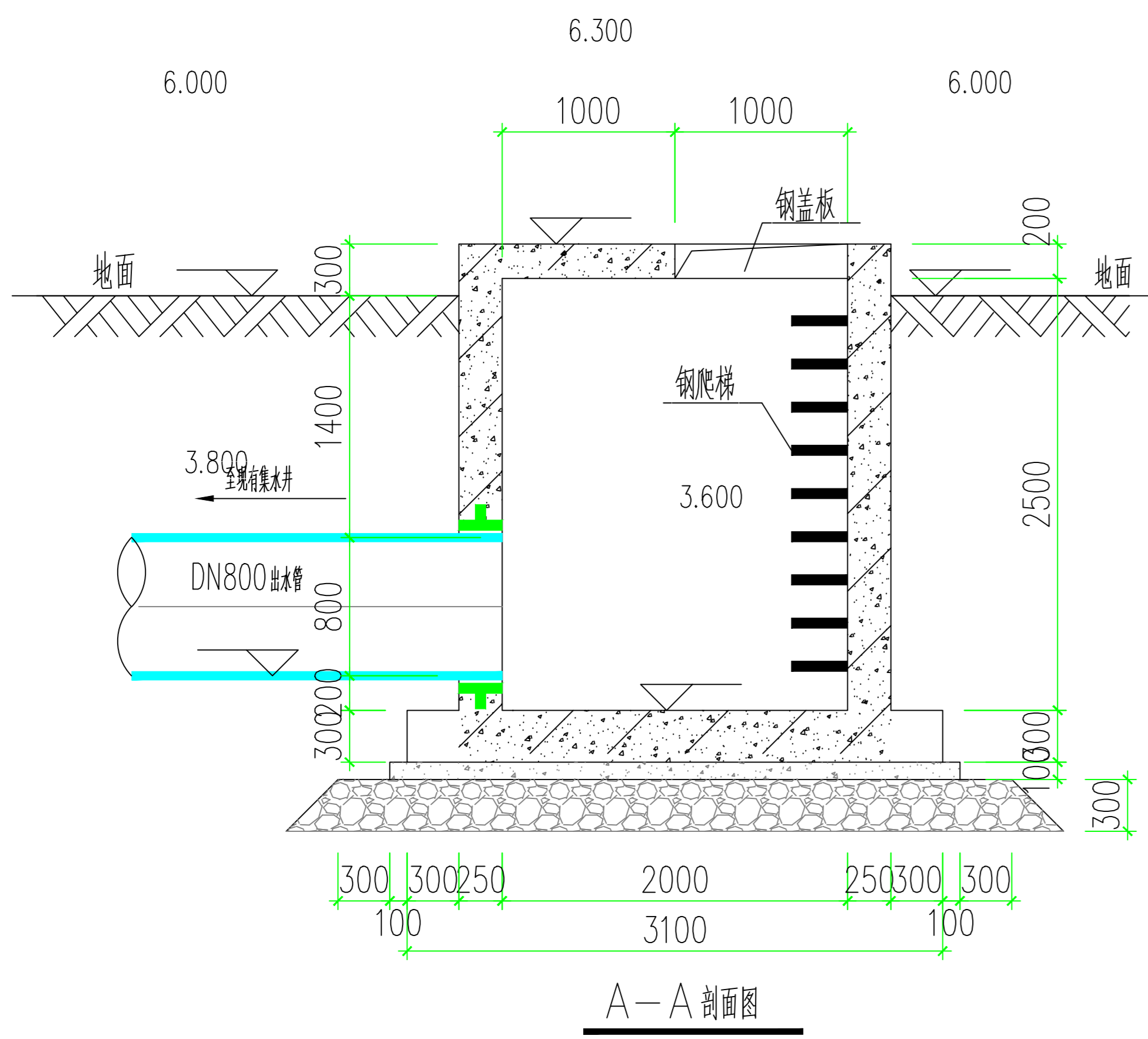
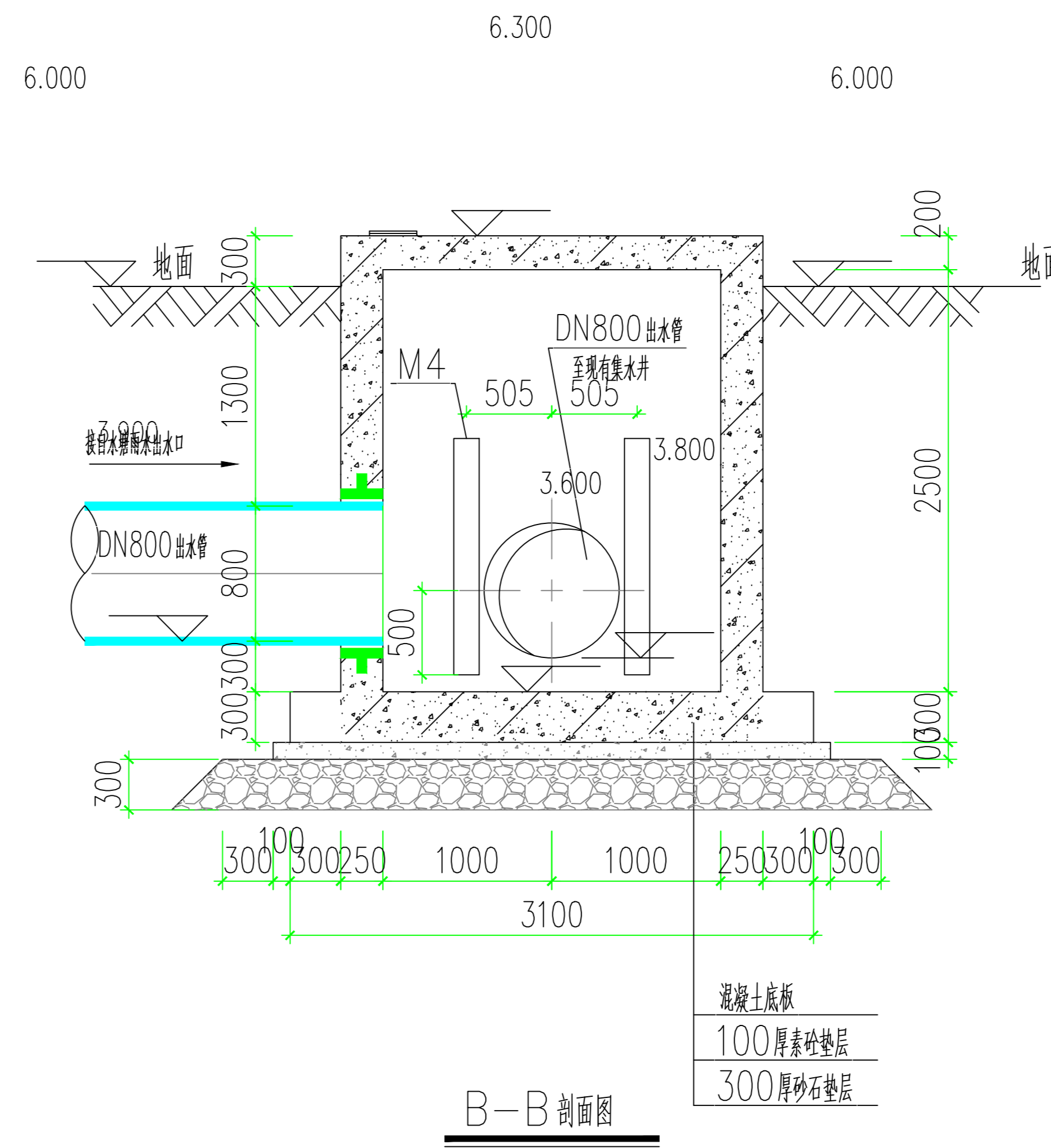
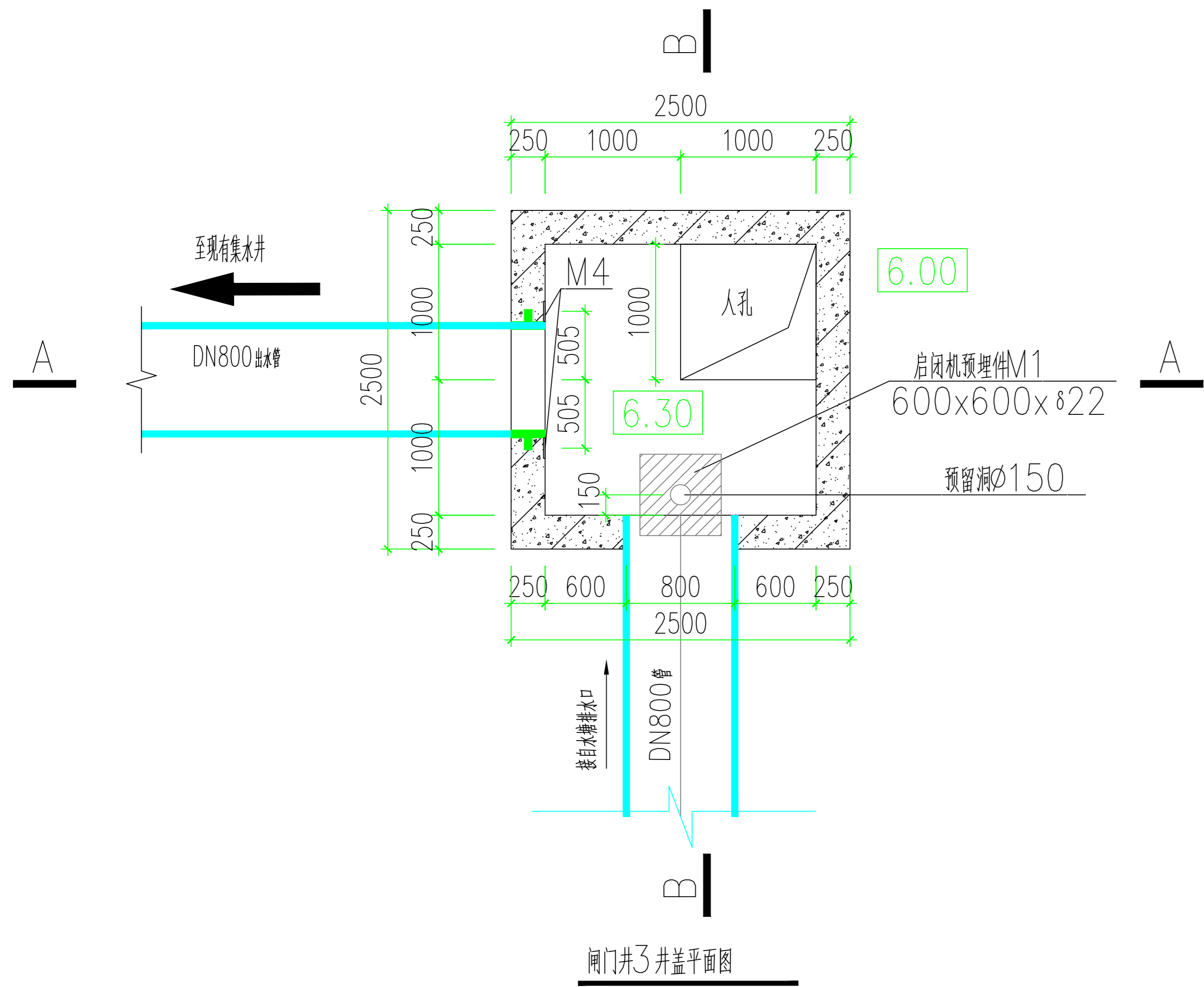
索普化工基地(原)三级应急响应体系建设项目

院长 PRESIDENT	廖云平	
审核 EXAMINED	朱明华	
专业负责人 IN CHARGE OF SPECIALITY	朱明华	
项目负责人 PROJECT ENGINEER	顾伟荣	
校对 CHECKED	唐峰	
设计 DESIGNED	李锐光	
绘图 DRAWN	李锐光	

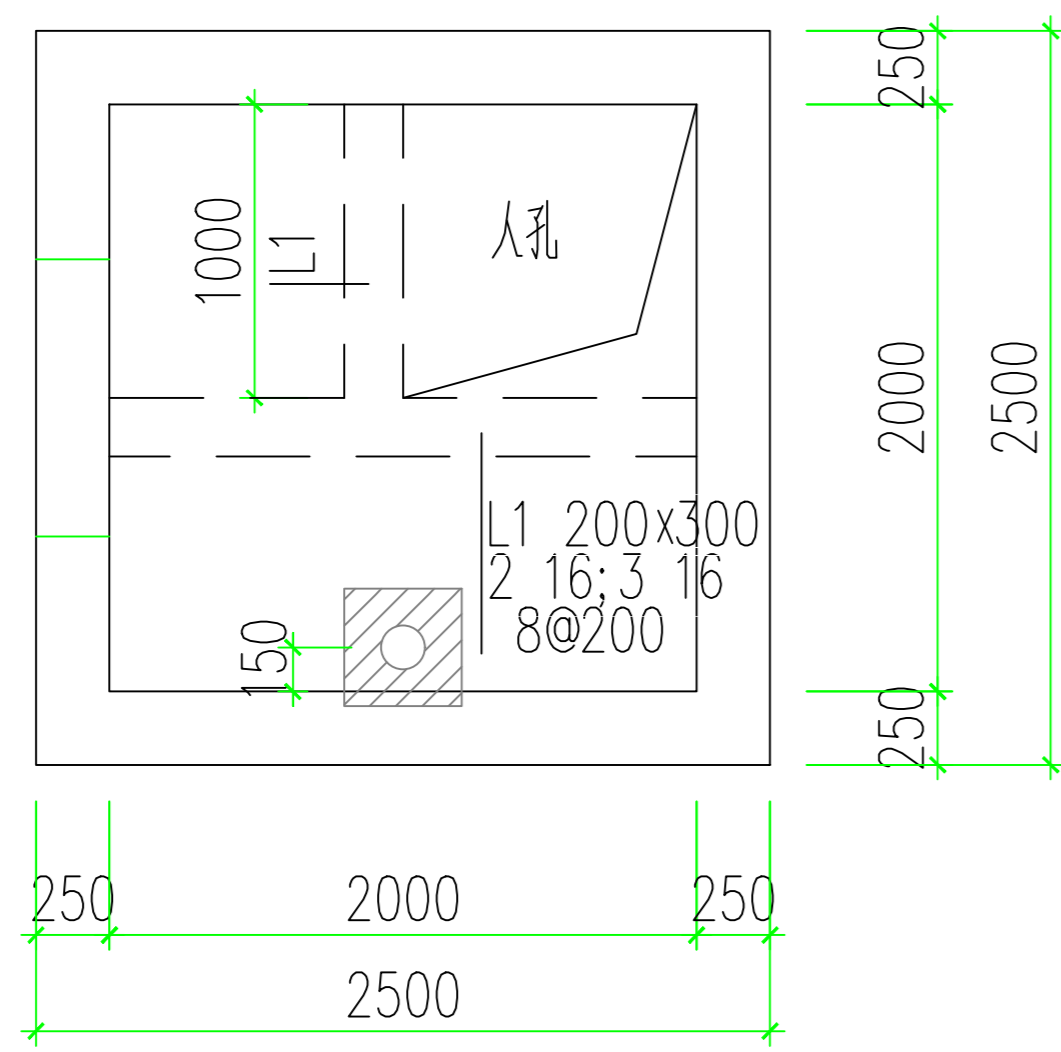
图名 TITLE

阀门井3结构平、立面布置图

专业 SPECIALITY	结构
设计阶段 DESIGN STAGE	施工图
比例 SCALE	1:1
日期 DATE	2023.02
图号 DRAWING NO.	结施 JG 08
设计编号	2023-033
设计合同号	

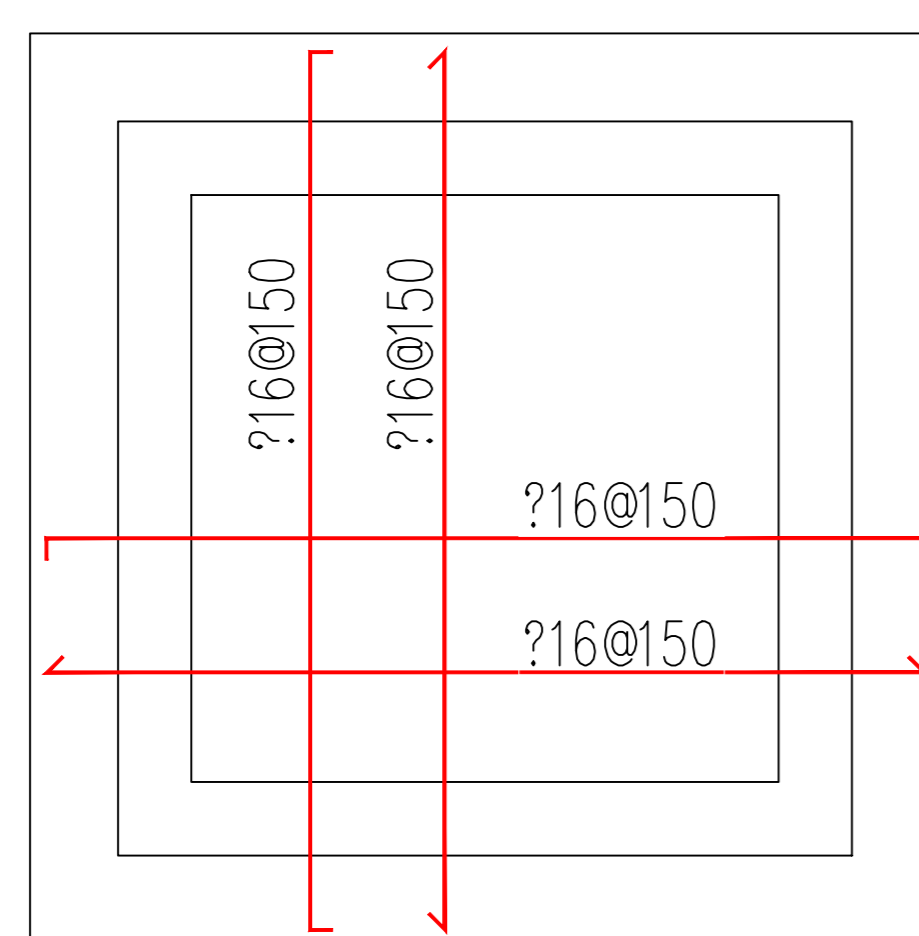


M4

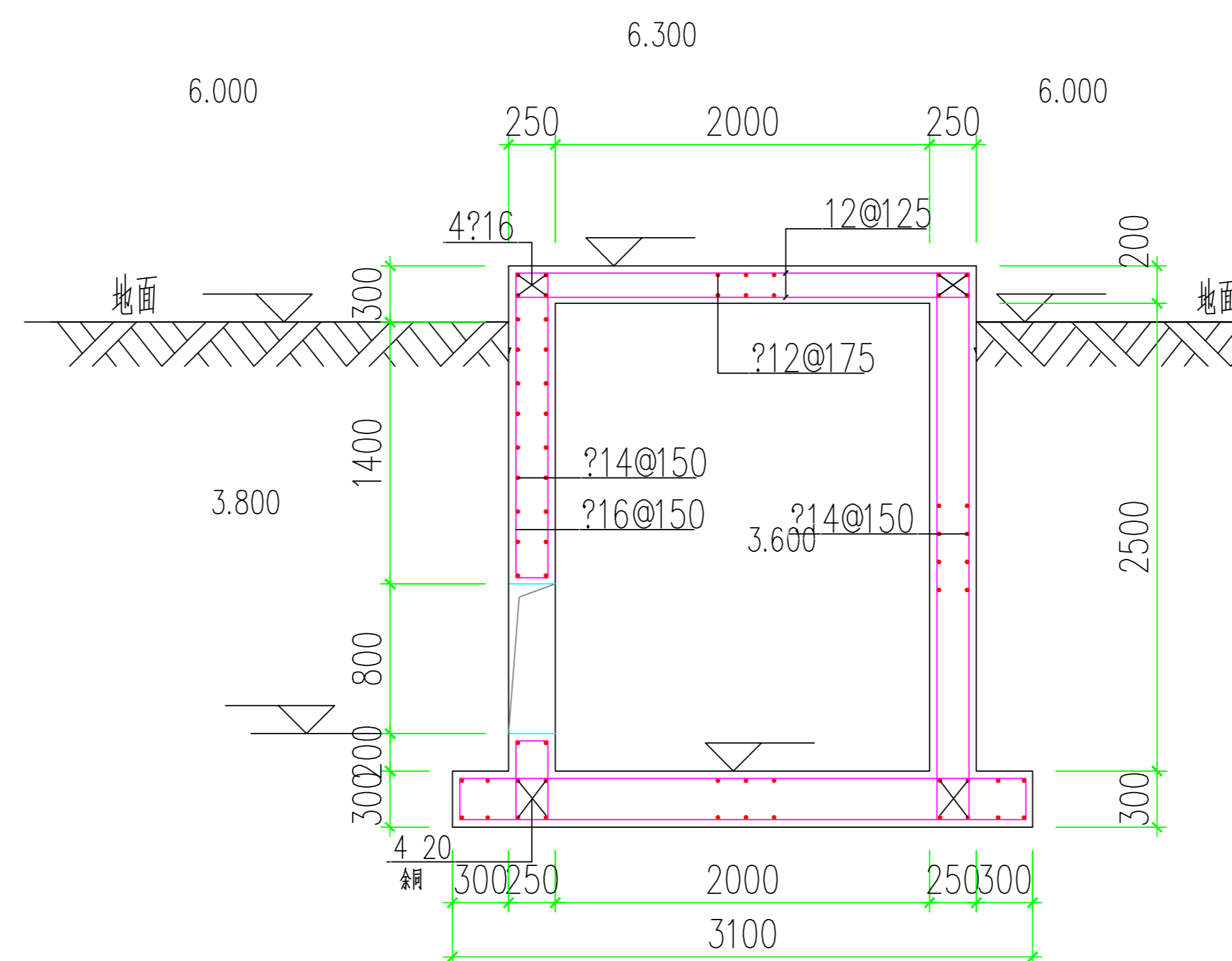


闸门井3顶板配筋图

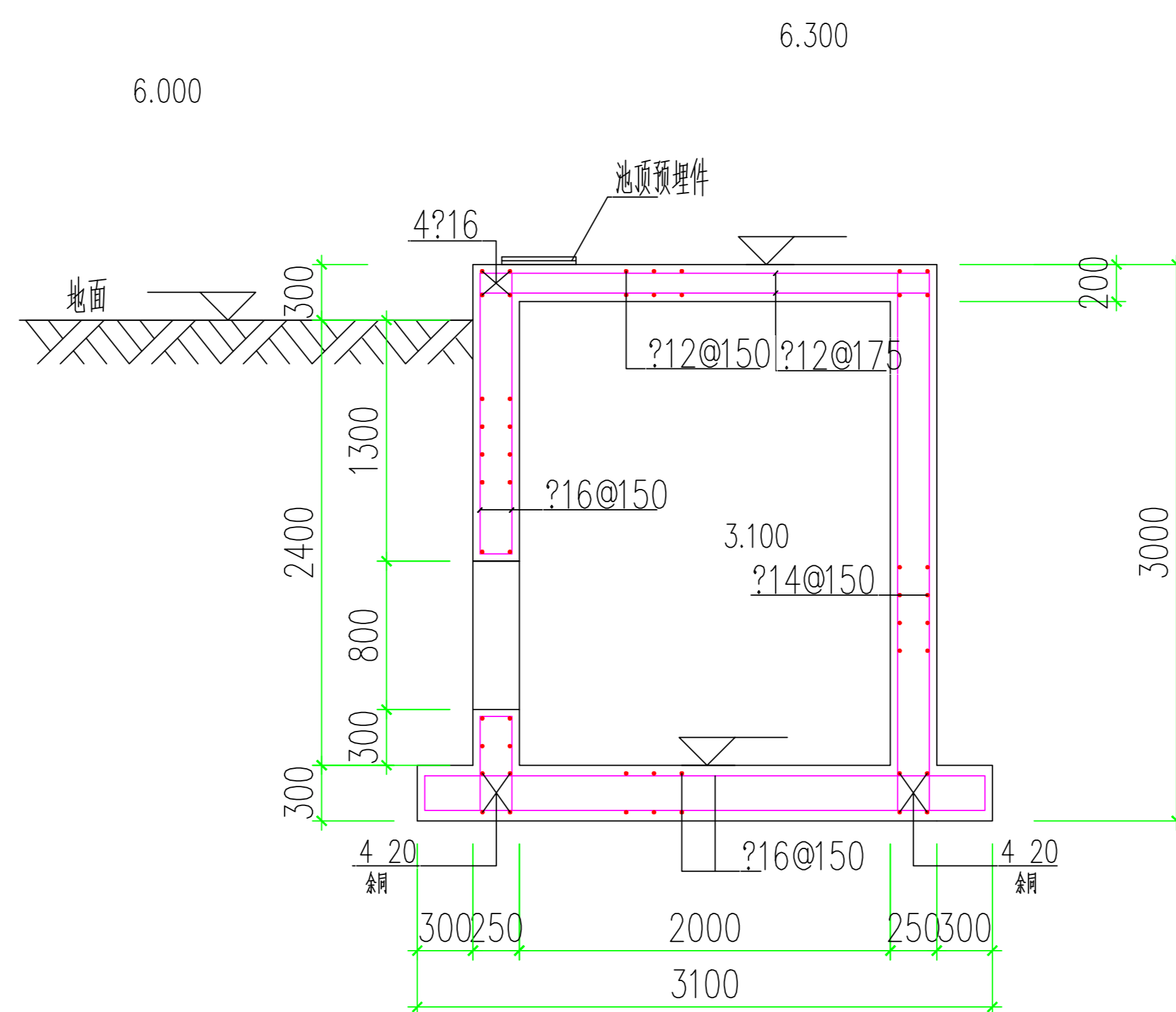
注: 1、板厚h=200。  
2、顶板配筋为双层双向 12@150。



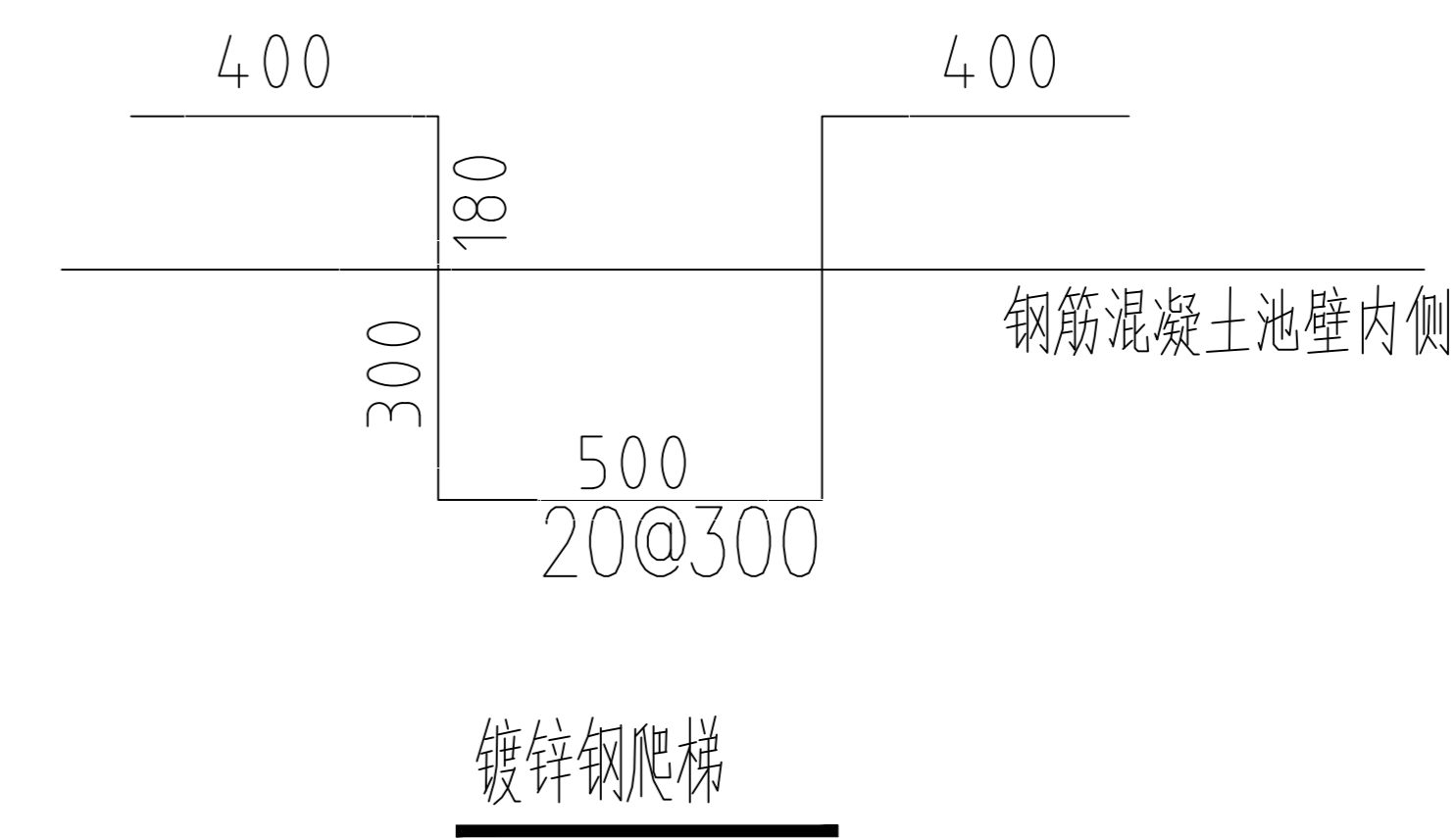
闸门井3底板配筋图



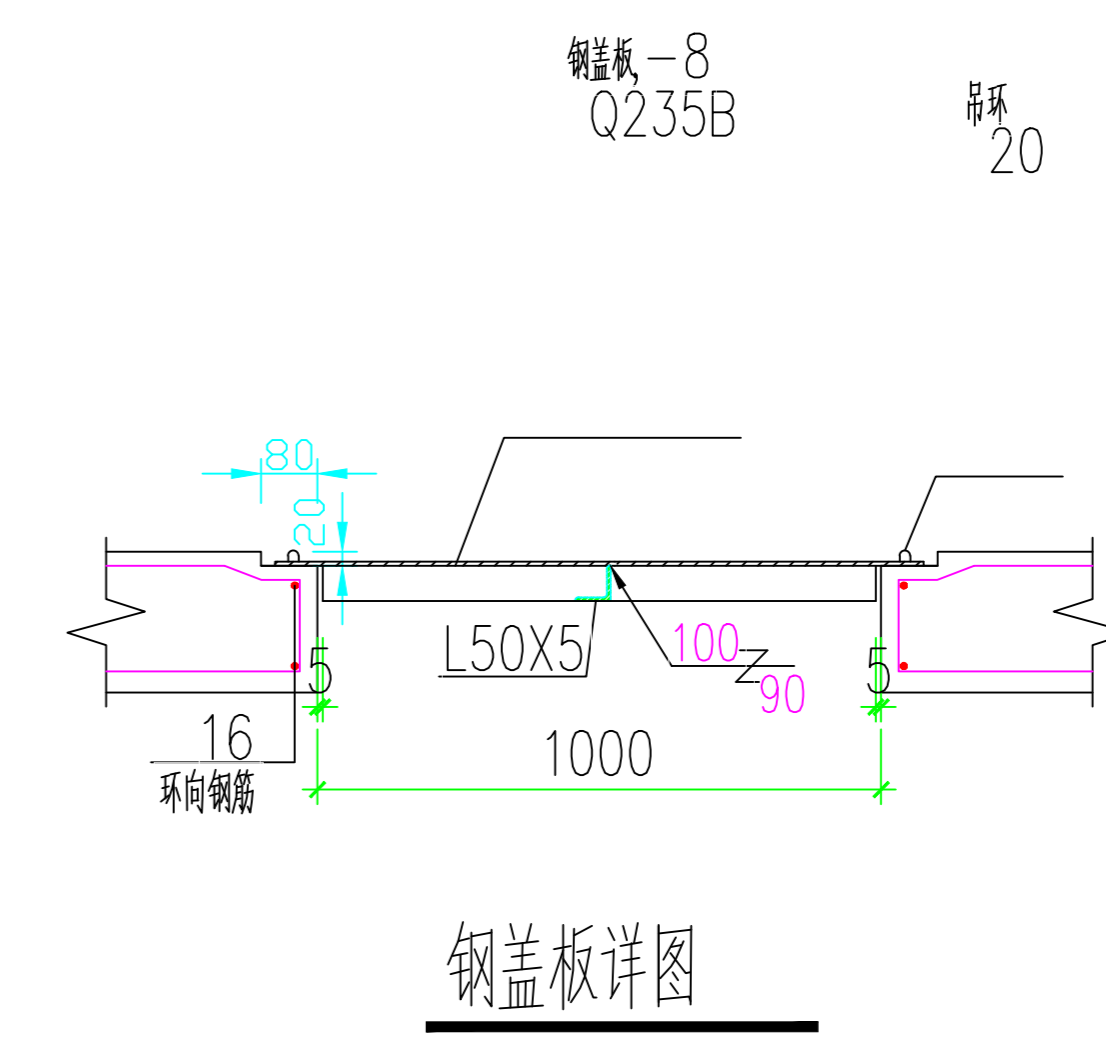
A-A 配筋图



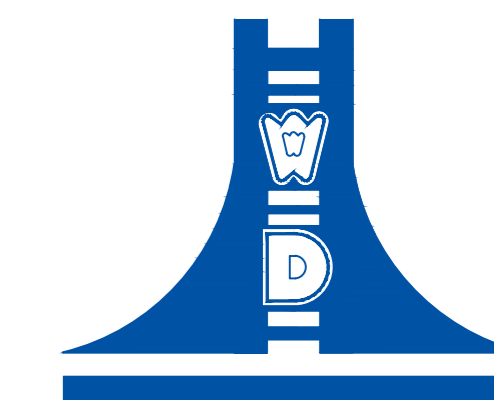
B-B 配筋图



镀锌钢爬梯



钢盖板详图



江苏文博建筑设计有限公司

JIANGSU WENBO  
ARCHITECTURAL DESIGN Co., Ltd

证书等级: 甲级  
证 号: A132012796

版权所有  
我公司已投保设计责任保险  
施工时须以标注尺寸为准  
施工单位须按图施工  
如有不符请立即通知设计单位  
本图须加盖本院出图章, 否则一律无效

(过廉工程盖章处)

(出图专用章盖章处)

(发图负责人盖章处) (设计负责人盖章处)

江苏索普(集团)有限公司

工程名称  
索普化工基地(原)三级应急响应体系建设项目

院 长 PRESIDENT	廖云平	
审 核 EXAMINED	朱明华	
专业负责人 IN CHARGE OF SPECIALITY	朱明华	
项目负责人 PROJECT ENGINEER	贾伟荣	
校 对 CHECKED	唐峰	
设 计 DESIGNED	李锡光	
绘 图 DRAWN	李锡光	

图 名 TITLE

闸门井3配筋图

专 业 SPECIALITY	结 构
设计阶段 DESIGN STAGE	施 工 图
比 例 SCALE	-
日 期 DATE	2023.02
图 号 DRAWING NO.	结 施 JG 09
设计编号	2023-033
设计合同号	