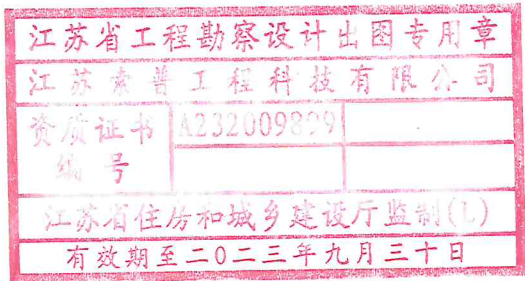
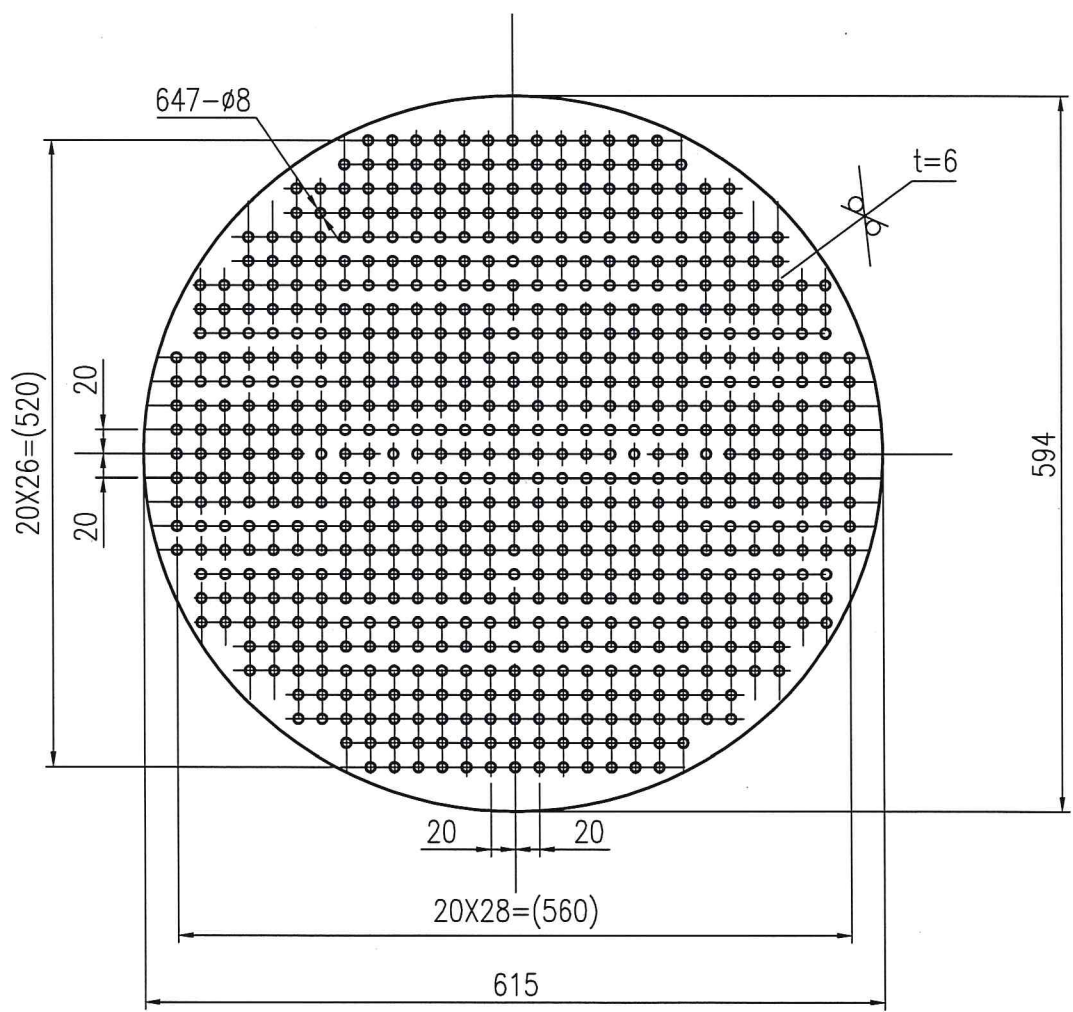



其余²⁵ ✓



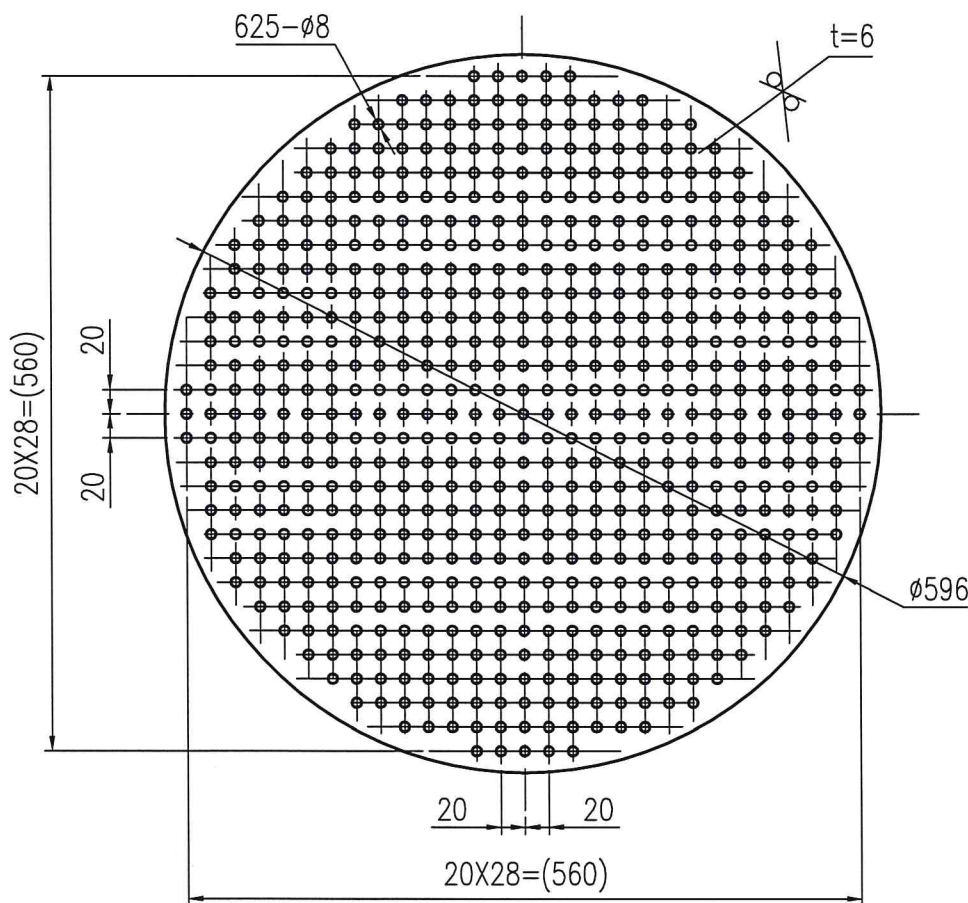
2件

材料: S30408 重量: 14Kg

注: 本文件版权归SOPO所有, 除非得到SOPO书面授权, 否则本文件的任何内容均不得复制或泄露给其他个人和团体或用于其他目的。
THIS DOCUMENT IS THE PROPERTY OF SOPO. NO PART OF THIS DOCUMENT SHALL BE REPRODUCED OR DISCLOSED TO OTHERS OR USED FOR ANY PURPOSE WHATSOEVER EXCEPT WITH THE PRIOR WRITTEN PERMISSION OF SOPO.

 江苏索普工程科技有限公司 Jiangsu SOPO Engineering Technology CO. LTD.			2023 镇江 ZHENJIANG	安徽金轩科技有限公司 60万吨/年硫磺制酸项目	
设计 DESIGN	张	2023.5.22	蒸汽分离板 $\delta = 6$	工程号 PROJ. NO.	主项号 UNIT NO.
校核 CHECK	张	2023.5.22		设计阶段 PHASE	施工图
审核 REVIEW	张	2023.5.22		图号 DWG NO.	350.131-10-2
审定 APPROVE					
专业 SPECI.	设备	版本 REV.	0	比例 SCALE	1:5
				第 1 张 SHEET	共 1 张 TOT.

其余²⁵√



1/1

材料: S30408 重量: 13.4Kg

注: 本文件版权归SOPO所有, 除非得到SOPO书面授权, 否则本文件的任何内容均不得复制或泄露给其他个人和团体或用于其他目的。

THIS DOCUMENT IS THE PROPERTY OF SOPO. NO PART OF THIS DOCUMENT SHALL BE REPRODUCED OR DISCLOSED TO OTHERS OR USED FOR ANY PURPOSE WHATSOEVER EXCEPT WITH THE PRIOR WRITTEN PERMISSION OF SOPO.

		江苏索普工程科技有限公司 Jiangsu SOPO Engineering Technology CO. LTD.		2023 镇江 ZHENJIANG	安徽金轩科技有限公司 60万吨/年硫磺制酸项目	
设计 DESIGN	张俊	2023.5.22	分散板	工程号 PROJ. NO.	主项号 UNIT NO.	
校核 CHECK	张俊	2023.5.22		设计阶段 PHASE	施工图	
审核 REVIEW	张俊	2023.5.22		图号 DWG NO.	350.131-10-5	
审定 APPROVE				第 1 张 SHEET	共 1 张 TOT.	
专业 SPECI.	设备	版本 REV.	0	比例 SCALE	1:5	