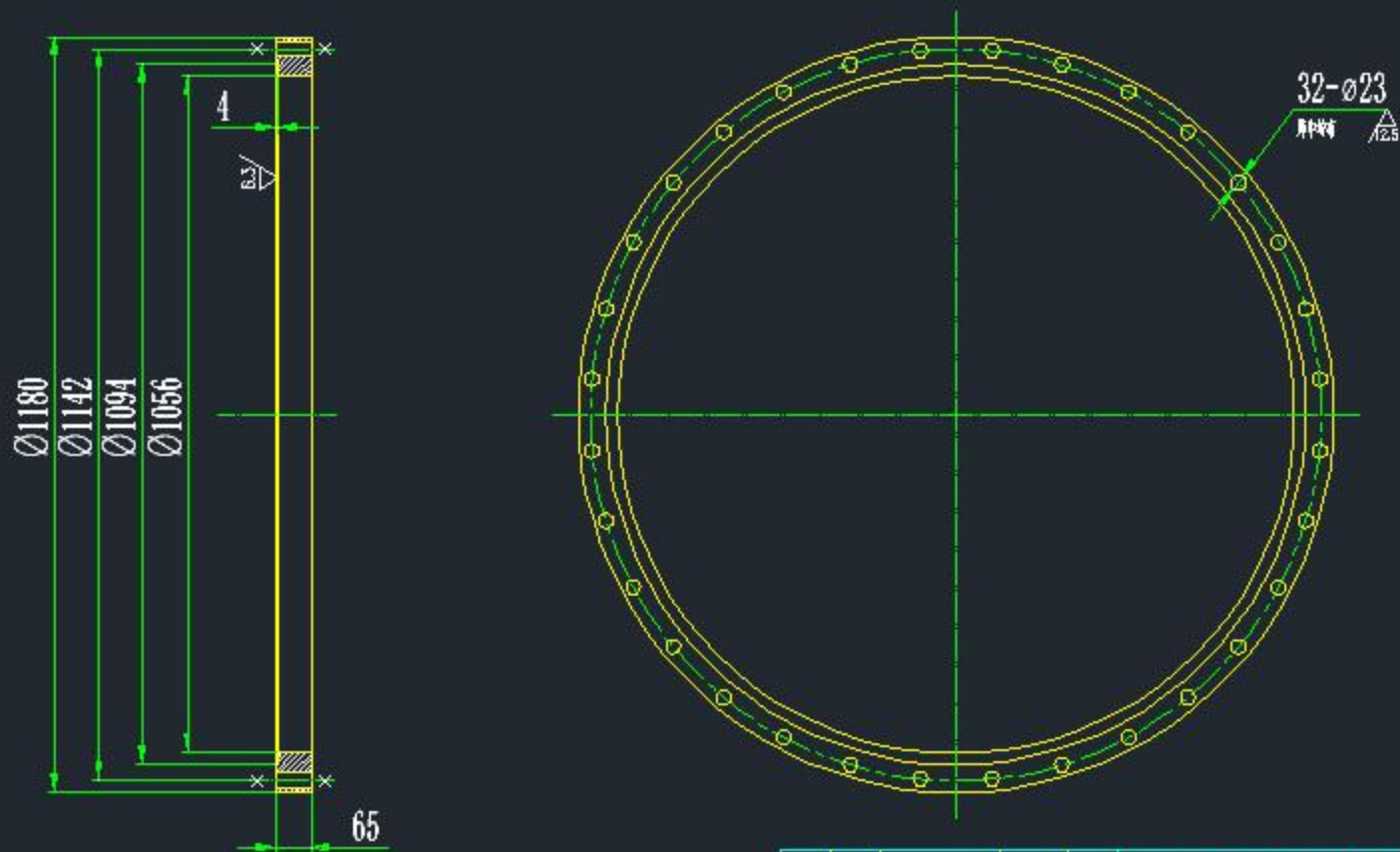


技术要求:

- 1、内外圆及表面均不需要精加工;
- 2、板厚可根据现有板材规格作调整.

| | | | | | | | | |
|--------------|-----------------|-----------------|------------|------------|---|-----------------|------------|----------|
| | | | | | 江苏索普赛瑞装备制造有限公司 SOPO CERE Equipment Manufacturing Co., Ltd. | | | |
| MARK 代号 | TOTAL NO. 件数 | FILE NO. 图号 | SIGN 签字 | DATE 日期 | WEIGHT (KG) 重量 | SCALE 比例 | REV. 层数 | 试压用外头盖法兰 |
| DESIGN 设计 | | TECH DRAW 工艺 | | | | | | |
| CHECK 检查 | | APPROVE 盖章 | | | | / | 0 | GZ-01 |
| DRAWN 制图 | | | | | TOTAL-PAGES 共 页 | No.-PAGE 第 页 | | |

THIS DRAWING AND RELATED ELEMENTS SOLELY BELONG TO SOPO CERE EQUIPMENT MANUFACTURING CO., LTD. THEY MAY NOT BE REPRODUCED OR DISCLOSED TO ANY 3RD PARTY WITHOUT THE WRITTEN PERMISSION OF SOPO CERE EQUIPMENT MANUFACTURING CO., LTD. THE OFFENSE SHALL BEYOND THE JURISDICTION OF THE COURT.



技术要求:

- 1、内外圆及表面均不需要精加工;
- 2、板厚可根据现有板材规格作调整。

| | | | | | | | |
|---------------|-----------------|-----------------|------------|------------|--|---------------|------------|
| | | | | | 江苏普赛瑞装备制造有限公司 SOPO CERE Equipment Manufacturing Co., Ltd. | | |
| | | | | | / | | |
| | | | | | 试压用浮头法兰 | | |
| | | | | | 6Z-02 | | |
| MARK 标志 | TOTAL NO. 数量 | FILE NO. 图号 | SECH 数量 | DATE 日期 | VERIFI(M) 测量 | SCALE 比例 | REV. 版本 |
| DESIGN 设计 | | TECH DRAW 工艺 | | | | | |
| CHECK 检查 | | APPROVE 盖章 | | | | | 0 |
| PREVIEW 预览 | | | | | TOTAL-PAGES 总页数 | No-PAGE 页码 | |