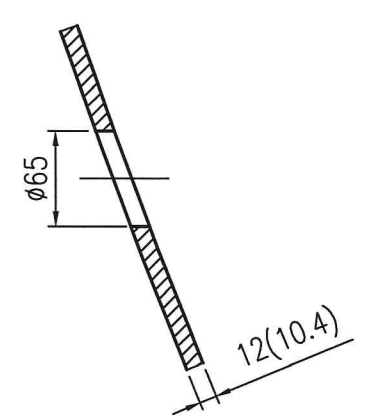


受控文件

开孔详图

1:5



- 技术要求:
- 1.封头的制作、检验、验收按照GB/T25198-2010《压力容器封头》中碟形封头THA相关规定进行。
 - 2.封头打孔前毛重1315kg。
 - 3.坡口根据工厂焊接工艺来确定。
 - 4.封头最小厚度为10.8mm。

注：孔的中心线要与封头的中轴线相互平行！

					江苏索普赛瑞装备制造有限公司 SOPO CER E Equipment Manufacturing Co., Ltd.		
					S30408		前封头
MARK 标记	TOTAL NO. 处数	FILE NO. 更改文件号	SIGN 签名	DATE 日期	WEIGHT(kg) 重量	SCALE 比例	
DESIGN 设计	许大宇	2023.9.7	TECH REVIEW 工艺	刘永军	2023.9.7	1123.1	1:25
CHECK 校对	庄永平	2023.9.7	APPROVE 批准	刘永军	2023.9.7		
REVIEW 审核	张建	2023.9.7			TOTAL-PAGES 共 张		No.-PAGE 第 张
					14SCG2304-1-4-2		

本图纸及相关文件版权属于江苏索普赛瑞装备制造有限公司所有,任何单位和个人未经江苏索普赛瑞装备制造有限公司书面许可,不得以任何方式复制或扩散至第三方,违者应负相应法律责任。
THIS DRAWING AND RELEVANT DOCUMENT'S COPYRIGHT BELONGS TO SOPO CER E EQUIPMENT MANUFACTURING CO., LTD. THEY MAY NOT BE REPRODUCED OR DISCLOSED TO ANY THIRD PARTY IN ANY FORM WITHOUT THE PRIOR WRITTEN PERMISSION OF SOPO CER E EQUIPMENT MANUFACTURING CO., LTD. THE OFFENDERS SHALL BEAR THE CORRESPONDING LEGAL RESPONSIBILITY.