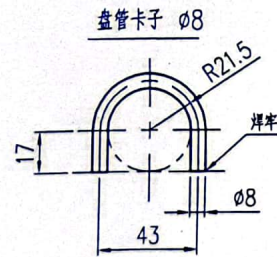
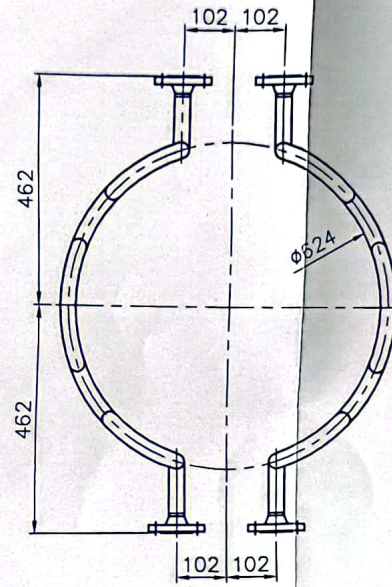
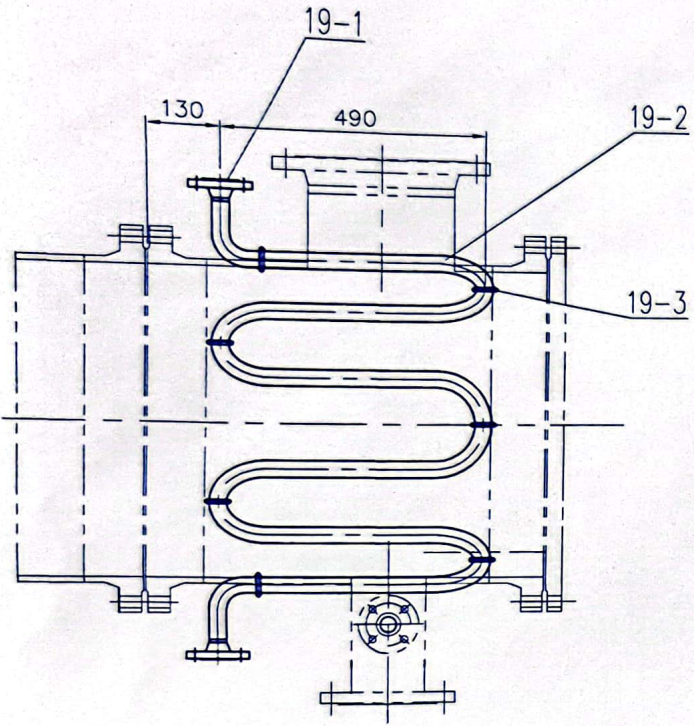


数量：件17-2两件

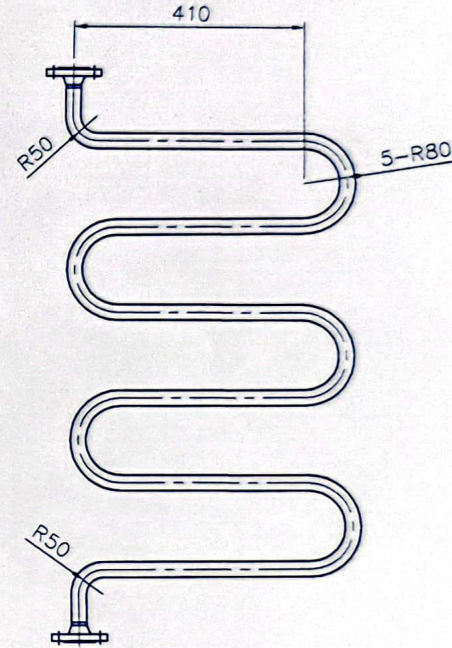
技术要求

1. 盘管需进行0.59MPa水压试验，合格后方可使用。

17-3		支撑管架 $\phi 8$	5	20	0.1	0.5	
17-2		盘管 $\phi 33.4 \times 3.38$ $L \approx 2045$	1	20		5.7	
17-1	HG/T20615-2009	法兰 WN25-150 RF Sch40	2	20 II	1.1	2.2	
件号	图号或标准号	名称	数量	材料	重量(kg)		备
					单重	总重	
17		管箱后盖盘管	组合件	8.4	1:5	NKK23-108-04	NKK23



单面圆周展开



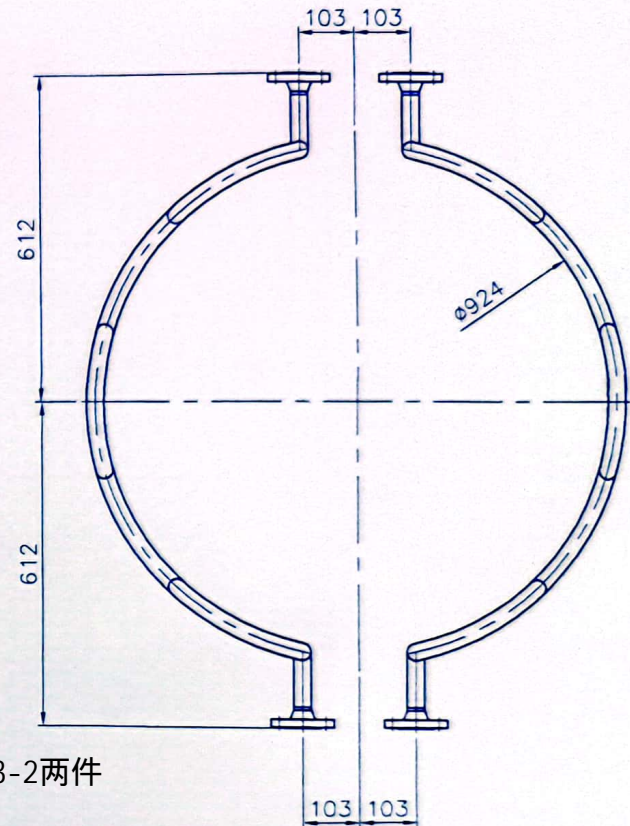
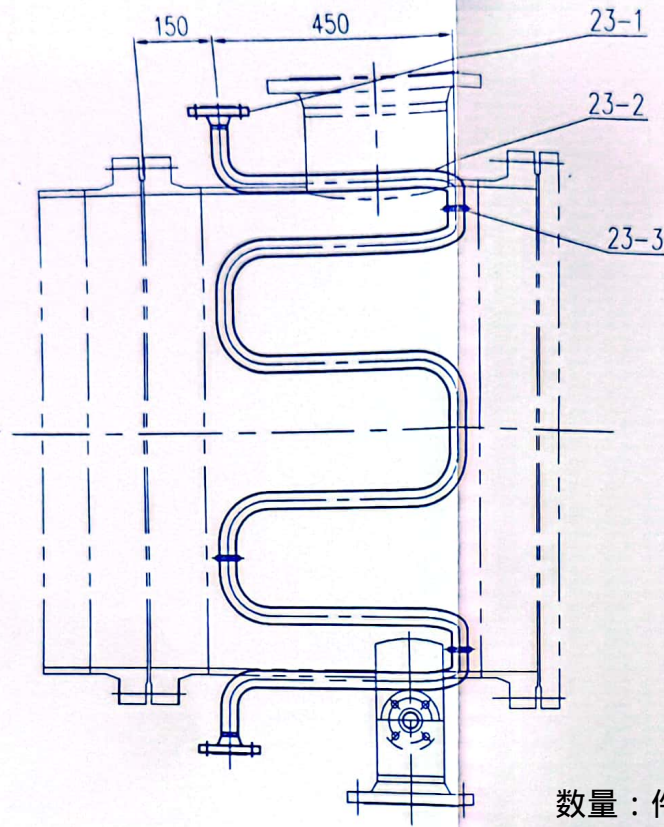
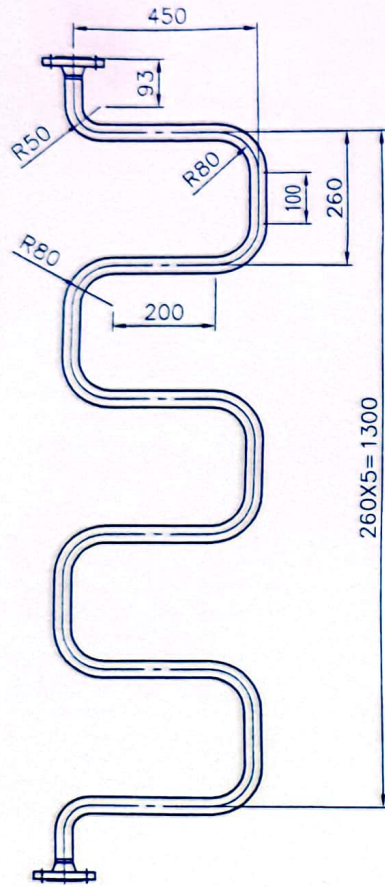
技术要求

1. 盘管需进行0.59MPa水压试验, 合格后方可使用。

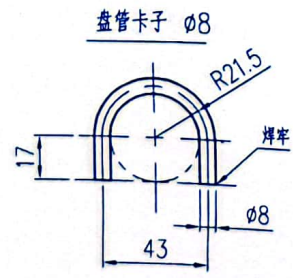
数量: 件19-2四件

19-3		盘管卡子 $\phi 8$	14	20	0.01	0.14	
19-2		盘管 $\phi 33.4 \times 3.38$	2	20			
19-1	HG/T20615-2009	法兰 WN25-150 RF Sch40	4	20II	1.1	4.4	
件号	图号或标准号	名称	数量	材料	单重	总重	备注
					重量(kg)		
19		管箱筒体盘管		组合件	/	1:5	NXK23-108-03 NXK23-108-00

单面圆筒展开



数量：件23-2两件




技术要求

1. 盘管需进行0.59MPa水压试验，合格后方可使用。

23-3		盘管卡子 $\phi 8$	14	20	0.01	0.14	
23-2		盘管 $\phi 33.4 \times 3.38$ L \approx 3375	2	20	9.4	18.8	
23-1	HG/T20615-2009	法兰 WN25-150 RF Sch40	4	20II	1.1	4.4	
件号	图号或标准号	名称	数量	材料	单重 重量(kg)	总重	备注
23		管箱筒体盘管	23	1:5	NXK23-108-03	NXK23-108-00	
件号	名称	材料	质量(kg)	比例	所在图号	装配图号	

本图纸为南京鑫科化工工程有限公司财产，未经本公司许可不得转给第三者或复制。

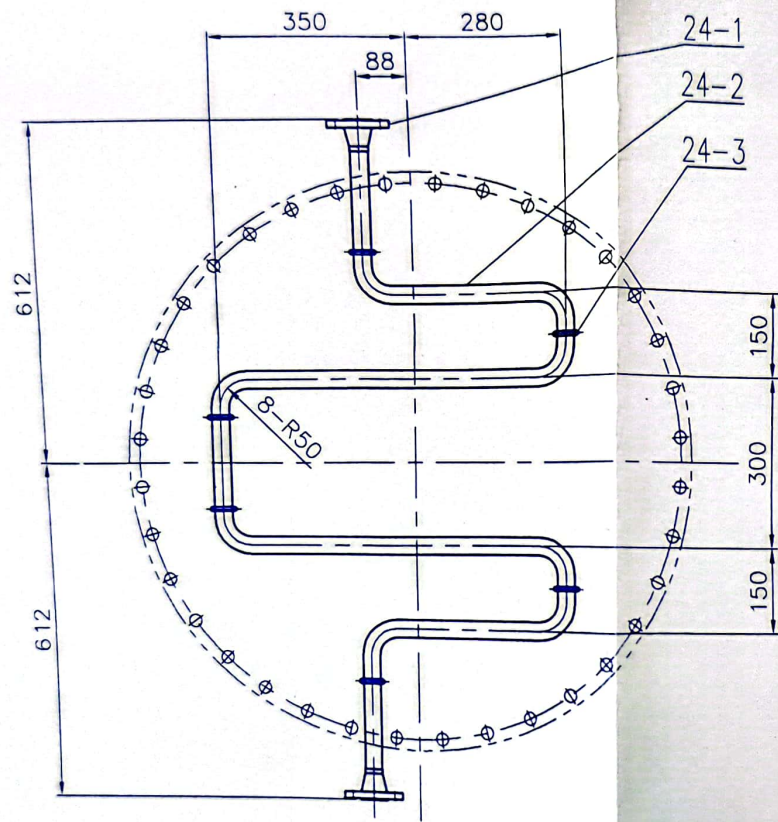
 南京鑫科化工工程有限公司

江苏索普赛瑞装备制造有限公司

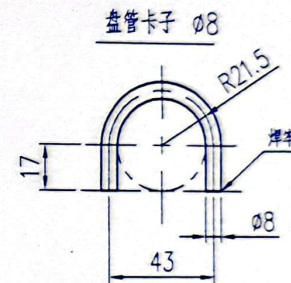
设计	田文	2023.9.15
校核	王清	2023.9.15
审核	张忠	2023.9.15

废热锅炉, 第1, 第2 硫磺冷凝器
E-0501, E-0502, E-0503

设计项目	/
设计阶段	施工图



24-1
24-2
24-3



数量：件24-2一件

技术要求

1. 盘管需进行0.59MPa水压试验，合格后方可使用。

24-3		支撑管架 $\phi 8$	6	20	0.1	0.6	
24-2		盘管 $\phi 33.4 \times 3.38$ L \approx 2940	1	20		8.2	
24-1	HG/T20615-2009	法兰 WN25-150 RF Sch40	2	20 II	1.1	2.2	
件号	图号或标准号	名称	数量	材料	单重	总重	备注
					重量(kg)		