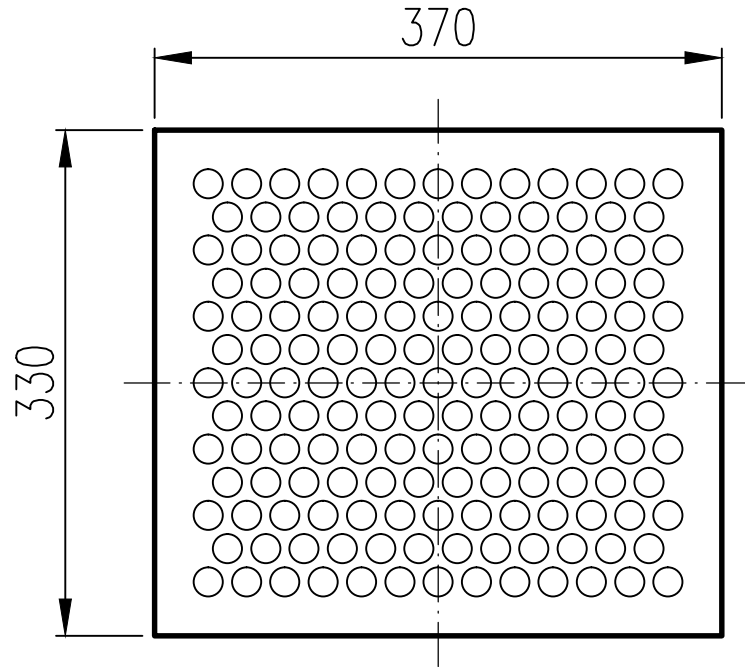
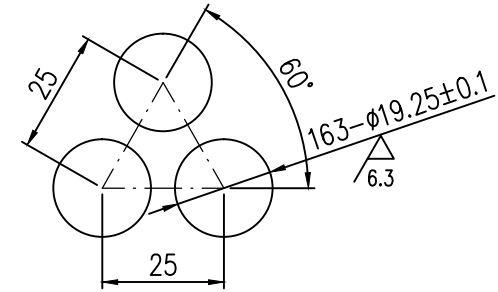


洁净厂房智能管板焊接机器人焊接试板—3#



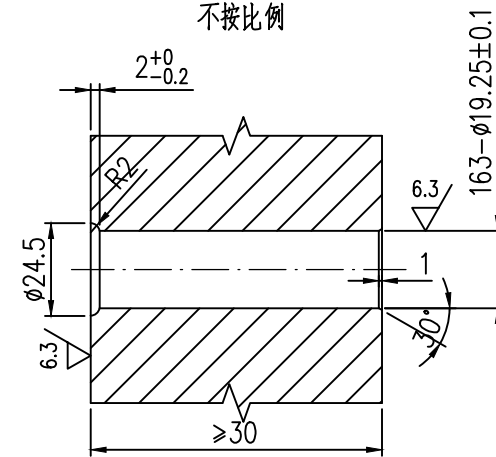
管孔布置图

不按比例



管孔尺寸

不按比例



技术要求：

- 1、管板密封面应与轴线垂直，其垂直度允差为0.30mm。
- 2、管孔应严格垂直于管板密封面，其垂直度允差为0.08mm。
- 3、管板钻孔后 $\geq 96\%$ 允许管桥宽度必须 $\geq 5.23\text{mm}$ ，允许的最小管桥宽度为3.69mm。
- 4、机械加工面未注尺寸的公差等级按GB/T 1804-2000《一般公差未注公差的线性和角度尺寸的公差》中的m级精度。
- 5、本试板用于机器人焊接，尺寸精度严格按照要求加工。

/	管板	Q345R	/	/	/	/
件号 PART NO.	名称 DESCRIPTION	材料 MATERIAL	重量 WEIGHT	比例 SCALE	所在图号 DRAWING NO.	装配图号 ASS. DWG. NO.