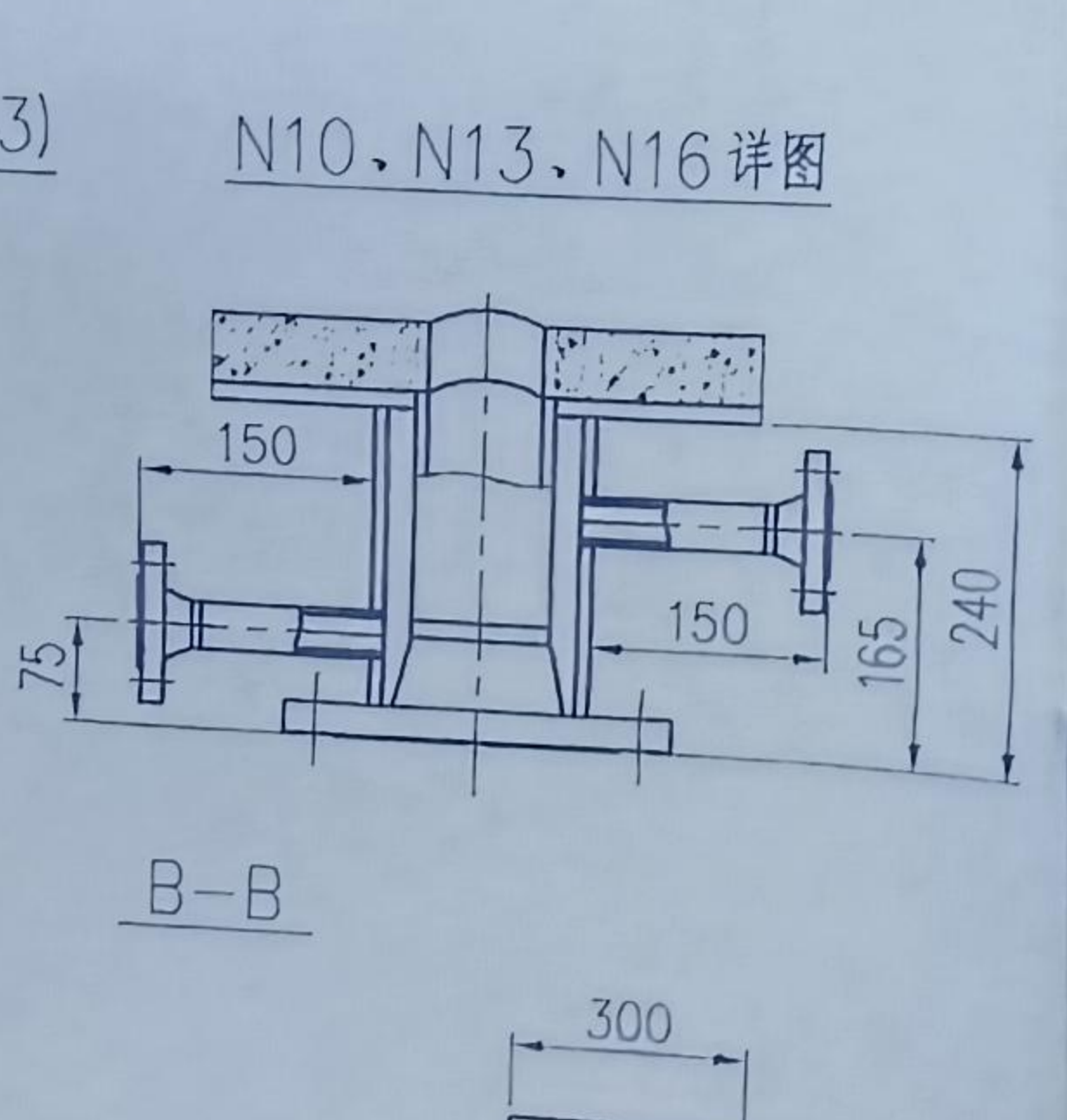
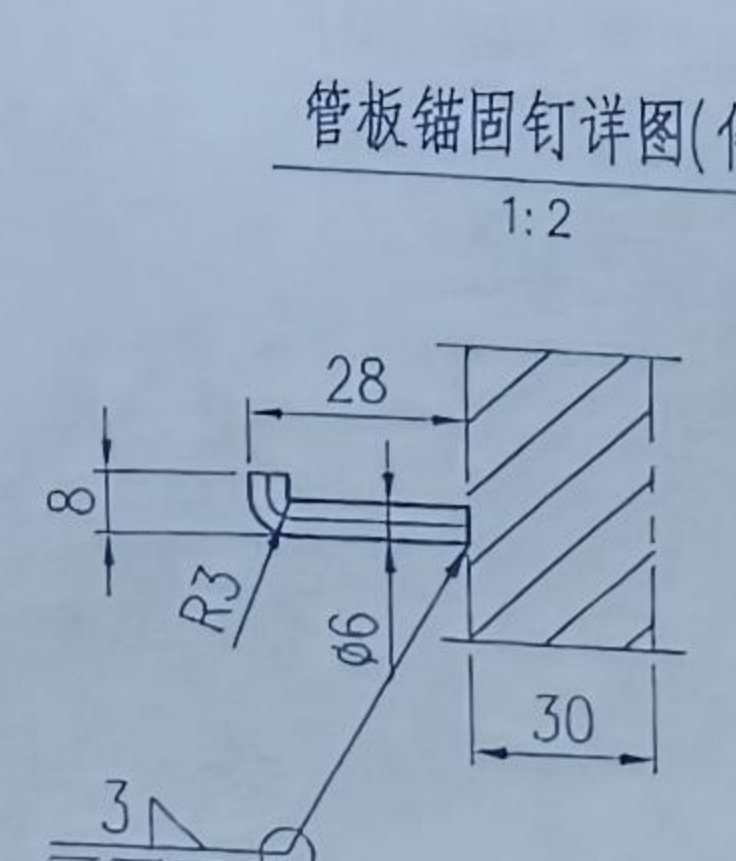
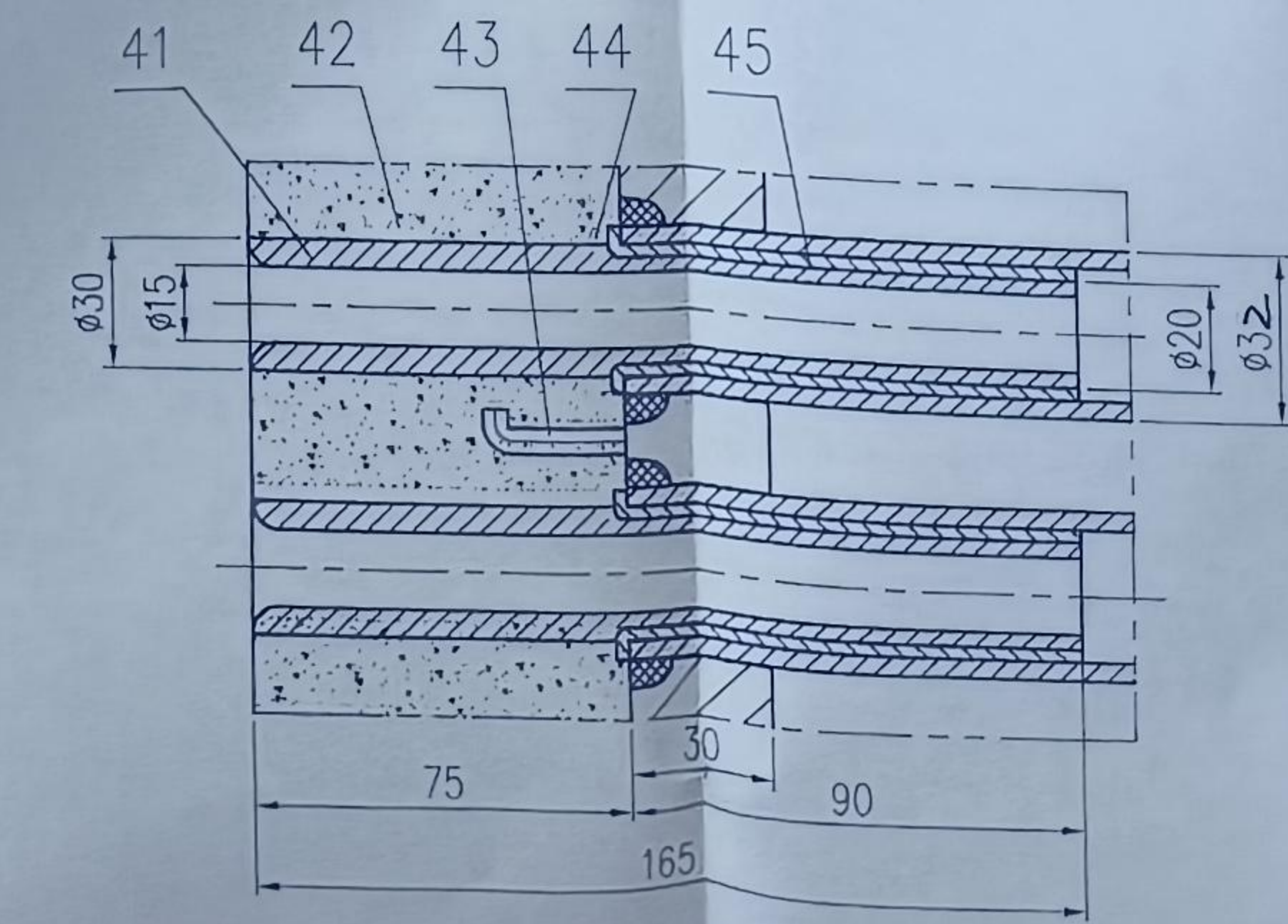
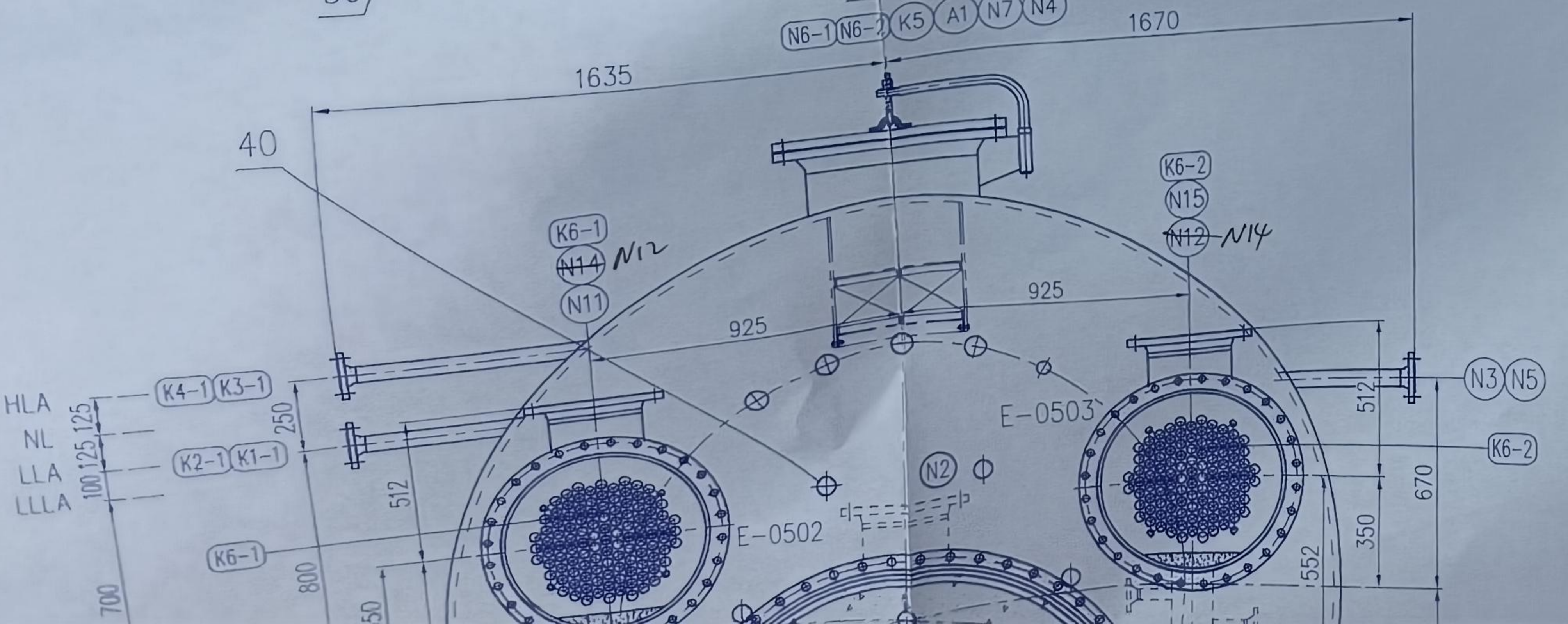


管程工作温度/°C			
E0501(进/出)	E0502(进/出)	E0503(进/出)	
1032/185	327/183	220/175	

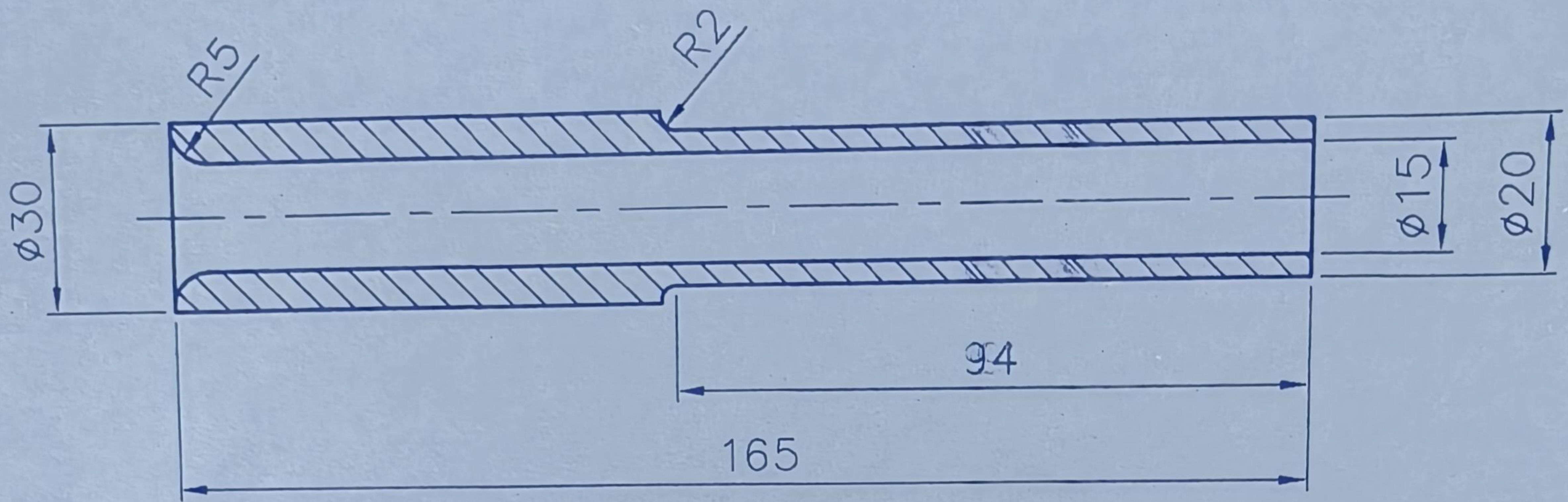
管程金属壁温/°C			
E0501	E0502	E0503	
180	175	172	

管程设计温度			
E0501管箱	E0502管箱	E0503管箱	换热管管板
340°C	370°C	370°C	220°C



容器类别
设计使用年限
参数名称
工作压力
设计压力
工作温度
设计温度
金属壁温
介质
介质特性
介质密度
腐蚀裕量
焊接接头
程数
容积
保温材料
安全阀
传热面
换热管
管子与
换热管
装量
基本
地震
地面
注:

48		定距管 $\phi 25 \times 2.5$ L=978	16	20	1.5	24	
47	NB/T47027-2012	螺柱 M20X155-C	36	35CrMoA	0.38	13.7	E-0501
46	NB/T47027-2012	螺柱 M20X150-C	56	35CrMoA	0.37	20.7	E-0502/0503
45		1mm 陶纤纸	467	1mm 陶纤纸	/	/	
44		陶瓷毡垫片 $\phi 46/\phi 26$ t6	200	陶瓷毡	/	/	
43	NXK23-108-00(1/2)	管板锚固钉 $\phi 6$	200	S30408	/	/	
42		衬里 0.3m ³	1	SD-16C		750	
41	NXK23-108-03	陶瓷套管	200	AL ₂ O ₃ =85~94%	0.18	36	
40		直拉杆 $\phi 70$ L=5710	5	20/GB699	172	860	
39	NXK23-108-02	斜栏杆 $\phi 70$	22	20/GB699	70	1540	
38	见本图	锚固钉 $\phi 6$	20	S30408	0.2	0.4	
37		衬里 0.03m ³	1	SD-16C		80	
36	NXK23-108-02	保温钉	28	组合件	/	/	
35		接地板	2	S30408	0.1	0.2	
34	GB/T9948-2013	换热管 $\phi 32 \times 5$ L=5706	200	20	22.5	4500	
33		定距管 $\phi 25 \times 2.5$ L=978	64	20	1.5	120	
32	GB/T6170-2015	螺母 M16	32	8级	0.03	0.96	
31	见本图	拉杆 $\phi 16$ L=5080	16	Q235B	8	128	
30	NB/T47065.1-2019	管座 PII2800-E/S	1	Q235B/Q245R		1610	



41	陶瓷套管	$AL_2O_3=85\sim94\%$	0.18	1:5	NXK23-108-02	NXK23-108-00
件号	名称	材料	质量 kg	比例	所在图号	装配图号