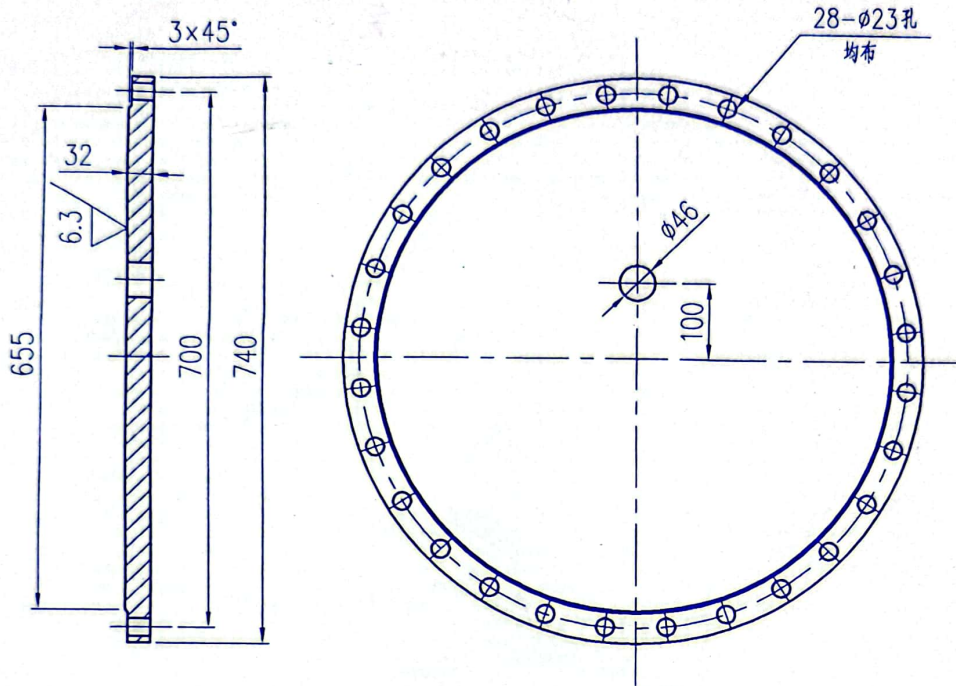


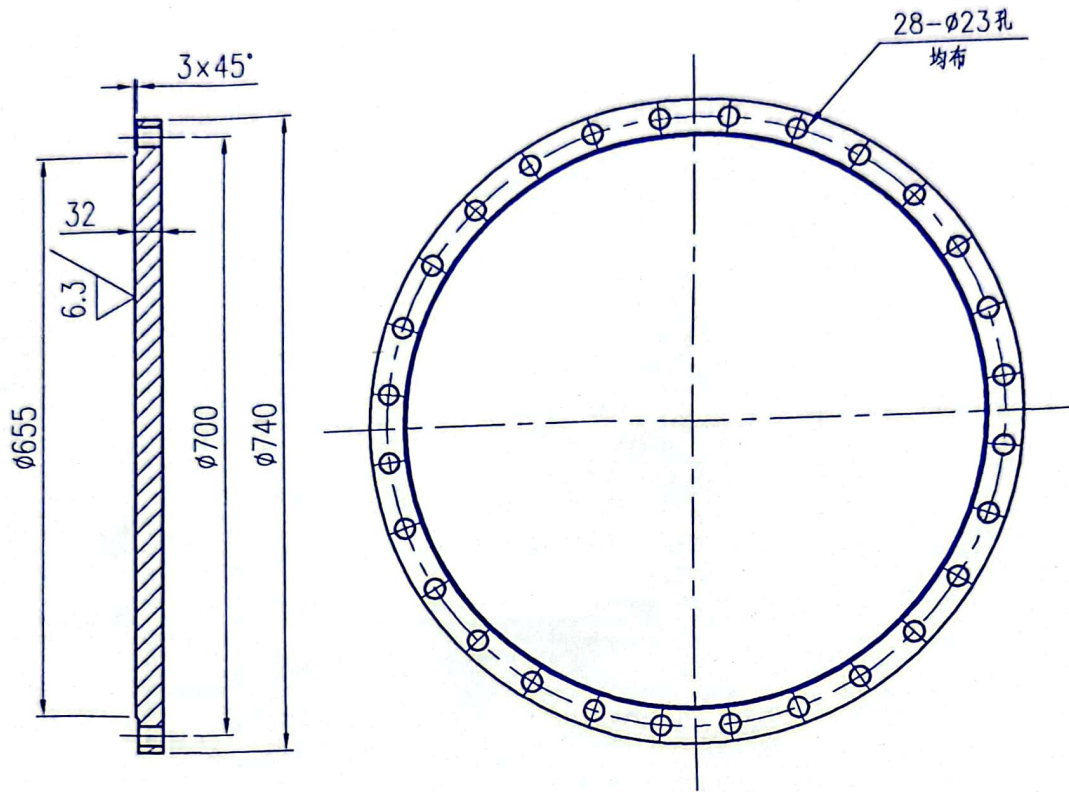
11	支撑板 $\delta=22$	Q235B	730	1:5	NXK23-108-01	NXK23-108-00
件号	名称	材料	质量(kg)	比例	所在图号	装配图号



#### 技术要求

1. Q245R 钢板应符合GB/T713-2014的规定, 且不得拼接。
2. 制造、检验和验收应符合NB/T47020-2012的要求。

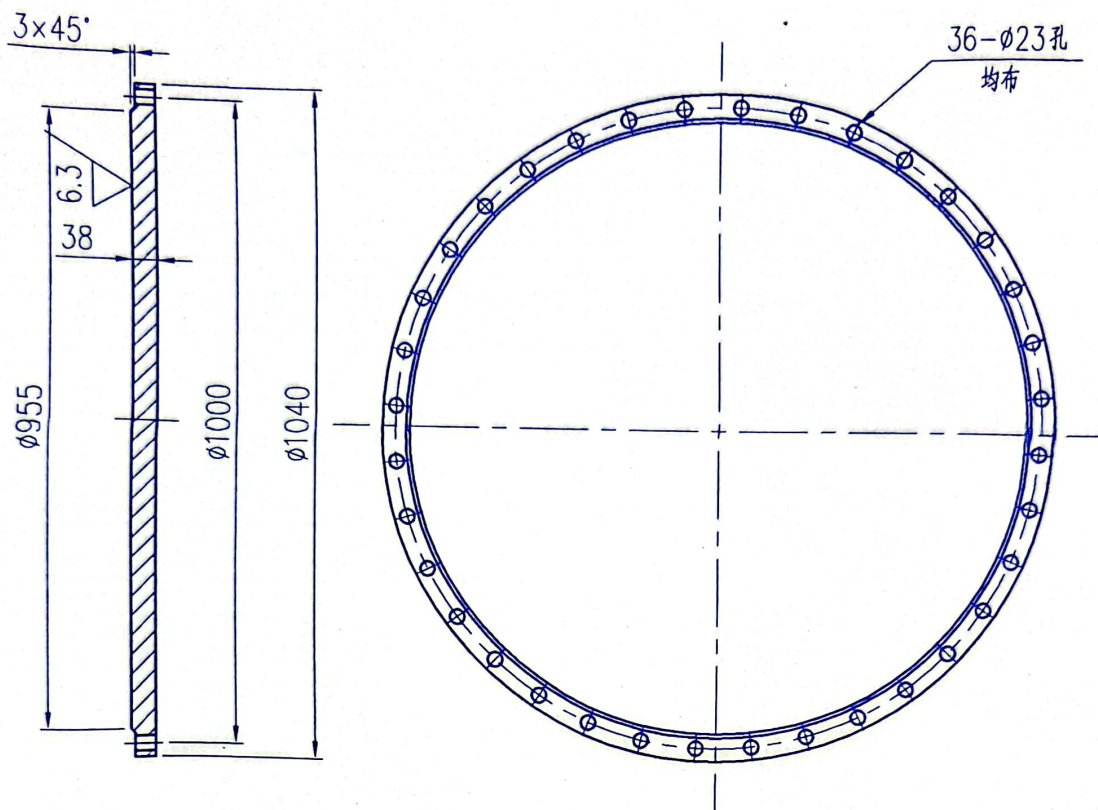
1	管箱前法兰盖	Q245R	108	1:5	NXK23-108-01	NXK23-108-00
件号	名称	材料	质量(kg)	比例	所在图号	装配图号



#### 技术要求

1. Q245R 钢板应符合 GB/T713-2014 的规定，且不得拼接。
2. 制造、检验和验收应符合 NB/T47020-2012 的要求。

16	管箱后法兰盖	Q245R	108	1:2	NXK23-108-01	NXK23-108-00
----	--------	-------	-----	-----	--------------	--------------



### 技术要求

1. Q245R 钢板应符合 GB/T713-2014 的规定, 且不得拼接。
2. 制造、检验和验收应符合 NB/T47020-2012 的要求。

21	管箱后法兰盖	Q245R	253	1:2	NXK23-108-01	NXK23-
件号	名称	材料	质量(kg)	比例	所在图号	装配

本图纸为南京鑫科化工工程有限公司财产, 未经本公司许可不得转给第三者或复制。

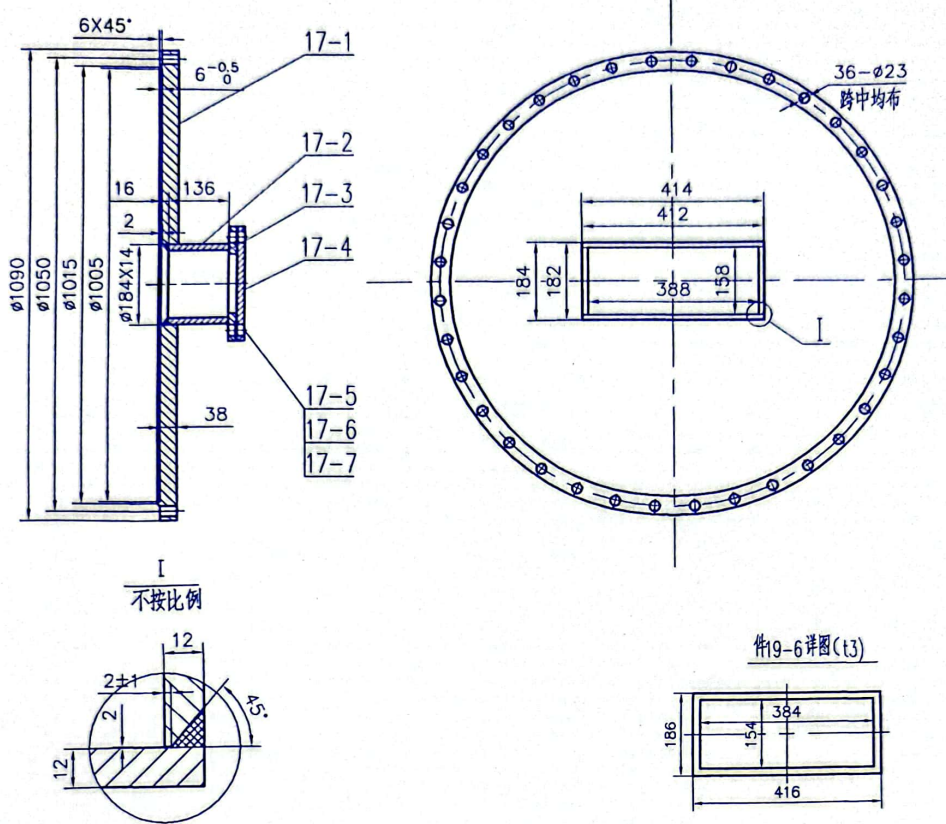


南京鑫科化工工程有限公司

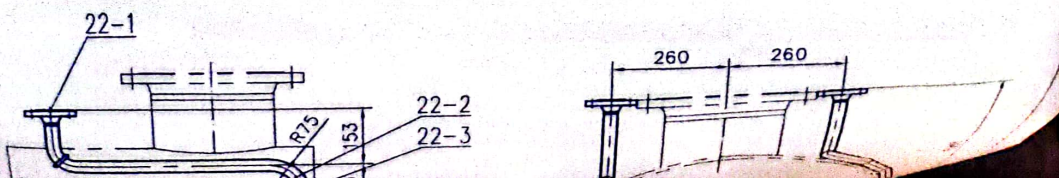
江苏索普赛瑞装备制造有限

设计	何文/2	2023.9.15	废热锅炉, 第1, 第2 硫磺冷凝器 E-0501, E-0502, E-0503 零部件图1	设计项目	/
校核	毛倩	2023.9.15		设计阶段	施工图
审核	张俊	2023.9.15		NXK23-108-01	
批准					
职责	签字	日期	比例 1:16	区域	专业
			第3页	共7页	2023年

其余 12.5



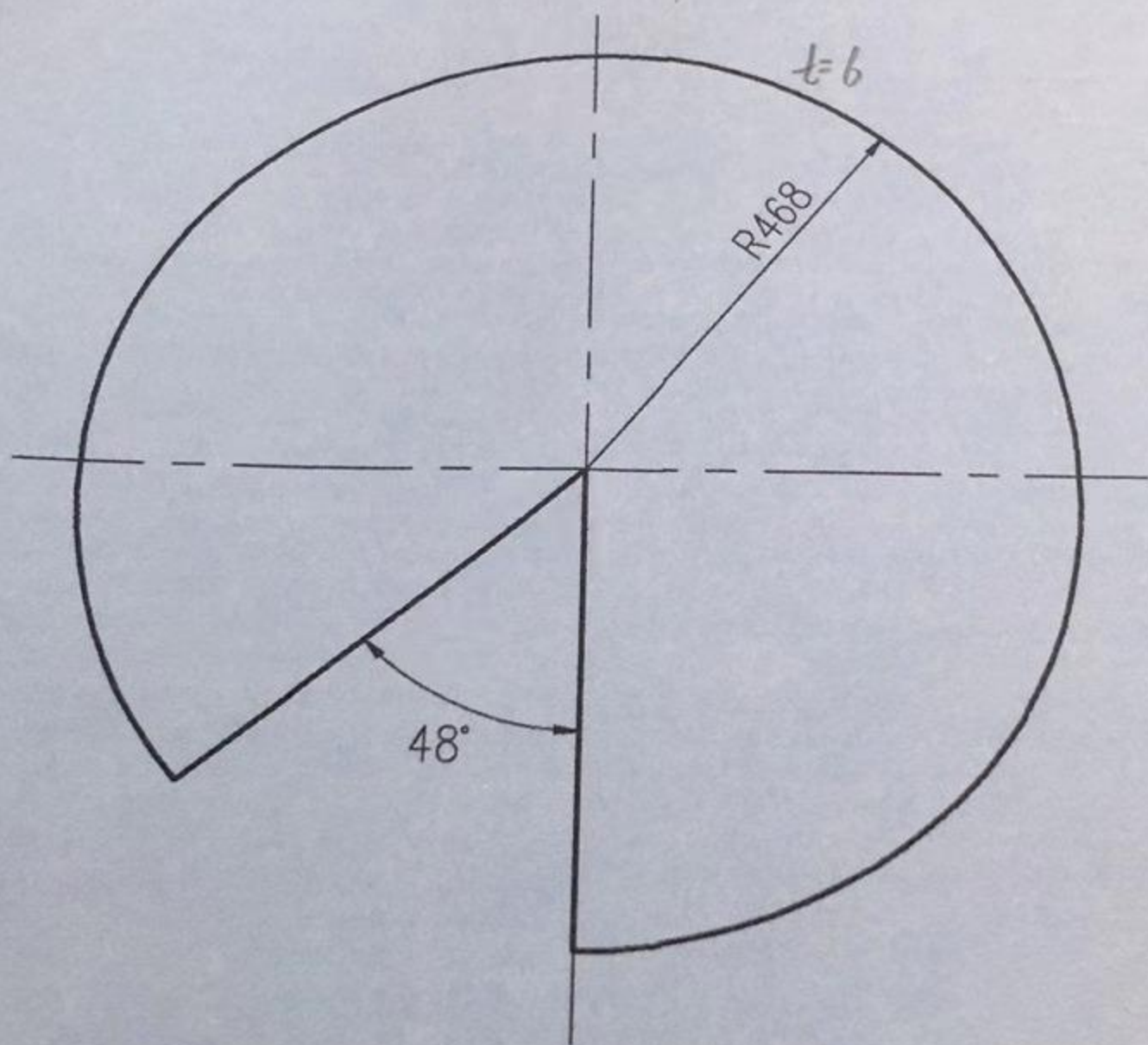
17-6	NB/T47027-2012	螺母 M24	28	3CrMoA	0.111	3.11	
17-6	NB/T47027-2012	螺栓 M24X120	14	3CrMoA	0.43	6.02	
17-5		垫片 t3	1	聚四氟乙烯		/	
17-4	NXX23-107-01	方法兰盖	1	Q245R		21.2	
17-3	NXX23-107-01	方法兰	1	Q245R		12.3	
17-2		方短接	1	Q245R		15.4	
17-1		盖板 $\delta=38$	1	Q245R		270.5	
件号	图号或标准号	名称	数量	材料	重量(kg)		备注
					单重	总重	
17	管箱后盖板	组合件	329	1:5	NXX23-107-01	NXX23-107-00	
件号	名称	材料	质量(kg)	比例	所在图号	装配图号	





件5展开图

不按比例



C-C

不按比例