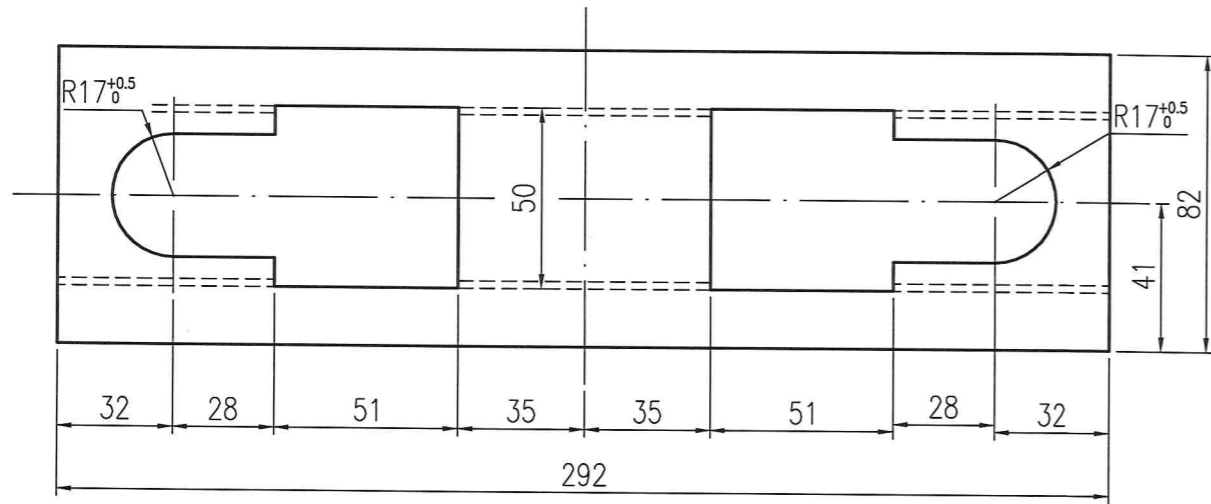


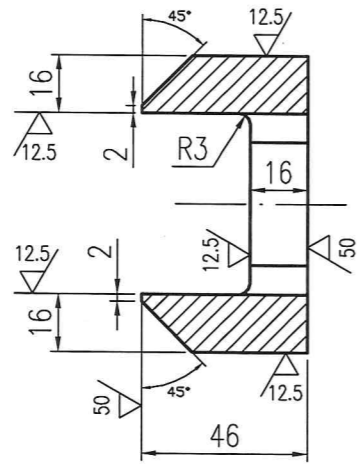
其余  $\nabla$ <sup>25</sup>

A  $\rightarrow$



A-A

A  $\rightarrow$

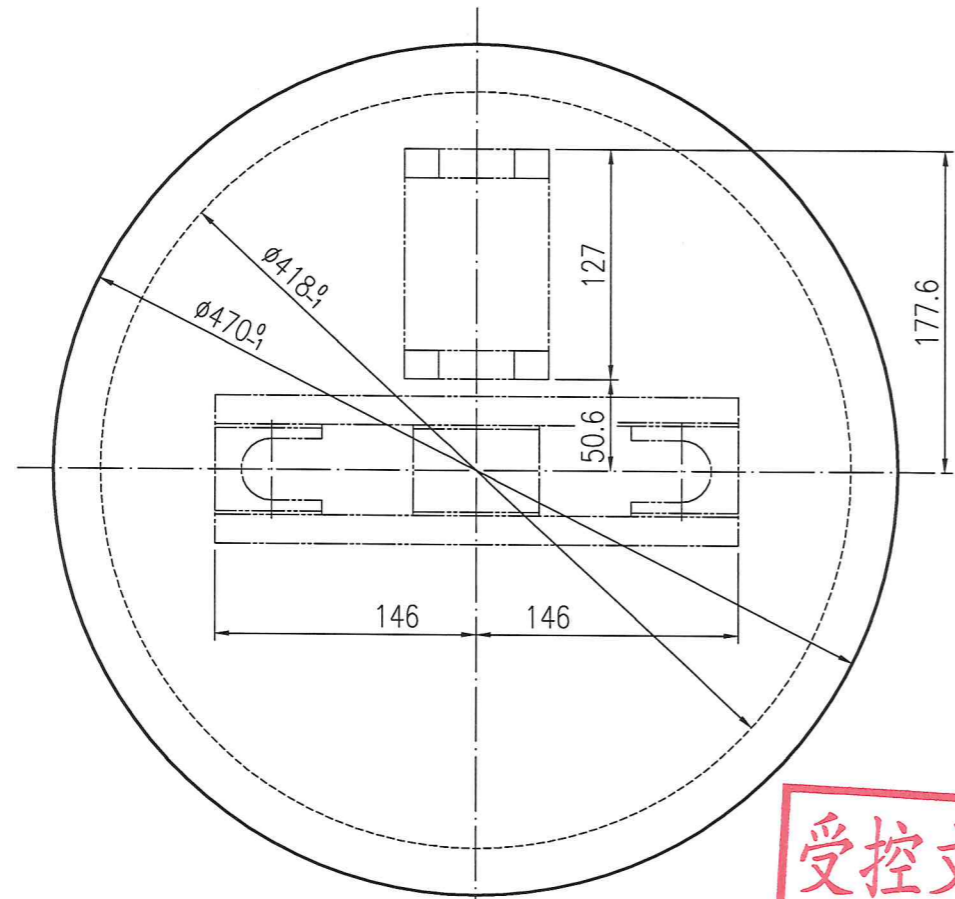


改包

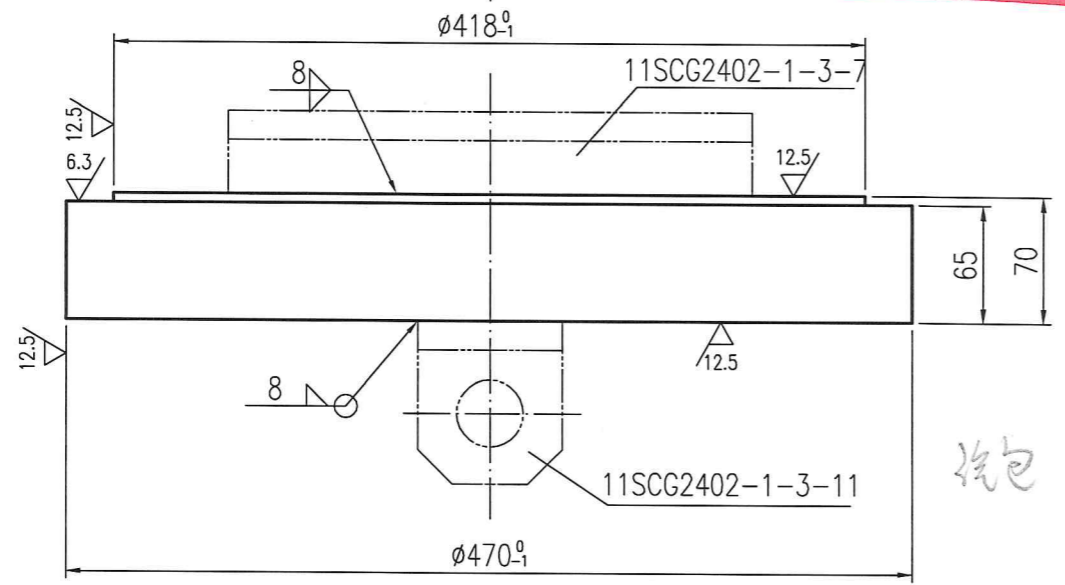
受控文件

					江苏索普赛瑞装备制造有限公司 Jiangsu SOPO-CERE Equipment Manufacturing CO. Ltd.				
					SA-516Gr70		托座 BRACKET		
MARK 标记	TOTAL NO. 处数	FILE NO. 更改文件号	SIGN 签名	DATE 日期	WEIGHT(kg) 重量	SCALE 比例	REV. 版次		
DESIGN 设计	许大宇 2024.2.19		SERIAL# 产品编号		3.62	1:2	0		
APPROVE 批准	赵晓峰 2024.2.19		24-1004QB/24-1005QB 24-1006QB/24-1007QB		TOTAL-PAGES 共 张	No.-PAGE 第 张	11SCG2402-1-3-7		

本图纸及相关文件版权属于江苏索普赛瑞装备制造有限公司所有,任何单位和个人未经江苏索普赛瑞装备制造有限公司书面许可,不得以任何方式复制或扩散至第三方,违者应负相应法律责任。  
THIS DRAWING AND RELEVANT DOCUMENT'S COPYRIGHT BELONGS TO SOPO-CERE EQUIPMENT MANUFACTURING CO., LTD. THEY MAY NOT BE REPRODUCED OR DISCLOSED TO ANY THIRD PARTY  
IN ANY FORM WITHOUT THE PRIOR WRITTEN PERMISSION OF Jiangsu SOPO-CERE EQUIPMENT MANUFACTURING CO., LTD. THE OFFENDERS SHALL BEAR THE CORRESPONDING LEGAL RESPONSIBILITY.



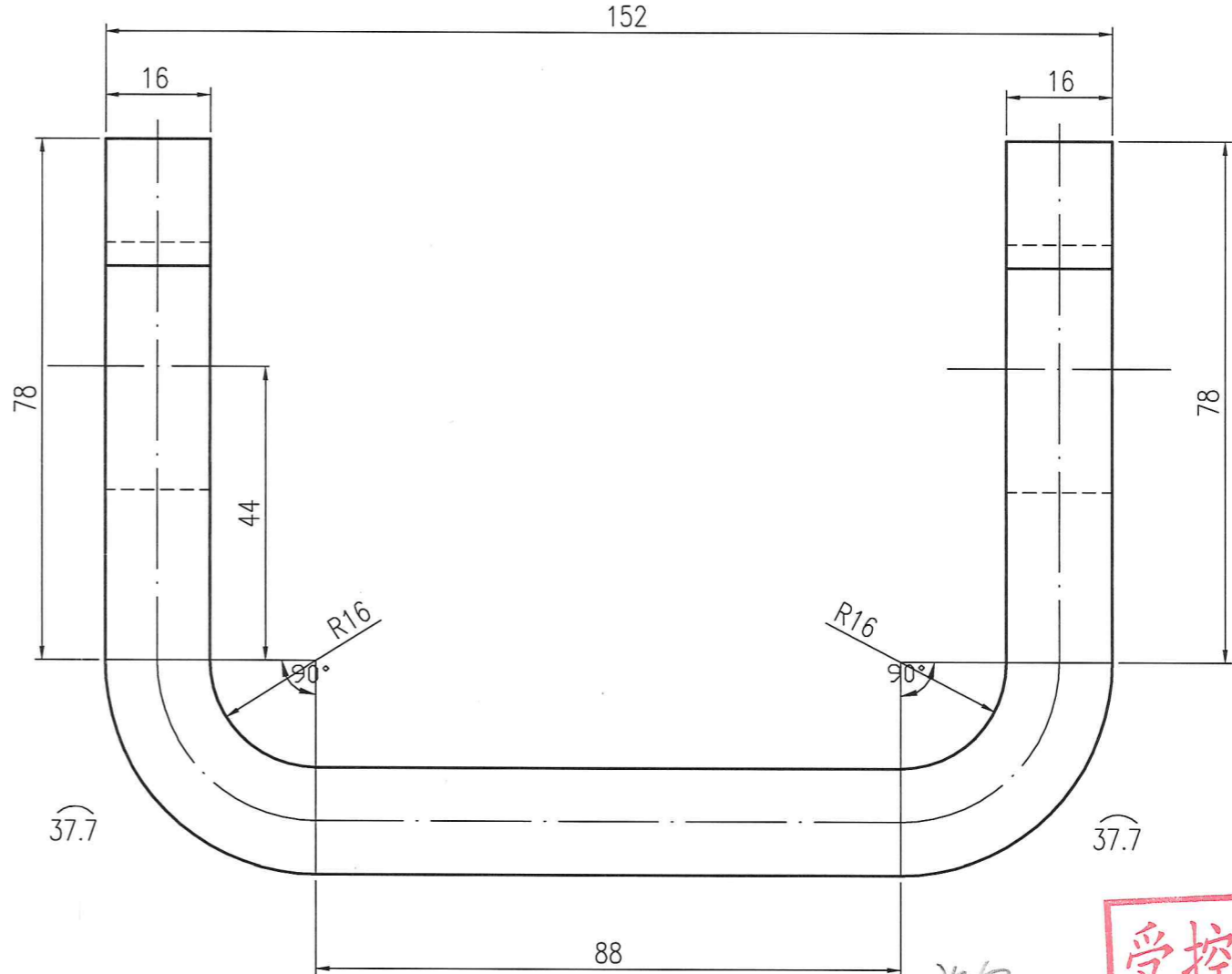
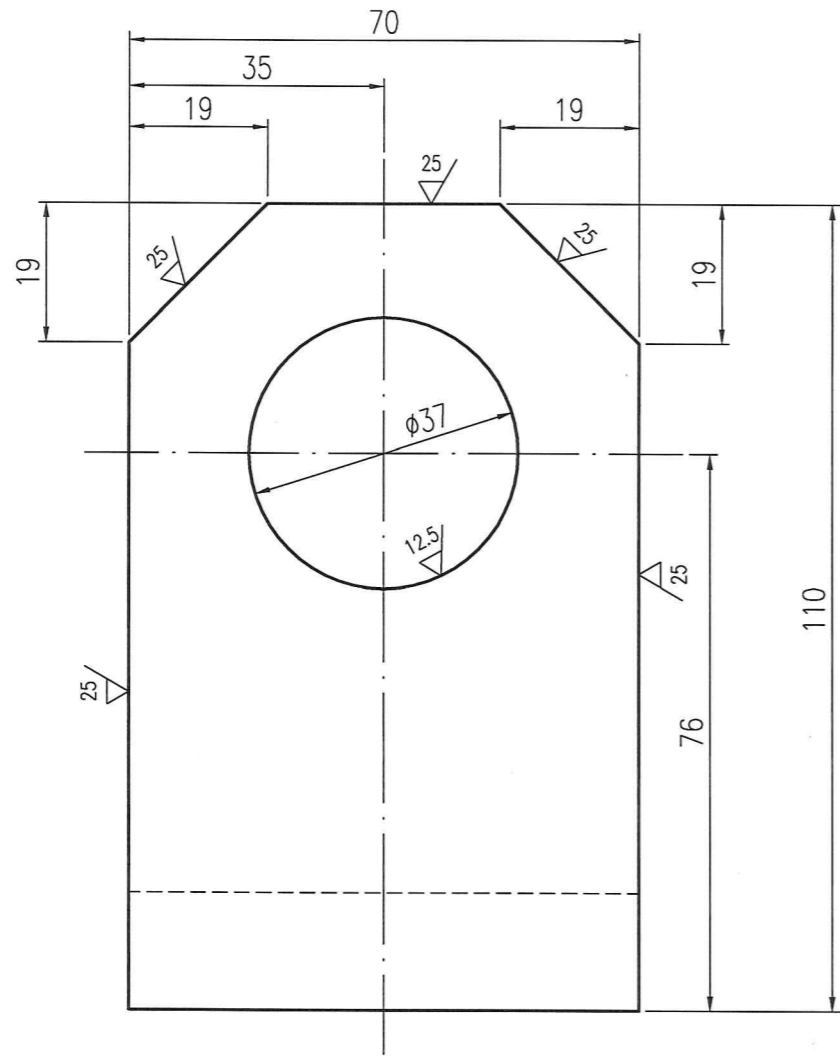
受控文件



汽包

					江苏索普赛瑞装备制造有限公司 Jiangsu SOPO-CERE Equipment Manufacturing CO. Ltd.		
					SA-516Gr70		人孔盖 Manhole Cover
MARK 标记	TOTAL NO. 处数	FILE NO. 更改文件号	SIGN 签名	DATE 日期	WEIGHT(kg) 重量	SCALE 比例	REV. 版次
DESIGN 设计	许大宇 2024.2.19		SERIAL# 产品编号		95.0	1:2	0
APPROVE 批准	赵晓娟 2024.2.19		24-1004QB/24-1005QB 24-1006QB/24-1007QB		TOTAL-PAGES 共 张	No.-PAGE 第 张	
					11SCG2402-1-3-8		

本图纸及相关文件版权属于江苏索普赛瑞装备制造有限公司所有,任何单位和个人未经江苏索普赛瑞装备制造有限公司书面许可,不得以任何方式复制或扩散至第三方,违者应负相应法律责任。  
THIS DRAWING AND RELEVANT DOCUMENT'S COPYRIGHT BELONGS TO SOPO-CERE EQUIPMENT MANUFACTURING CO., LTD. THEY MAY NOT BE REPRODUCED OR DISCLOSED TO ANY THIRD PARTY IN ANY FORM WITHOUT THE PRIOR WRITTEN PERMISSION OF Jiangsu SOPO-CERE EQUIPMENT MANUFACTURING CO. LTD. THE OFFENDERS SHALL BEAR THE CORRESPONDING LEGAL RESPONSIBILITY.

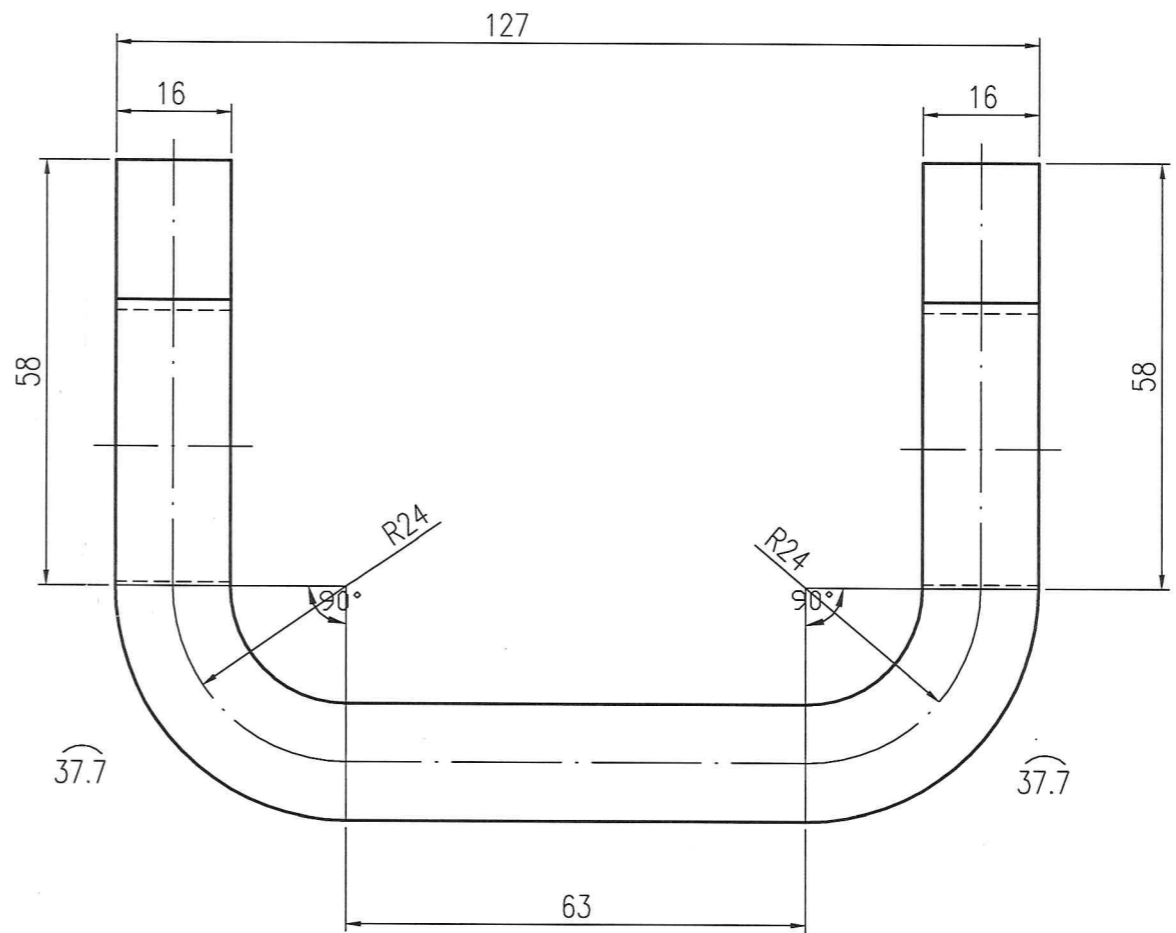
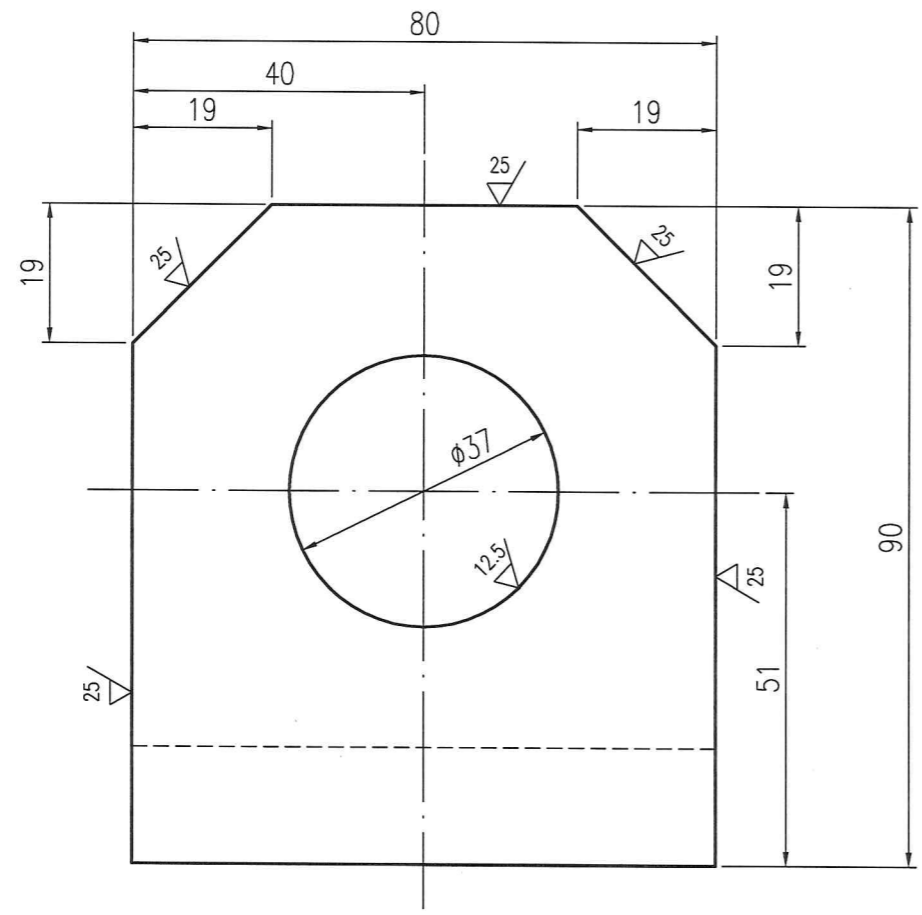


受控文件

- 技术要求：
- 1、按中性层展开长度L=319.4。
  - 2、 $\phi 37$ 孔要求同心钻。

江苏索普赛瑞装备制造有限公司							Jiangsu SOPO-CERE Equipment Manufacturing CO. Ltd.	
SA-516Gr70							支座 SUPPORT	
MARK 标记	TOTAL NO. 处数	FILE NO. 更改文件号	SIGN 签名	DATE 日期	WEIGHT(kg) 重量	SCALE 比例	REV. 版次	
DESIGN 设计	许大宇 2024.2.19		SERIAL# 产品编号		2.5	1:1	0	
APPROVE 批准	赵陈博 2024.2.19		24-1004QB/24-1005QB 24-1006QB/24-1007QB		TOTAL-PAGES 共 张	No.-PAGE 第 张		
11SCG2402-1-3-9								

本图纸及相关文件版权属于江苏索普赛瑞装备制造有限公司所有,任何单位和个人未经江苏索普赛瑞装备制造有限公司书面许可,不得以任何方式复制或扩散至第三方,违者应负相应法律责任。  
THIS DRAWING AND RELEVANT DOCUMENT'S COPYRIGHT BELONGS TO SOPO-CERE EQUIPMENT MANUFACTURING CO., LTD. THEY MAY NOT BE REPRODUCED OR DISCLOSED TO ANY THIRD PARTY IN ANY FORM WITHOUT THE PRIOR WRITTEN PERMISSION OF Jiangsu SOPO-CERE EQUIPMENT MANUFACTURING CO. LTD. THE OFFENDERS SHALL BEAR THE CORRESPONDING LEGAL RESPONSIBILITY.



受控文件

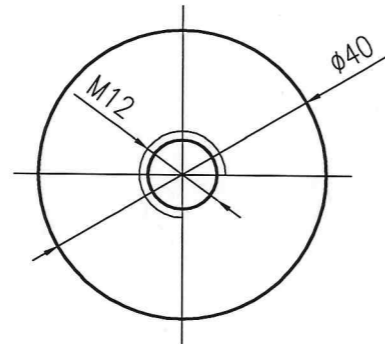
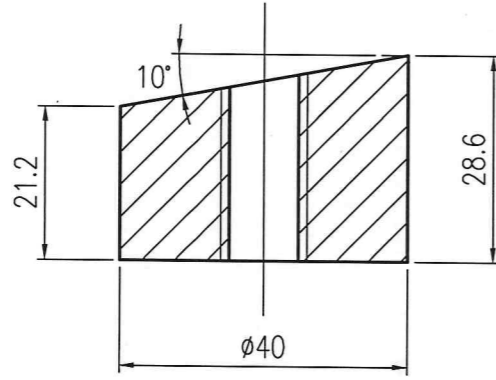
汽包

- 技术要求:
- 1、按中性层展开长度 $L=254.4$ 。
  - 2、 $\phi 37$ 孔要求同心钻。

					江苏索普赛瑞装备制造有限公司 Jiangsu SOPO-CERE Equipment Manufacturing CO. Ltd.		
					SA-516Gr70		门上绞支座 TWIST SUPPORT
MARK 标记	TOTAL NO. 处数	FILE NO. 更改文件号	SIGN 签名	DATE 日期	WEIGHT(kg) 重量	SCALE 比例	REV. 版次
DESIGN 设计	许大宇 2024.2.19		SERIAL# 产品编号		2.2	1:1	0
APPROVE 批准	赵晓峰 2024.2.19		24-1004QB/24-1005QB 24-1006QB/24-1007QB		TOTAL-PAGES 共 张	No.-PAGE 第 张	
					11SCG2402-1-3-11		

本图纸及相关文件版权属于江苏索普赛瑞装备制造有限公司所有,任何单位和个人未经江苏索普赛瑞装备制造有限公司书面许可,不得以任何方式复制或扩散至第三方,违者应负相应法律责任。  
THIS DRAWING AND RELEVANT DOCUMENT'S COPYRIGHT BELONGS TO SOPO-CERE EQUIPMENT MANUFACTURING CO., LTD. THEY MAY NOT BE REPRODUCED OR DISCLOSED TO ANY THIRD PARTY IN ANY FORM WITHOUT THE PRIOR WRITTEN PERMISSION OF Jiangsu SOPO-CERE EQUIPMENT MANUFACTURING CO. LTD. THE OFFENDERS SHALL BEAR THE CORRESPONDING LEGAL RESPONSIBILITY.

其余 50/



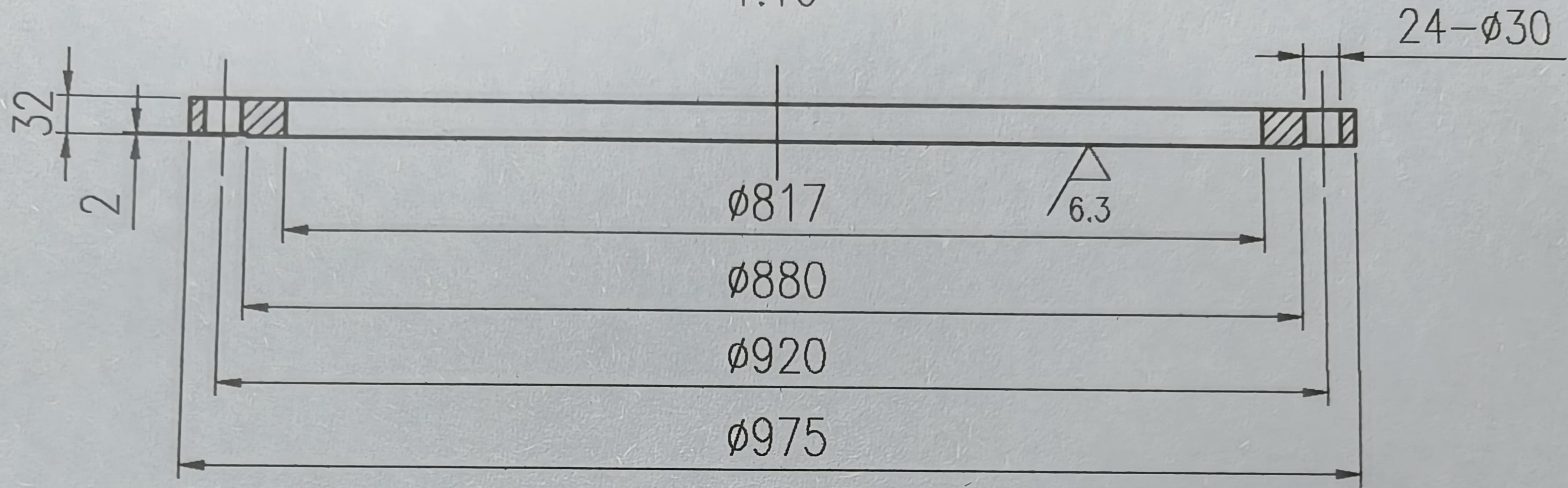
受控文件

					江苏索普赛瑞装备制造有限公司 Jiangsu SOPO-CERE Equipment Manufacturing CO., Ltd.		
					Q345R		斜螺母
MARK 标记	TOTAL NO. 处数	FILE NO. 更改文件号	SIGN 签名	DATE 日期	WEIGHT(kg) 重量	SCALE 比例	
DESIGN 设计	许大宇 2024.2.19		SERIAL# 产品编号		0.2	1:1	0
APPROVE 批准	赵晓梅 2024.2.19				TOTAL-PAGES 共 张	No.-PAGE 第 张	11SCG2402-4-1-3

本图纸及相关文件版权属于江苏索普赛瑞装备制造有限公司所有,任何单位和个人未经江苏索普赛瑞装备制造有限公司书面许可,不得以任何方式复制或扩散至第三方,违者应负相应法律责任。  
THIS DRAWING AND RELEVANT DOCUMENT'S COPYRIGHT BELONGS TO SOPO-CERE EQUIPMENT MANUFACTURING CO., LTD. THEY MAY NOT BE REPRODUCED OR DISCLOSED TO ANY THIRD PARTY IN ANY FORM WITHOUT THE PRIOR WRITTEN PERMISSION OF Jiangsu SOPO-CERE EQUIPMENT MANUFACTURING CO., LTD. THE OFFENDERS SHALL BEAR THE CORRESPONDING LEGAL RESPONSIBILITY.

件3详图

1:10



$\phi 20$ 圆棒

与法兰盖贴合

件1详图

1:10

前烟箱

