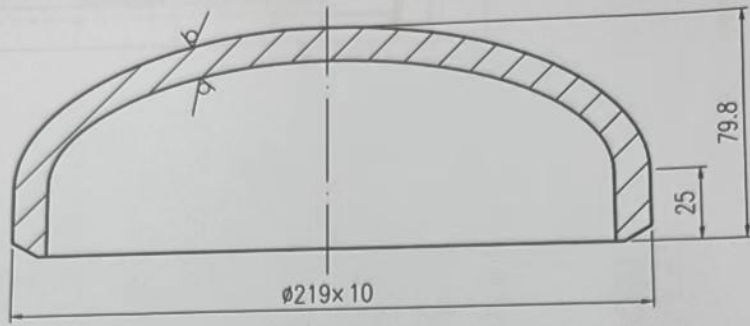
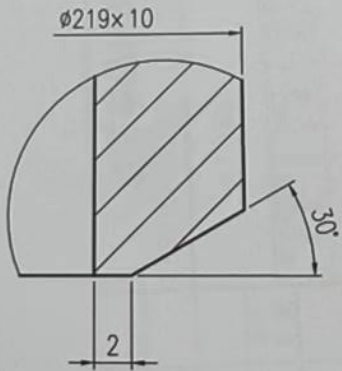


其余  $\nabla$  25



端面坡口详图

1:2



					江苏赛瑞科技工程有限公司 CERE China Technical Engineering Jiangsu Co., Ltd.		
					S31603 2012		
					集箱封头		
MARK 标记	TOTAL NO. 处数	FILE NO. 更改文件号	SIGN 签名	DATE 日期	WEIGHT(kg) 重量	SCALE 比例	REV. 版次
DESIGN 设计					5.6	1:2	A
CHECK 校对							
REVIEW 审核					TOTAL-PAGES 共 张	No.-PAGE 第 张	232055R-1-2-1

本图纸及相关文件版权属于江苏赛瑞科技工程有限公司所有,任何单位和个人未经江苏赛瑞科技工程有限公司书面许可,不得以任何方式复制或扩散至第三方,违者应负相应法律责任。  
THIS DRAWING AND RELEVANT DOCUMENT'S COPYRIGHT BELONGS TO CERE China Technical Engineering Jiangsu Co., Ltd. THEY MAY NOT BE REPRODUCED OR DISCLOSED TO ANY THIRD PARTY IN ANY FORM WITHOUT THE PRIOR WRITTEN PERMISSION OF CERE China Technical Engineering Jiangsu Co., Ltd. THE OFFENDERS SHALL BEAR THE CORRESPONDING LEGAL RESPONSIBILITY.