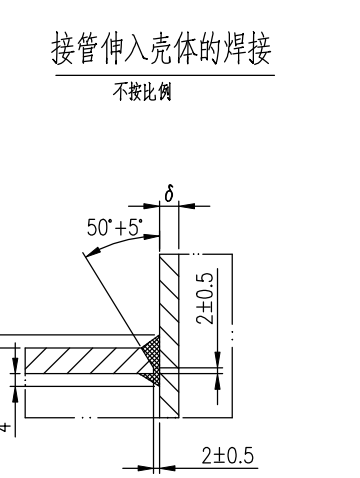
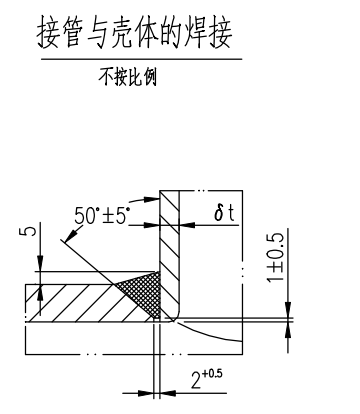
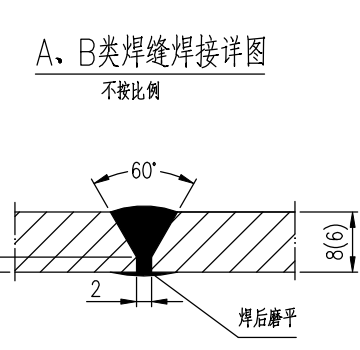
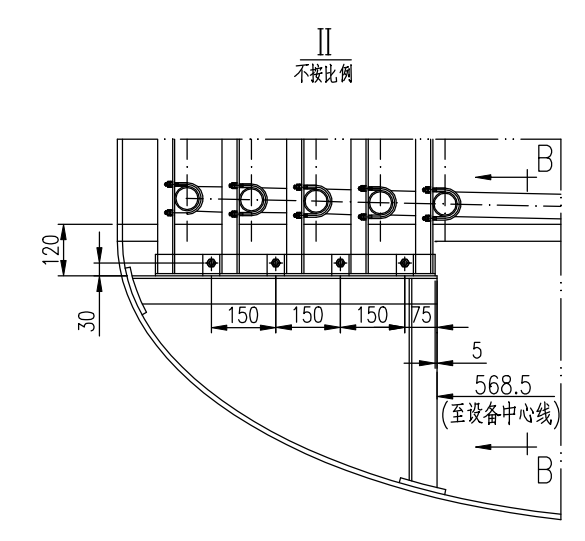
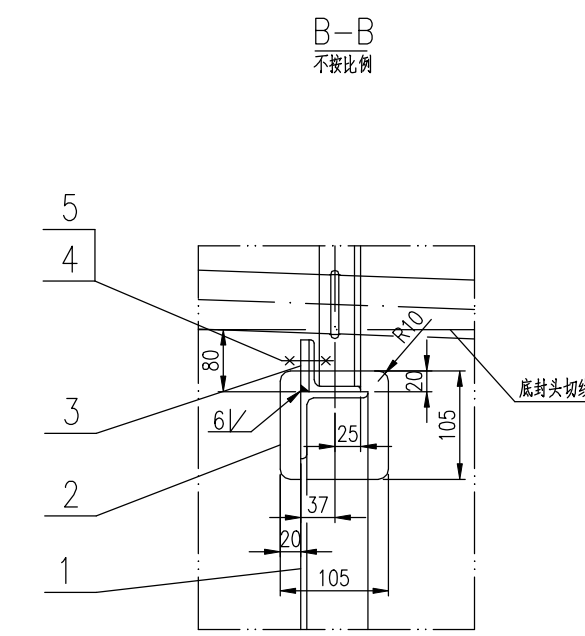
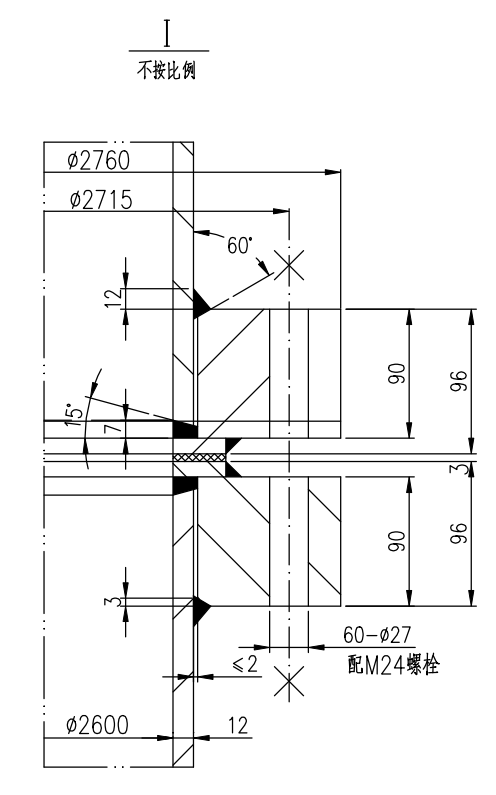
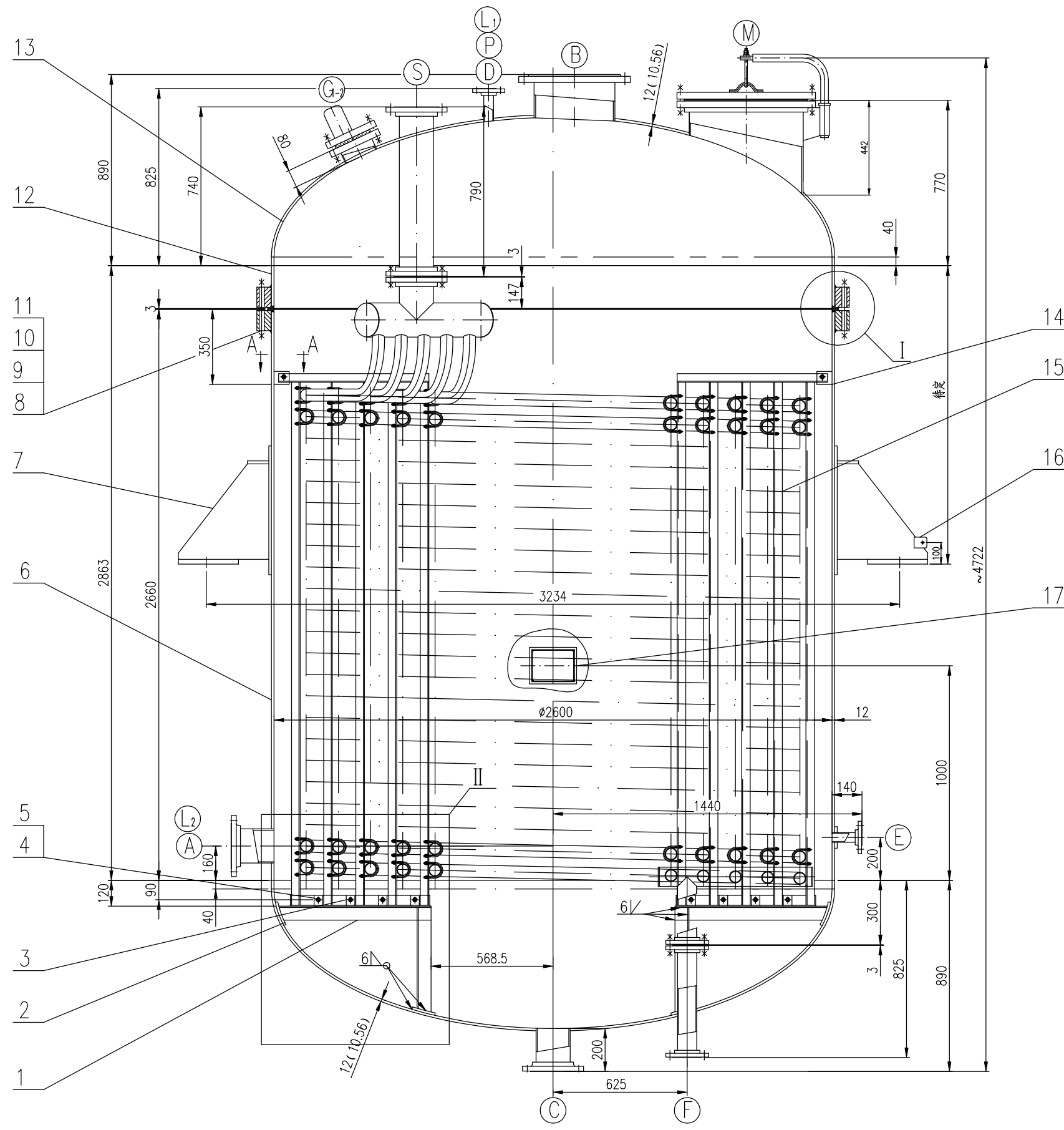


设计	审核	工艺	材料
张明	张明	张明	张明
张明	张明	张明	张明
张明	张明	张明	张明



技术特性表			设计、制造、检验标准及要求		
TECHNICAL SPECIFICATION			SPEC. FOR DESIGN, MANUFACT. & INSPECTION		
参数名称	单位	数值	标准规范	NB/T47003.1-2009《钢制压力容器》	
工作温度(进口/出口)	°C	110 / 167	标准规范	HG/T20584-2020《钢制化工容器制造技术要求》	
设计温度	°C	180 / 171	AND		
工作压力	MPa	0.03 / 0.6	CODE		
设计压力	MPa	-0.1/0.09 / 0.7			
腐蚀裕量	mm	0 / 0	焊接规范	NB/T47015-2011《压力容器焊接规程》	
焊接接头系数(壳体/封头)		0.85 / 1	焊接材料选用	NB/T47018《承压设备用焊接材料订货技术条件》	
设计使用寿命	YEAR	10 / 10	除注明外采用全焊透结构		
主要元件材料	S31603 / S31603		取相焊件较薄者之厚度		
介质名称	稀硫酸、水、乙醇	低湿蒸汽	管法兰与接管焊接标准	按相应法兰标准	
介质组别	第一组	第二组	焊接接头型式及尺寸	HG/T20583-2020《钢制化工容器结构设计规定》	
介质特性/密度	中等危害、易燃	无毒、非易爆	除图中注明外，其余焊接结构按	的相关规定	
介质流量	918 / /				
耐压试验种类	液压试验	液压	焊接接头类别	N.D.E.	
耐压试验介质	水	水	检测方法	RT 20%	
耐压试验压力	0.12 / 0.9		试验标准	NB/T47013.2	
泄漏试验种类	/	/	试验标准	NB/T47013.5	
泄漏试验介质	/	/	试验标准	NB/T47013.5	
泄漏试验压力	MPa	/	试验标准	NB/T47013.5	
保温/防火材料厚度	100	工艺要求	表面粗糙度	50	
全容积	~20.2		表面处理要求	/	
充量系数	0.8		最大净重	kg	
净重	/		设备重量(其中不锈钢重量)	7850 (6665)	
操作重量	30070		油漆、包装、运输要求	NB/T 10558-2021	
充水重量	29255		管口及支腿方位	见工艺管口方位图	

接管表 NOZZLE SCHEDULE						
符号	公称尺寸	公称压力	连接标准或接管规格	法兰型式	连接型式	用途或名称
MARK	N. SIZE	N. PN/CL.	CON. STD.	TYPE	TYPING	SERVICE
A	DN150	PN16	HG/T20592-2009	SO	RF	再生釜进口
B	DN350	PN16	HG/T20592-2009	SO	RF	再生釜排气口
C	DN150	PN16	HG/T20592-2009	SO	RF	排水口
D	DN25	PN16	HG/T20592-2009	SO	RF	气相温度计
E	DN25	PN16	HG/T20592-2009	SO	RF	液相温度计口
F	DN80	PN16	HG/T20592-2009	SO	RF	冷凝水出口
G1, G2	DN150					视镜口
L1, L2	DN50	PN16	HG/T20592-2009	SO	RF	液位计口
P	DN25	PN16	HG/T20592-2009	SO	RF	压力表口
S	DN150	PN16	HG/T20592-2009	SO	RF	蒸汽进口
M	DN500					人孔

其他技术要求(TECHNICAL REQUIREMENT):

- 设备做水压试验时, 应控制水中氯离子含量不大于25mg/L。在水压试验, 设备表面应清除油污做酸洗钝化处理, 且对所形成的钝化膜进行蓝点检查, 无蓝点为合格。
- 接管S口和接管F口应在与件15接管组件、件2角钢支架和件3连接板预组装后, 再与封头定位焊接; 不得强制组对, 以免泄漏。

注:

- 铭牌座用于“产品铭牌”, 铭牌支架高于保温层20mm; 铭牌座尺寸由制造厂确定。

材料	规格	数量	重量	备注
M接管	HG/T21598-2014 人孔SO RF III b(NS-RPTFE) 500-6	1	149	H1=442
S接管	HG/T20613-2009 螺 母 M20	16	0.1011.616	
	HG/T20613-2009 全螺螺母 M20x105	8	0.2	1.6
L1, L2接管	HG/T20606-2009 垫片 RF150-16	1	35.9	
	R2104-04 接管法兰DN150	1	0.70	L2接管
G1, 2接管	HG/T20592-2009 接管φ57x4 L=134	1	0.78	L1接管
	HG/T20592-2009 接管φ57x4 L=150	1	0.78	L1接管
F接管	HG/T20592-2009 法兰SO50(B)-16 RF	1	2.5	
	HG/T21620-1986 管灯视镜CII PNO.6 DN150-Bld	2	11.8	23.6
E接管	HG/T20613-2009 螺 母 M16	16	0.05	0.8
	HG/T20613-2009 全螺螺母 M16x90	8	0.144	1.152
D, P接管	HG/T20606-2009 垫片 RF80-16	1	12.5	
	R2104-04 接管法兰DN80	1	0.74	
B接管	参照NB/T11025-2022 补强圈 φ100 δ=12	1	0.33	
	HG/T20592-2009 接管φ32x3.5 L=135	1	1.5	
A, C接管	HG/T20592-2009 法兰SO25(B)-16 RF	2	0.37	0.74
	HG/T20592-2009 法兰SO25(B)-16 RF	2	1.5	3.0
	R2104-04 接管法兰DN350	1	41.7	
	HG/T20592-2009 接管φ159x6 L=194	2	4.4	8.8
	HG/T20592-2009 法兰SO150(B)-16 RF	2	7.5	15.0

管口材料表 BILL OF NOZZLE'S MATERIAL

序号	图号或标准号	名称	数量	材料	重量	备注
PART NO.	DRAWING NO. OR	DESCRIPTION	QTY.	MATERIAL	SINGLE WEIGHT	TOTAL WEIGHT
17		铭牌支架及铭牌	1	组合件	0.25	制造厂规范定制
16	R2104-03	静电接地板δ=6	1	S30408	0.20	
15	R2104-01	接管组件φ57x3	1	组合件	2696	
14	R2104-03	连接板II δ=12	4	S30408	0.4	1.6
13	GB/T25198-2010	封头 EHA 2600x12(10.56)	2	S31603	705.5	1411
12		短管DN2600x12	1	S31603	148.5	L≈191
11	GB/T6170-2015	螺母 M24	120	30	0.09	10.8
10	NB/T47027-2012	螺栓M24x250-C	60	35	0.9	54
9	NB/T47024-2012	垫片 2600-0.25	1	碳纤维充氮四氟乙烯		
8	R2104-02	设备法兰DN2600 δ=90	2	16MnII(料S31603)	387.8	775.6
7	NB/T47065.3-2018	耳式支座 B7 δ3=12	4	Q345R/S31603	80.7	322.8
6		筒体DN2600x12	1	S31603	2062	L≈2651
5	GB/T6170-2015	螺母 M12	40	A2	0.01	0.4
4	GB/T5782-2016	螺栓 M12x45	20	A2-50	0.05	1
3	R2104-03	连接板I δ=12	16	S30408	0.2	3.2
2		热板 105x105x12	8	S30408	1	8
1		角钢支架L 65x65x8	4	S30408	8.8	35.2
设计	2024.3.15	设计	2024.3.15	审核	2024.3.15	批准
设计	2024.3.15	审核	2024.3.15	批准	2024.3.15	
设计	2024.3.15	审核	2024.3.15	批准	2024.3.15	
设计	2024.3.15	审核	2024.3.15	批准	2024.3.15	

