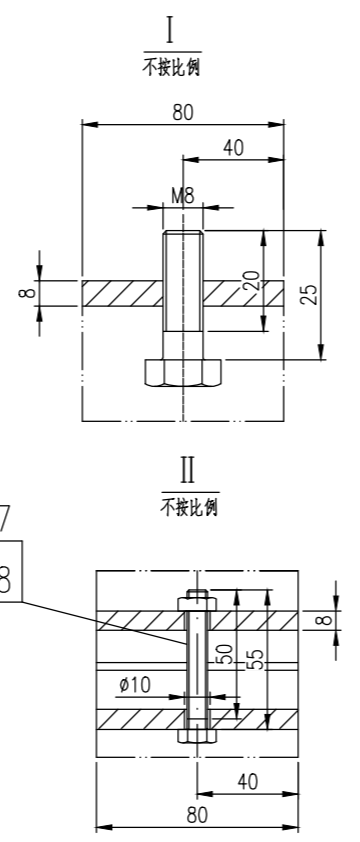
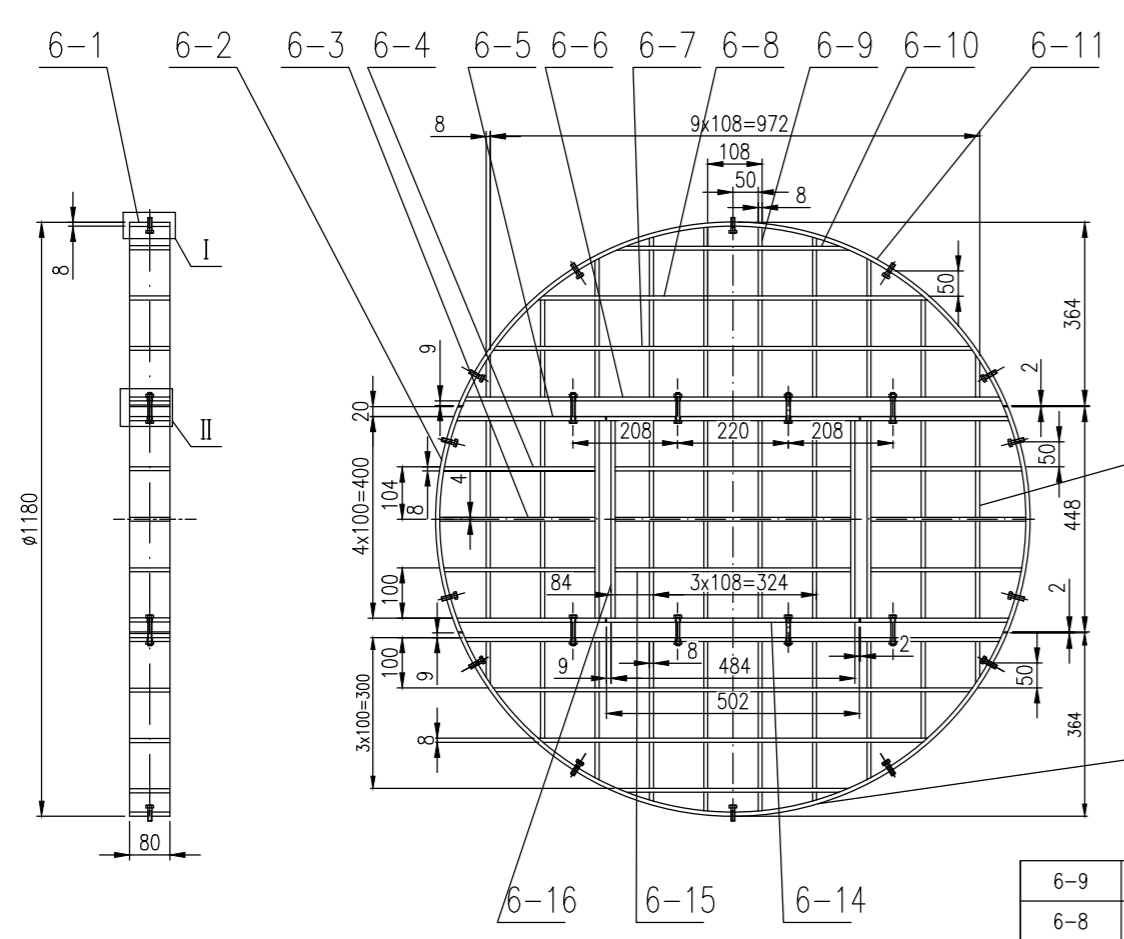
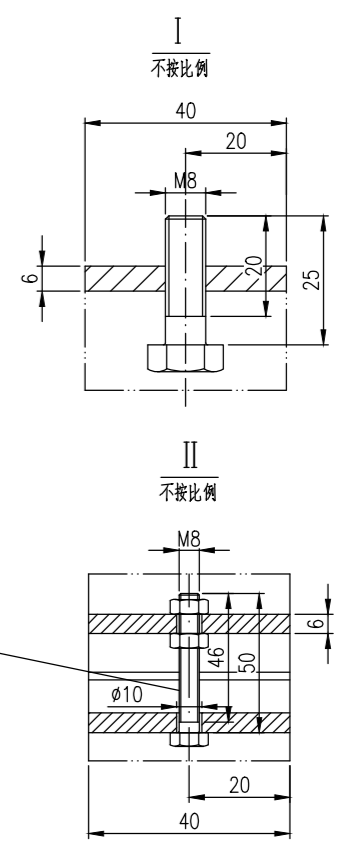
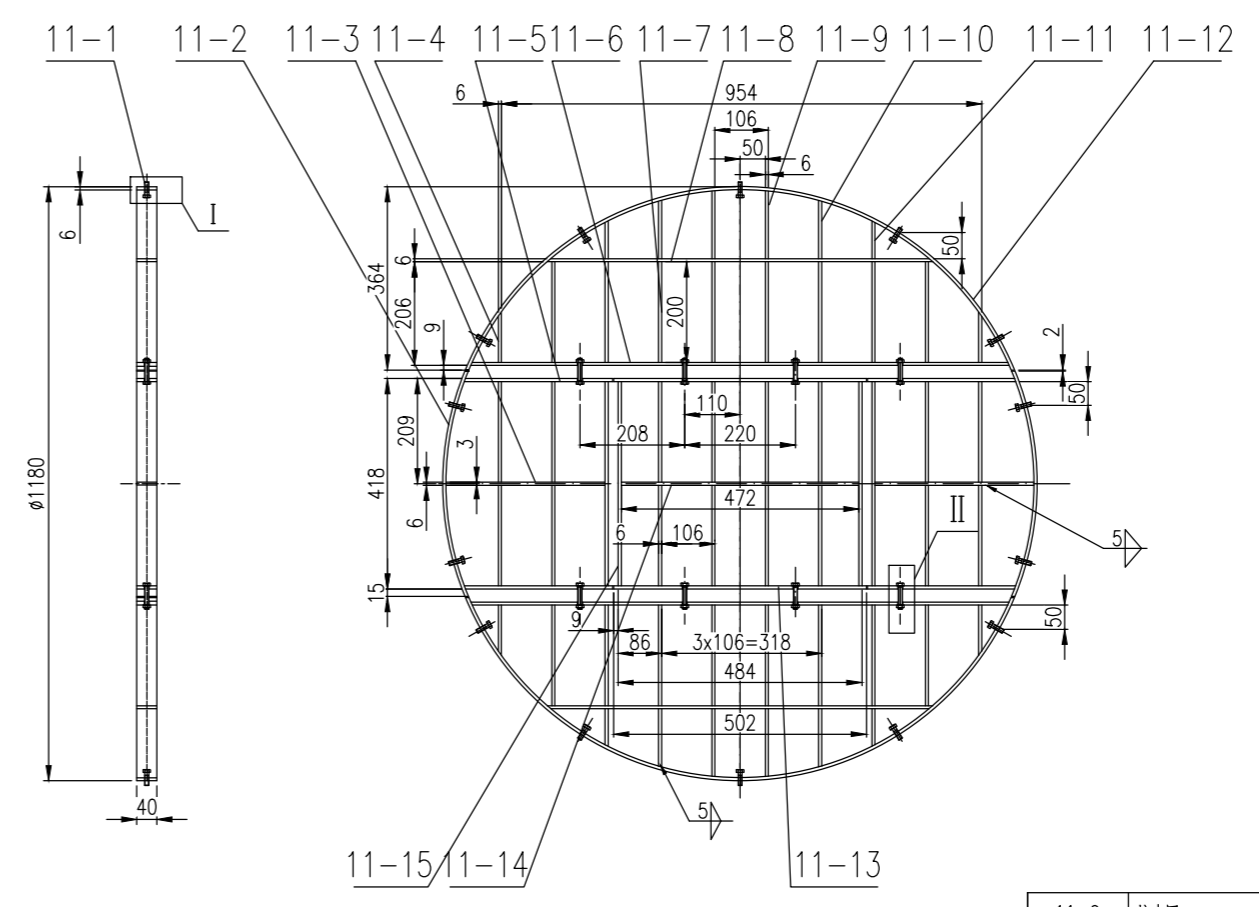


标准化	设计	校对	审核	工艺
张永	张永	张永	张永	张永
张永	张永	张永	张永	张永
张永	张永	张永	张永	张永

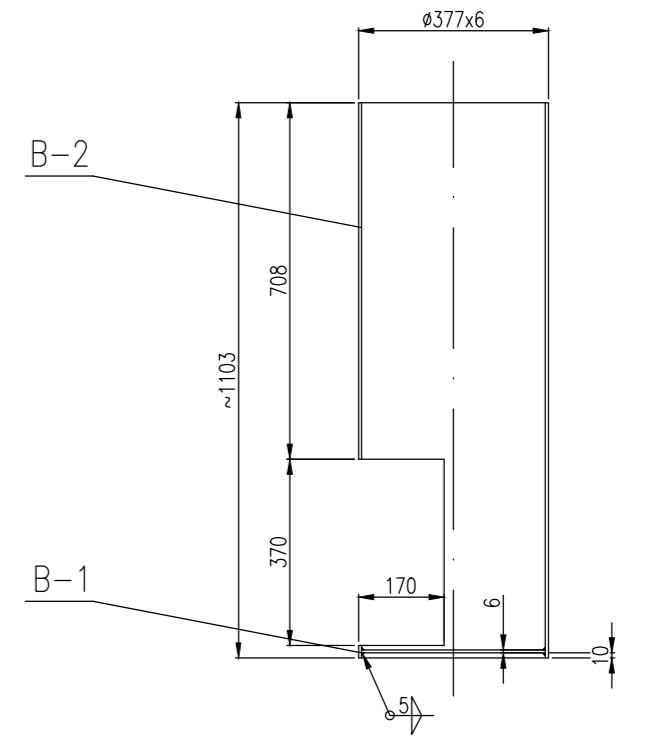
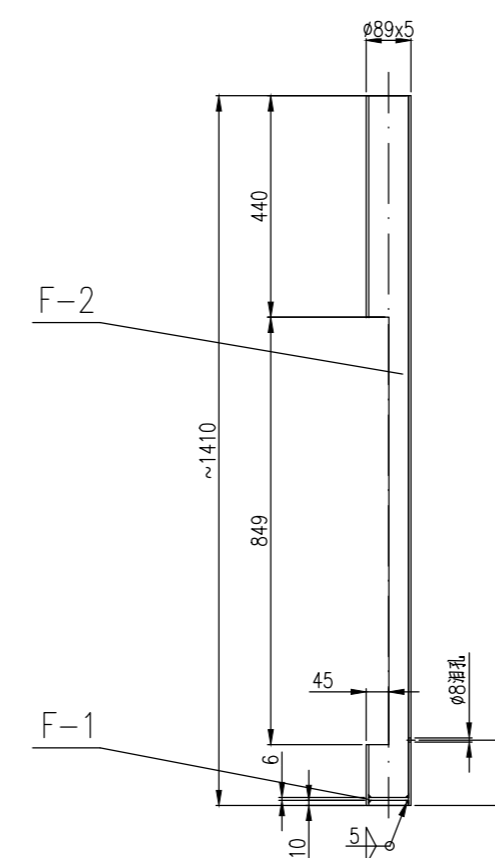
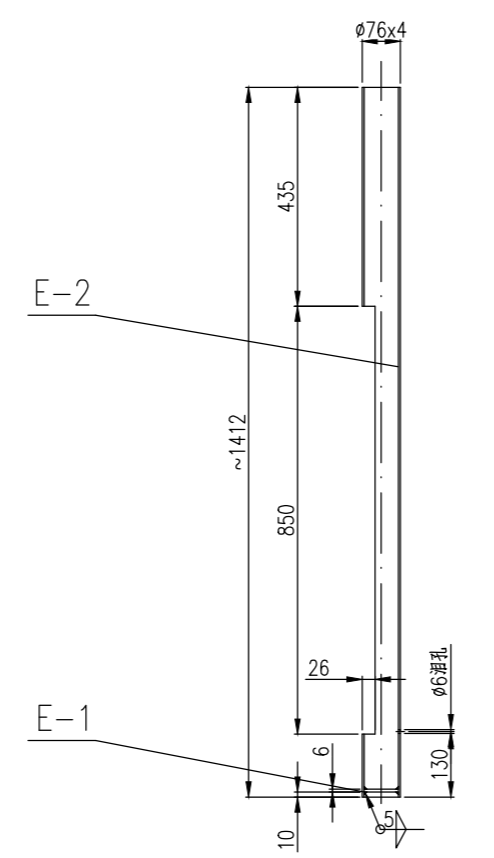
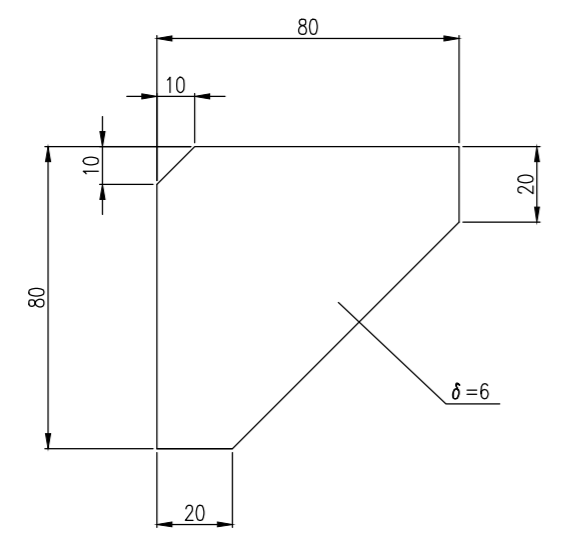


6-9	按本图	槽板条 (7) 53x80x8	8	S31603	0.2	1.6	
6-8	按本图	槽板条 (6) 770x80x8	2	S31603	4.0	8.0	
6-7	按本图	槽板条 (5) 981x80x8	2	S31603	4.9	9.6	
6-6	按本图	槽板条 (4) 1070x80x8	2	S31603	2.7	5.4	
6-5	按本图	槽板条 (3) 291x80x8	4	S31603	1.4	5.6	
6-4	按本图	槽板条 (2) 300x80x8	4	S31603	1.4	5.6	
6-3	按本图	槽板条 (1) 308x80x8	2	S31603	1.6	3.2	
6-2	按本图	盖板 I 459x80x8	2	S31603	2.3	4.6	
6-1	GB/T5782-2016	螺栓 M8x25	14	S31603	0.02	0.28	
件号 PART NO.	图号或标准号 DRAWING NO. OR	名称 DESCRIPTION	数量 QTY.	材料 MATERIAL	单重 SINGLE WEIGHT (kg)	总重 TOTAL WEIGHT (kg)	备注 REMARK
6		槽板条 I	组合件	121	--	T2103-01	T2103-00
件号 PART NO.	名称 DESCRIPTION	材料 MATERIAL	重量 WEIGHT	比例 SCALE	所在图号 DRAWING NO.	装配图号 ASS. DWG. NO.	
6-18	GB/T6170-2015	螺母 M8	16	S31603	0.01	0.2	
6-17	GB/T5782-2016	螺栓 M8x55	8	S31603	0.3	2.4	
6-16	按本图	槽板条 (13) 394x80x8	4	S31603	2.0	8.0	
6-15	按本图	槽板条 (12) 472x80x8	3	S31603	2.4	7.2	
6-14	按本图	槽板条 (11) 502x80x8	2	S31603	2.5	5.0	
6-13	按本图	槽板条 (10) 30x80x8	4	S31603	0.1	0.4	
6-12	按本图	槽板条 (9) 92x80x8	88	S31603	0.4	35.2	
6-11	按本图	盖板 II 1380x80x8	2	S31603	7.0	14.0	
6-10	按本图	槽板条 (8) 493x80x8	2	S31603	2.5	5.0	



11-9	按本图	槽板条 (7) 135x40x6	4	S31603	0.25	1.0	
11-8	按本图	槽板条 (6) 766x40x6	2	S31603	1.44	2.88	
11-7	按本图	槽板条 (5) 200x40x6	32	S31603	0.4	12.8	
11-6	按本图	槽板条 (4) 1069x40x6	2	S31603	2.0	4.0	
11-5	按本图	槽板条 (3) 292x40x6	4	S31603	0.55	2.2	
11-4	按本图	槽板条 (2) 92x40x6	4	S31603	0.2	1.6	
11-3	按本图	槽板条 (1) 315x40x6	2	S31603	0.6	1.2	
11-2	按本图	盖板 I 459x40x6	2	S31603	0.9	1.8	
11-1	GB/T5782-2016	螺栓 M8x25	14	S31603	0.02	0.28	
件号 PART NO.	图号或标准号 DRAWING NO. OR	名称 DESCRIPTION	数量 QTY.	材料 MATERIAL	单重 SINGLE WEIGHT (kg)	总重 TOTAL WEIGHT (kg)	备注 REMARK
11		盖板 I	组合件	42.5	--	T2103-01	T2103-00
件号 PART NO.	名称 DESCRIPTION	材料 MATERIAL	重量 WEIGHT	比例 SCALE	所在图号 DRAWING NO.	装配图号 ASS. DWG. NO.	
11-17	GB/T6170-2015	螺母 M8	16	S31603	0.01	0.2	
11-16	GB/T5782-2016	螺栓 M8x55	8	S31603	0.3	2.4	
11-15	按本图	槽板条 (11) 406x40x6	4	S31603	0.76	3.04	
11-14	按本图	槽板条 (10) 472x40x6	1	S31603		0.9	
11-13	按本图	槽板条 (9) 502x40x6	2	S31603	0.95	1.9	
11-12	按本图	盖板 II 1380x40x6	2	S31603	2.6	5.2	
11-11	按本图	槽板条 (8) 72x40x6	4	S31603	0.14	0.28	
11-10	按本图	槽板条 (8) 114x40x6	4	S31603	0.2	0.8	

其余



19	支脚板	S30408	0.2	--	T2103-01	T2103-00
件号 PART NO.	名称 DESCRIPTION	材料 MATERIAL	重量 WEIGHT	比例 SCALE	所在图号 DRAWING NO.	装配图号 ASS. DWG. NO.

E-2	按本图	接管 phi76x4	1	S30408		L=1412	
E-1	按本图	盲板 phi67 delta=5	1	S30408		0.14	
件号 PART NO.	图号或标准号 DRAWING NO. OR	名称 DESCRIPTION	数量 QTY.	材料 MATERIAL	单重 SINGLE WEIGHT (kg)	总重 TOTAL WEIGHT (kg)	备注 REMARK
E1		接管 phi76x4	组合件	10.14	--	T2103-01	T2103-00
件号 PART NO.	名称 DESCRIPTION	材料 MATERIAL	重量 WEIGHT	比例 SCALE	所在图号 DRAWING NO.	装配图号 ASS. DWG. NO.	

F-2	按本图	接管 phi89x5	1	S30408		14.6	L=1410
F-1	按本图	盲板 phi77 delta=5	1	S30408		0.2	
件号 PART NO.	图号或标准号 DRAWING NO. OR	名称 DESCRIPTION	数量 QTY.	材料 MATERIAL	单重 SINGLE WEIGHT (kg)	总重 TOTAL WEIGHT (kg)	备注 REMARK
F1		接管 phi89x5	组合件	14.8	--	T2103-01	T2103-00
件号 PART NO.	名称 DESCRIPTION	材料 MATERIAL	重量 WEIGHT	比例 SCALE	所在图号 DRAWING NO.	装配图号 ASS. DWG. NO.	

B-2	按本图	接管 phi377x6	1	S31603		60.1	L=1103
B-1	按本图	盲板 phi367 delta=6	1	S31603		4.9	
件号 PART NO.	图号或标准号 DRAWING NO. OR	名称 DESCRIPTION	数量 QTY.	材料 MATERIAL	单重 SINGLE WEIGHT (kg)	总重 TOTAL WEIGHT (kg)	备注 REMARK
B1		接管 phi377x6	组合件	65	--	T2103-01	T2103-00
件号 PART NO.	名称 DESCRIPTION	材料 MATERIAL	重量 WEIGHT	比例 SCALE	所在图号 DRAWING NO.	装配图号 ASS. DWG. NO.	

sodo 江苏索普工程科技有限公司
Jiangsu SOPO Engineering Technology Co., Ltd.

2020 年 8 月 4 日 设计
2020 年 8 月 4 日 校核
2020 年 8 月 4 日 审核
2020 年 8 月 4 日 批准

工程号: 202002-26
主项号: 10117 No.
设计阶段: 施工图
图号: T2103-01

专业: 设备 版本: REV. 0 比例: SCALE 1:10 第 1 张 SHEET 共 1 张 TOT.