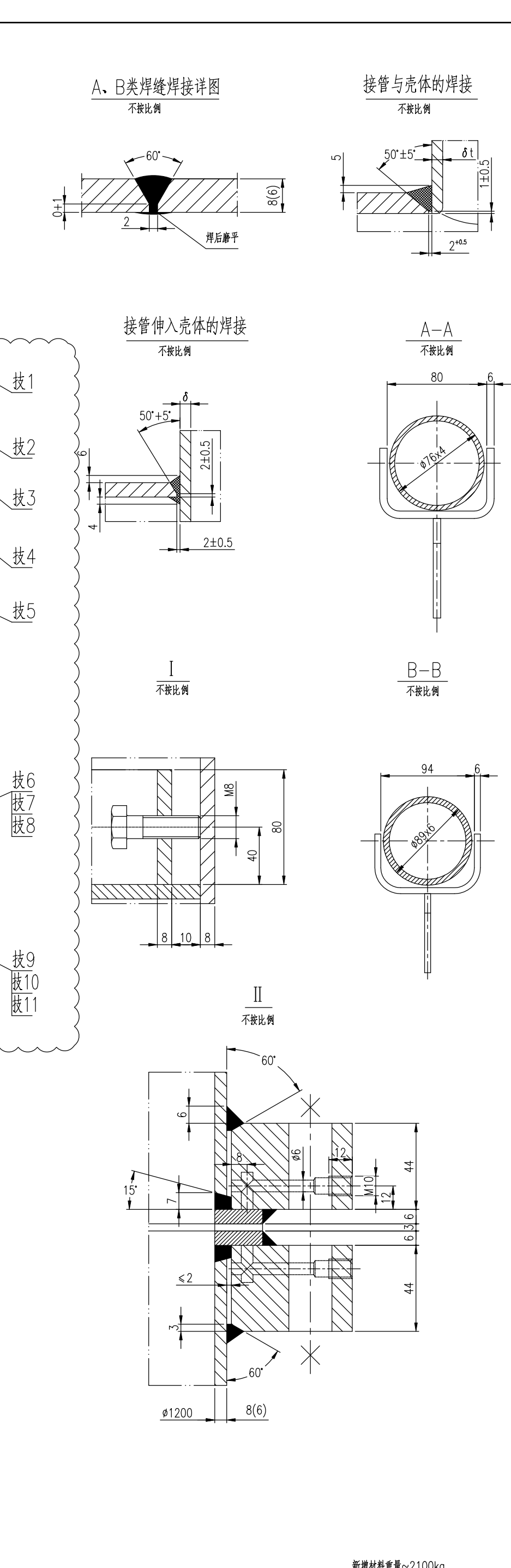
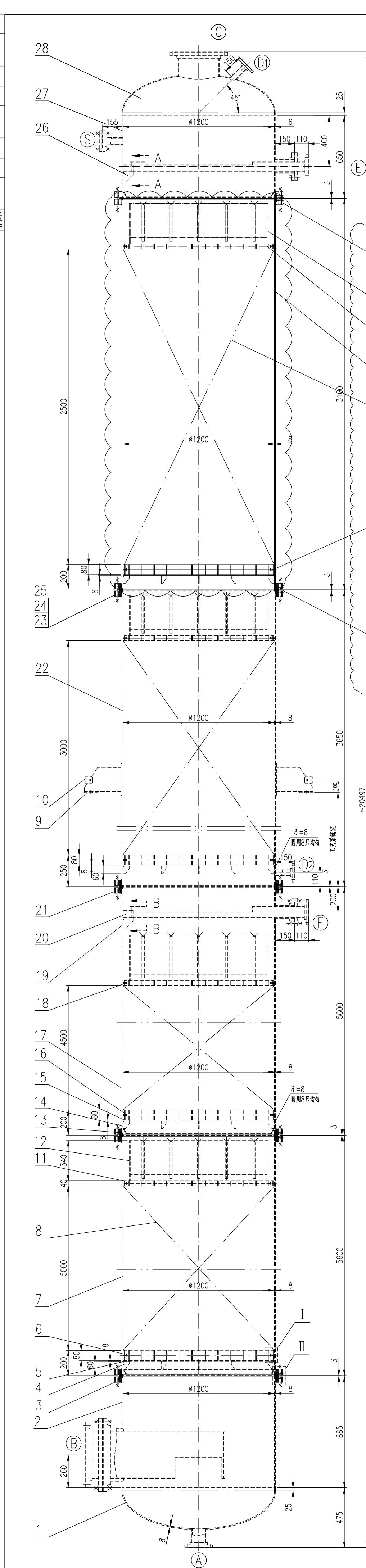


设计	审核	工艺	材料	焊接	防腐	涂装	保温	包装	运输	贮存
张	张	张	张	张	张	张	张	张	张	张



技	号	名称	规格	数量	材料	重量	备注
技11	NB/T47027-2012	螺母 M20	144	30CrMo	0.05	7.2	
技10	NB/T47027-2012	螺栓 M20x165-C	72	35CrMoA	0.4	28.8	
技9	NB/T47024-2012	垫片 1200-0.25	2	填充聚四氟乙烯			
技8	T2103-01	格瓣板II	1	组合件		120.5	依托原图
技7		支撑环φ1198/φ1100 δ=8	1	S30408		11.2	
技6	T2103-01	支撑板II δ=8	8	S30408	0.2	1.6	依托原图
技5		轻质不锈钢316L致密板450Y	2.83m ³	轻质316L不锈钢		850	300kg/m ³
技4		筒体V DN1200x8	1	S31603		738	L=3078
技3	T2103-01	压板I	1	组合件		44.1	依托原图
技2		托板式收集分布器	1	组合件		120	外购
技1	参照NB/T47021-2012	设备法兰C-RF 1200-0.25	2	16MnII (S31603)	89	178	其中不锈钢18.5
	HG/T20592-2009	法兰盖BL(S) 100(B) -16 RF	1	S30408		3.24	
	HG/T20613-2009	螺母M16	8	30CrMo	0.1	0.8	
	HG/T20613-2009	双头螺栓 M16x90	4	35CrMoA	0.12	0.48	
	HG/T20606-2009	垫片RF 50-16	1	填充聚四氟乙烯		0.7	
		接管φ59x3.5 L=158	1	S30408		0.7	
	HG/T20592-2009	法兰SO50(B) -16 RF	1	S30408II		2.5	
	HG/T20592-2009	法兰盖BL(S) 100(B) -16 RF	1	S30408		6.2	中心开孔φ91与筒体管φ89焊接
	HG/T20613-2009	螺母M16	16	30CrMo	0.1	1.6	套管
	HG/T20613-2009	双头螺栓M16x95	8	35CrMoA	0.12	0.96	套管
	HG/T20606-2009	垫片RF 100-16	1	填充聚四氟乙烯			套管
		接管φ108x4 L=151	1	S30408		1.7	套管
	HG/T20592-2009	法兰SO100(B) -16 RF	1	S30408II		5.4	套管
	T2103-01	接管φ89x5 L=1410	1	S30408		14.8	工艺管
	HG/T20592-2009	法兰SO80(B) -16 RF	1	S30408II		4.0	工艺管
	HG/T20592-2009	法兰盖BL(S) 100(B) -16 RF	1	S30408		6.2	中心开孔φ78与筒体管φ76焊接
	HG/T20613-2009	螺母 M16	16	30CrMo	0.1	1.6	套管
	HG/T20613-2009	双头螺栓 M16x95	8	35CrMoA	0.12	0.96	套管
	HG/T20606-2009	垫片RF 100-16	1	填充聚四氟乙烯			套管
		接管φ108x4 L=151	1	S30408		1.7	套管
	HG/T20592-2009	法兰SO100(B) -16 RF	1	S30408II		5.4	套管
	T2103-01	接管φ76x4 L=1412	1	S30408		10.1	工艺管
	HG/T20592-2009	法兰SO65(B) -16 RF	1	S30408II		3.7	工艺管

技术特性表		设计、制造、检验标准及要求	
TECHNICAL SPECIFICATION		SPEC. FOR DESIGN, MANUFACT. & INSPECTION	
工作温度	~100	标准规范	NB/T47003.1-2009《钢制压力容器》
设计温度	150	标准	HG/T20584《钢制压力容器制造技术要求》
工作压力	0.03	AND CODE	NB/T47041-2014《立式容器》
设计压力	0.1		
介质名称	水、微量乙烷、乙醇	焊接规范	NB/T47015-2011《压力容器焊接规程》
介质毒性	易燃、易爆、中度毒性	焊接结构	除注明外采用全焊透结构
介质腐蚀性	~96.3	除注明外采用全焊透结构	取相焊件较薄者之厚度
主要受压元件材料	S30408/S31603/GB/T24511	焊接接头型式及尺寸	除图中注明外，其余按结构图
MATERIAL OF MAIN PRESSURE PART	S30408II/NB/T47009	WELDED JOINT TYPE AND SIZE	HG/T20583《钢制压力容器结构设计规定》
	S30408/GB/T14976		
换热面积(外)	/		
腐蚀裕量	0	手工电弧焊焊条牌号	MODE OF ELECTRODE FOR SMAW
焊接接头系数	0.85 / 1.0	焊接材料	S30408 S31603 碳钢
基本风压	400		
基本雪压	350		
地震烈度/加速度	7 / 0.15g		
场地类别/抗震分组	II / 第一组		
地面粗糙度类别	A		
保温/防腐材料厚度	硬质聚氨酯复合硅酸盐/60		
安全阀整定压力	/		
呼吸阀开启压力	/		
呼吸阀关闭压力	/		
安全阀容量	~19		
充装系数	/		
热处理要求	/		
工作压力	16830		
充水重量	33060		
最大吊装重量	/		
设备自重(其中不锈钢重量)	14060(5370)		
涂装、包装、运输要求	JB/T4711		

接管表 NOZZLE SCHEDULE						
符号	公称尺寸	公称压力	连接标准或接管规格	连接形式	用途或名称	接管材料或设备中接管规格
MARK	N. SIZE	N. PN/CL.	CON. STD.	TYPE	SERVIC	PROV. FROM CL. TO F.F.
A	150	PN16	HG/T20592-2009	SO RF	回流液出口	见图
B	350	PN16	HG/T20592-2009	SO RF	进气口	900
C	300	PN16	HG/T20592-2009	SO RF	出气口	见图
D1-2	40	PN16	HG/T20592-2009	SO RF	温度计接口	见图
E	65	PN16	HG/T20592-2009	SO RF	回流液进口	见图
F	80	PN16	HG/T20592-2009	SO RF	进口	见图
S	50				备用口	见图

其他技术要求(TECHNICAL REQUIREMENT):

- 法兰螺栓孔跨中分布;内接管管内端倒圆。
- 水压试验时,试验用水中氯离子含量不应大于25mg/L,试验合格后应立即将水排净并擦干水渍。
- 设备制造合格后,筒体及内件应清除污垢去油后进行酸洗钝化处理,所形成的钝化膜采用蓝点法检查,无蓝点为合格。
- 塔体直线度及安装垂直度公差均为1/1000mm塔高,且不大于8mm。
- 本设备应接地保护。
- 铭牌支架和铭牌由制造厂确定。

注:本设备利用旧原酯化塔(T2101),根据工艺要求筒节做相应调整,所有材料不变。

技改注:本设备在碱性水再生塔(T2103)的基础上,增加云线筒节及相应填料、分布器等部分,具体材料清单见云线部分。具体设计、制造及检验等要求同原图要求。原设备填料均改为轻质不锈钢致密板450Y。

符号	公称尺寸	公称压力	连接标准或接管规格	连接形式	用途或名称	接管材料或设备中接管规格
MARK	N. SIZE	N. PN/CL.	CON. STD.	TYPE	SERVIC	PROV. FROM CL. TO F.F.
D2口			接管φ45x3.5 L=156	1	S31603	0.6
			法兰SO40(B) -16 RF	1	S31603II	2.4
D1口			接管φ45x3.5 L=168	1	S30408	0.6
			法兰SO40(B) -16 RF	1	S30408II	2.4
C口			接管φ325x6 L=180	1	S30408	8.5
			法兰SO300(B) -16 RF	1	S30408II	18.8
B口			法兰盖BL400(B) -16 RF	1	16MnII/S31603	635/725
			螺母 M27	32	30CrMo	0.13 4.2
			双头螺栓 M27x135	16	35CrMoA	0.51 8.2
			垫片 RF 400-16	1	填充聚四氟乙烯	套管
			接管φ426x6 L=190	1	S31603	10.0
			法兰SO400(B) -16 RF	1	S31603II	34.8
			接管φ377x6 L=1103	1	S31603	65.0
			法兰SO350(B) -16 RF	1	S31603II	25.2
A口			接管φ159x6 L=150	1	S31603	3.4
			法兰SO150(B) -16 RF	1	S31603II	7.5
28			椭圆形封头EHA1200x6	1	S30408	76.4
27			筒体IV DN1200x6	1	S30408	114 L=637
26			托板II δ=6	1	S30408	0.7
25			螺母 M20	288	30CrMo	0.05 14.4
24			螺栓 M20x165-C	144	35CrMoA	0.4 57.6
23			垫片 1200-0.25	4	填充聚四氟乙烯	
22			筒体IV DN1200x8	1	S31603	869 L=3624
21			设备法兰C-RF 1200-0.25	3	16MnII (S30408)	89 267 其中不锈钢11.1
20			托板I δ=6	1	S30408	0.83
19			支撑板III δ=8	2	S30408	0.2 0.4
18			压板II	1	组合件	44.1
17			筒体III DN1200x8	1	S30408	1337 L=5574
16			格瓣板II	1	组合件	120.5
15			支撑环φ1198/φ1100 δ=8	1	S30408	11.2
14			支撑板II δ=8	8	S30408	0.2 1.6
13			除壁漏圈	3	组合件	10 30 外购
12			托板式收集分布器	3	组合件	120 360 外购
11			压板I	2	组合件	44.1 88.2
10			静电接地板δ=6	2	S30408	0.2 0.4
9			参照NB/T47065.3-2018	4	Q235-A-F/S30408	42.5 170 L2=360
8			轻质陶瓷致密板450Y	14.2m ³	轻质陶瓷	7810 550kg/m ³
7			筒体IV DN1200x8	1	S31603	1337 L=5574
6			格瓣板I	2	组合件	120.5 241
5			支撑环φ1198/φ1100 δ=8	2	S31603	11.2 22.4
4			支撑板I δ=8	16	S31603	0.2 3.2
3			参照NB/T47021-2012	5	16MnII (S31603)	89 445 其中不锈钢18.5
2			筒体I DN1200x8	1	S31603	209.1 L=872
1			椭圆形封头EHA1200x8	1	S31603	102.2