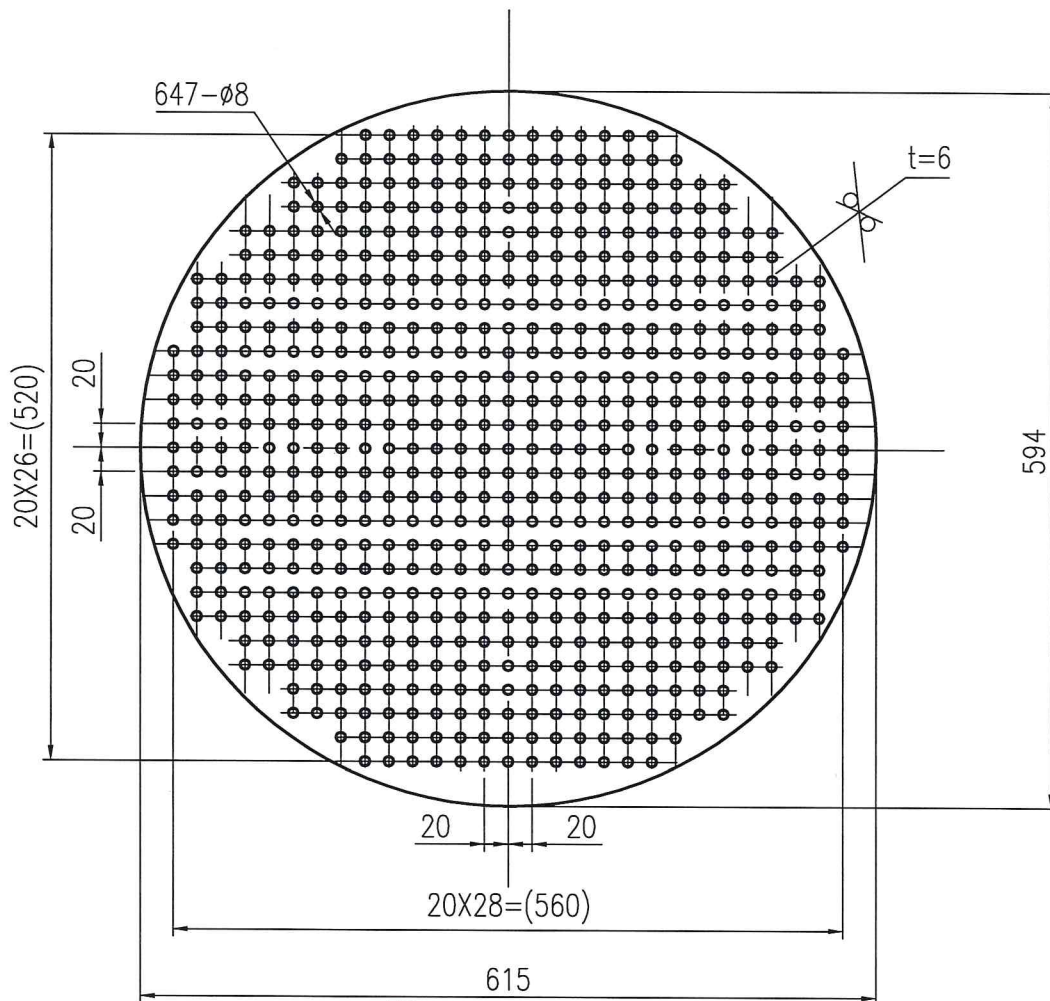


其余 $\frac{25}{\sphericalangle}$

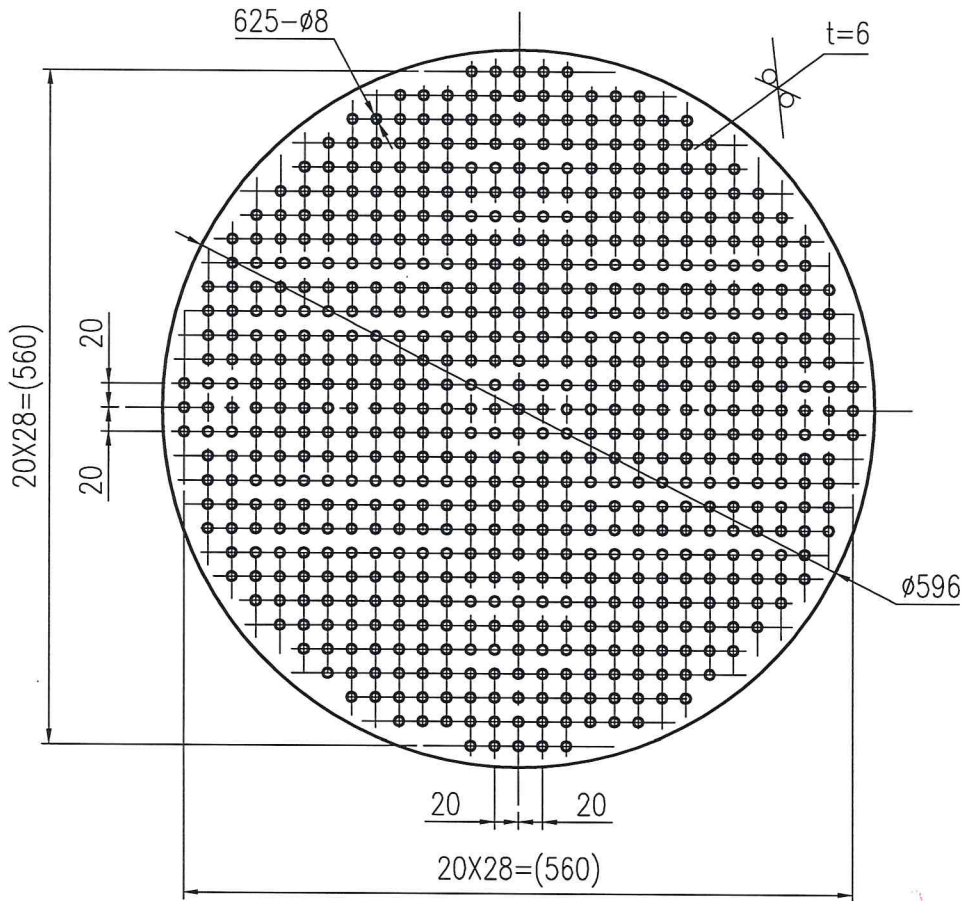


受控文件

24093041

					江苏索普赛瑞装备制造有限公司 SOPO CERE Equipment Manufacturing Co., Ltd.		
					S30408		蒸汽分离板 $\delta = 6$ 350.140-10-2
MARK 标记	TOTAL NO. 处数	FILE NO. 更改文件号	SIGN 签名	DATE 日期	WEIGHT(kg) 重量	SCALE 比例	
DESIGN 设计	黄杰	2024.2.19	工艺 周子明	2024.2.19	14	1:6	0
CHECK 校对	许大宇	2024.2.19	批准 王德明	2024.2.19			
REVIEW 审核	赵晓峰	2024.2.19			TOTAL-PAGES 共 1 张		No.-PAGE 第 1 张
本图纸及相关文件版权属于江苏索普赛瑞装备制造有限公司所有,任何单位和个人未经江苏索普赛瑞装备制造有限公司书面许可,不得以任何方式复制或扩散至第三方,违者应负相应法律责任。 THIS DRAWING AND RELEVANT DOCUMENT'S COPYRIGHT BELONGS TO SOPO CERE EQUIPMENT MANUFACTURING CO., LTD. THEY MAY NOT BE REPRODUCED OR DISCLOSED TO ANY THIRD PARTY IN ANY FORM WITHOUT THE PRIOR WRITTEN PERMISSION OF SOPO CERE EQUIPMENT MANUFACTURING CO., LTD. THE OFFENDERS SHALL BEAR THE CORRESPONDING LEGAL RESPONSIBILITY.							

其余 $\frac{25}{\nabla}$



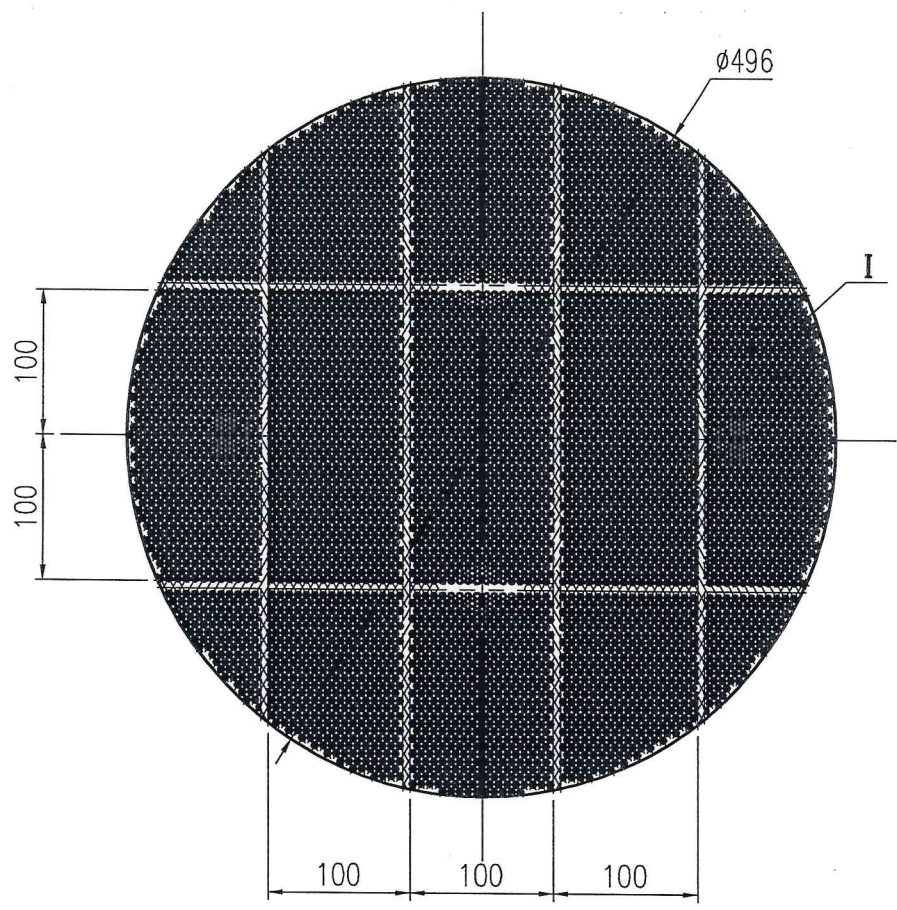
受控文件

2023/2/19

					江苏索普赛瑞装备制造有限公司 SOPO CERE Equipment Manufacturing Co., Ltd.			
					S30408		分散板	
MARK 标记	TOTAL NO. 处数	FILE NO. 更改文件号	SIGN 签名	DATE 日期	WEIGHT(kg) 重量	SCALE 比例		REV. 版次
DESIGN 设计	黄杰	2023/2.19	周明	2023/2.19	13.4	1:6	0	
CHECK 校对	许大宇	2023/2.19	王德明	2023/2.19				
REVIEW 审核	赵晓梅	2023/2.19			TOTAL-PAGES 共 1 张		No.-PAGE 第 1 张	
350.140-10-5								

本图纸及相关文件版权属于江苏索普赛瑞装备制造有限公司所有,任何单位和个人未经江苏索普赛瑞装备制造有限公司书面许可,不得以任何方式复制或扩散至第三方,违者应负相应法律责任。
 THIS DRAWING AND RELEVANT DOCUMENT'S COPYRIGHT BELONGS TO SOPO CERE EQUIPMENT MANUFACTURING CO., LTD. THEY MAY NOT BE REPRODUCED OR DISCLOSED TO ANY THIRD PARTY IN ANY FORM WITHOUT THE PRIOR WRITTEN PERMISSION OF SOPO CERE EQUIPMENT MANUFACTURING CO., LTD. THE OFFENDERS SHALL BEAR THE CORRESPONDING LEGAL RESPONSIBILITY.

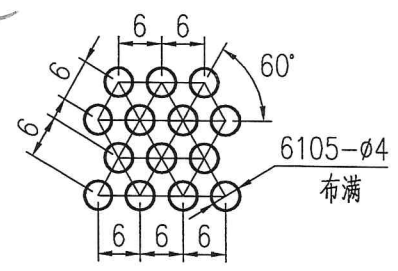
其余 $\frac{50}{\nabla}$



245293242

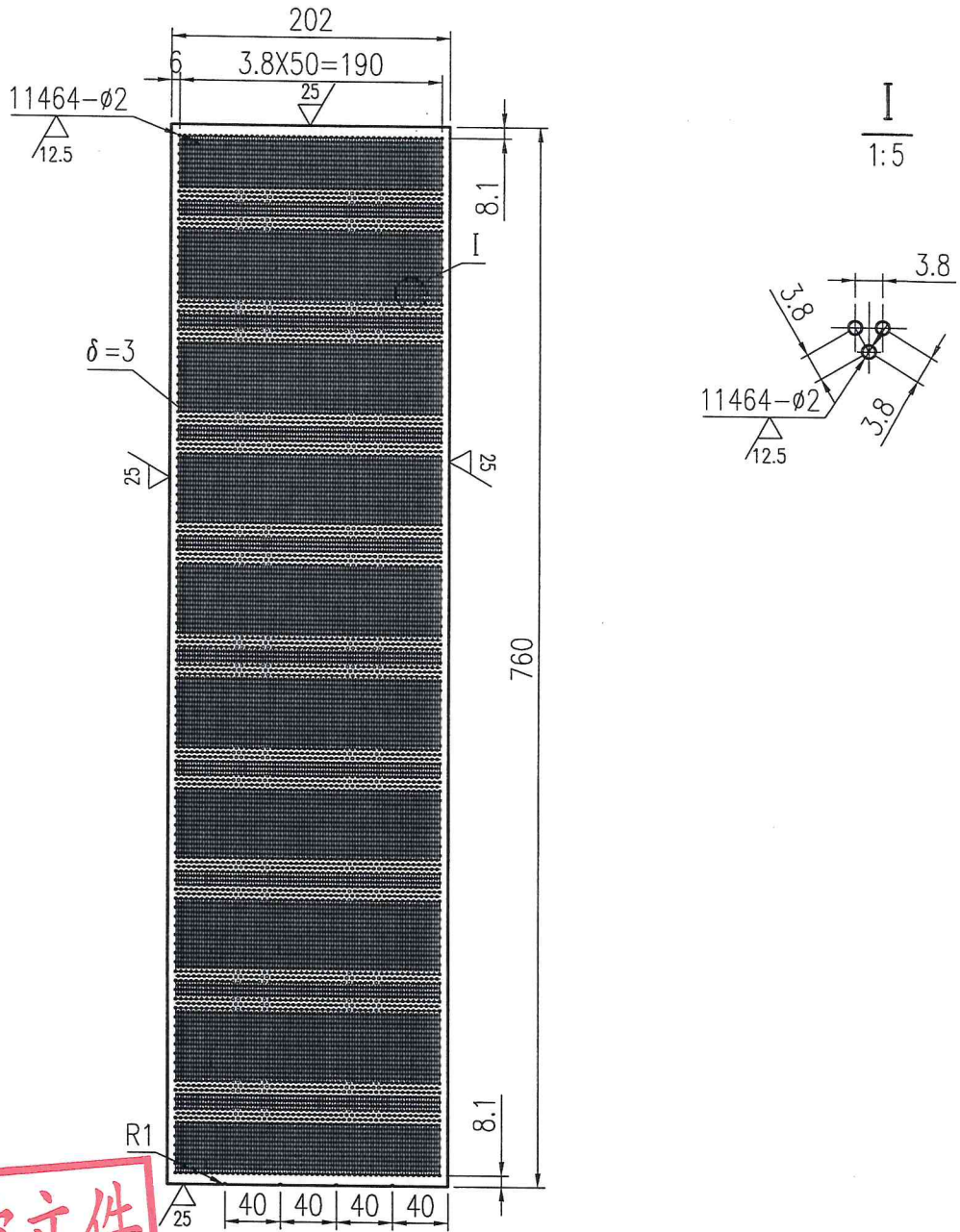
受控文件

I
1:1



					江苏索普赛瑞装备制造有限公司 SOPO CERE Equipment Manufacturing Co., Ltd.			
					Q235B			筛板 $\phi 496 \times 5$
MARK 标记	TOTAL NO. 处数	FILE NO. 更改文件号	SIGN 签名	DATE 日期	WEIGHT(kg) 重量	SCALE 比例	REV. 版次	
DESIGN 设计	苏杰	2024.2.19	TECH REVIEW 工艺 周晓峰	2024.2.19	7.5	1:5	0	
CHECK 校对	许大宇	2024.2.19	APPROVE 批准 王德明	2024.2.19	350.140-11-6			
REVIEW 审核	赵晓峰	2024.2.19						TOTAL-PAGES 共 1 张

本图纸及相关文件版权属于江苏索普赛瑞装备制造有限公司所有,任何单位和个人未经江苏索普赛瑞装备制造有限公司书面许可,不得以任何方式复制或扩散至第三方,违者应负相应法律责任。
 THIS DRAWING AND RELEVANT DOCUMENT'S COPYRIGHT BELONGS TO SOPO CERE EQUIPMENT MANUFACTURING CO., LTD. THEY MAY NOT BE REPRODUCED OR DISCLOSED TO ANY THIRD PARTY
 IN ANY FORM WITHOUT THE PRIOR WRITTEN PERMISSION OF SOPO CERE EQUIPMENT MANUFACTURING CO., LTD. THE OFFENDERS SHALL BEAR THE CORRESPONDING LEGAL RESPONSIBILITY.



受控文件

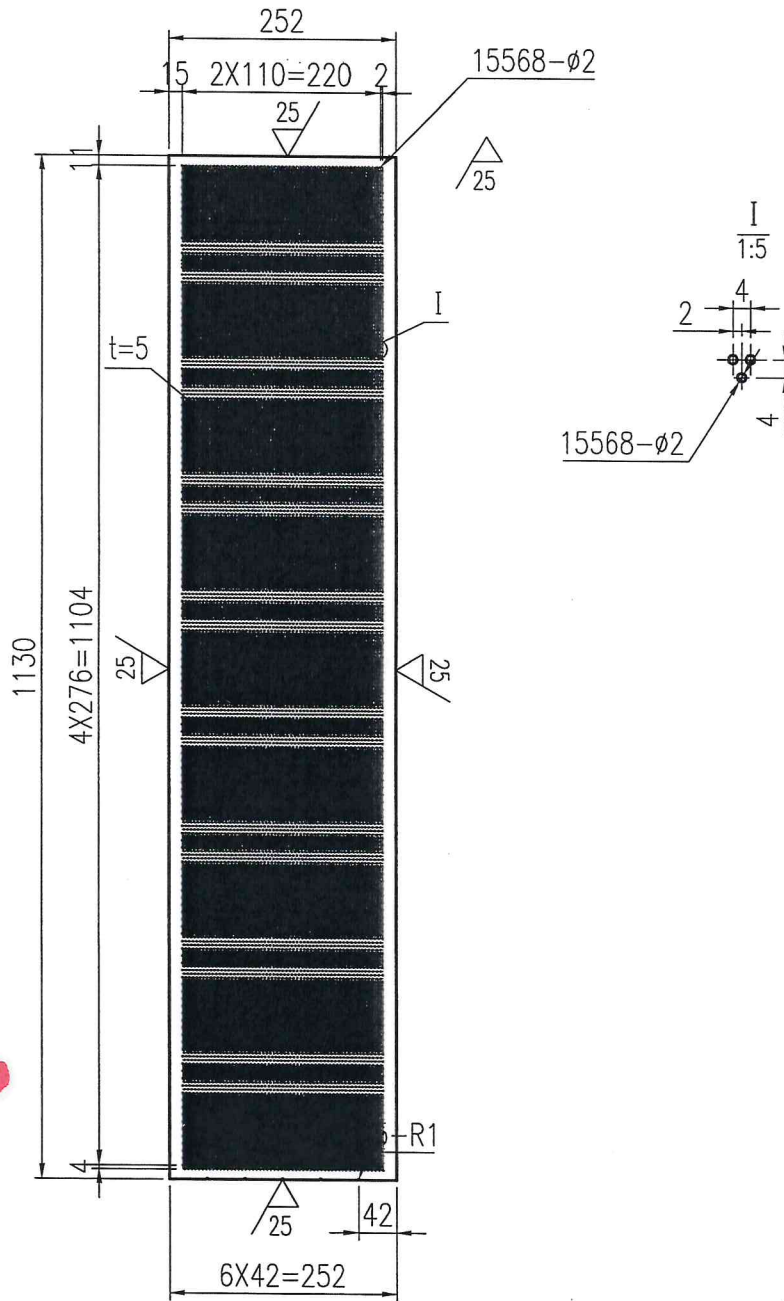
No293044

注:

1. 钻孔后滤板应平整, 不得扭曲变形。

					江苏索普赛瑞装备制造有限公司 SOPO CERE Equipment Manufacturing Co., Ltd.			
					S31008			滤板 t=3
MARK 标记	TOTAL NO. 处数	FILE NO. 更改文件号	SIGN 签名	DATE 日期	WEIGHT(kg) 重量	SCALE 比例	REV. 版次	
DESIGN 设计	葛杰	2024.2.19	TECH REVIEW 工艺 周明	2024.2.19	4.3	1:5	0	
CHECK 校对	许大宇	2024.2.19	APPROVE 批准 王健明	2024.2.19	350.140-13-5			
REVIEW 审核	赵晓梅	2024.2.19						TOTAL-PAGES 共 1 张

本图纸及相关文件版权属于江苏索普赛瑞装备制造有限公司所有, 任何单位和个人未经江苏索普赛瑞装备制造有限公司书面许可, 不得以任何方式复制或扩散至第三方, 违者应负相应法律责任。
 THIS DRAWING AND RELEVANT DOCUMENT'S COPYRIGHT BELONGS TO SOPO CERE EQUIPMENT MANUFACTURING CO., LTD. THEY MAY NOT BE REPRODUCED OR DISCLOSED TO ANY THIRD PARTY IN ANY FORM WITHOUT THE PRIOR WRITTEN PERMISSION OF SOPO CERE EQUIPMENT MANUFACTURING CO., LTD. THE OFFENDERS SHALL BEAR THE CORRESPONDING LEGAL RESPONSIBILITY.



受控文件

注：

1. 钻孔后滤板应平整，不得扭曲变形。

24022044

					江苏索普赛瑞装备制造有限公司 SOPO CERE Equipment Manufacturing Co., Ltd.			
					S31008			滤板 t=5 350.140-14-5
MARK 标记	TOTAL NO. 处数	FILE NO. 更改文件号	SIGN 签名	DATE 日期	WEIGHT(kg) 重量	SCALE 比例	REV. 版次	
DESIGN 设计	黄杰	2024.2.19	工艺 周明	2024.2.19	11	1:8	0	
CHECK 校对	许大宇	2024.2.19	APPROVE 批准 王德明	2024.2.19				
REVIEW 审核	赵晓梅	2024.2.19			TOTAL-PAGES 共 1 张			
					No.-PAGE 第 1 张			

本图纸及相关文件版权属于江苏索普赛瑞装备制造有限公司所有，任何单位和个人未经江苏索普赛瑞装备制造有限公司书面许可，不得以任何方式复制或扩散至第三方，违者应负相应法律责任。THIS DRAWING AND RELEVANT DOCUMENT'S COPYRIGHT BELONGS TO SOPO CERE EQUIPMENT MANUFACTURING CO., LTD. THEY MAY NOT BE REPRODUCED OR DISCLOSED TO ANY THIRD PARTY IN ANY FORM WITHOUT THE PRIOR WRITTEN PERMISSION OF SOPO CERE EQUIPMENT MANUFACTURING CO., LTD. THE OFFENDERS SHALL BEAR THE CORRESPONDING LEGAL RESPONSIBILITY.