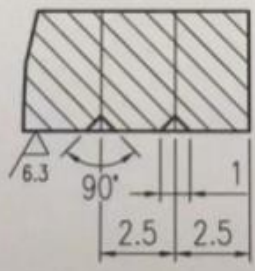


密封面详图
4:1

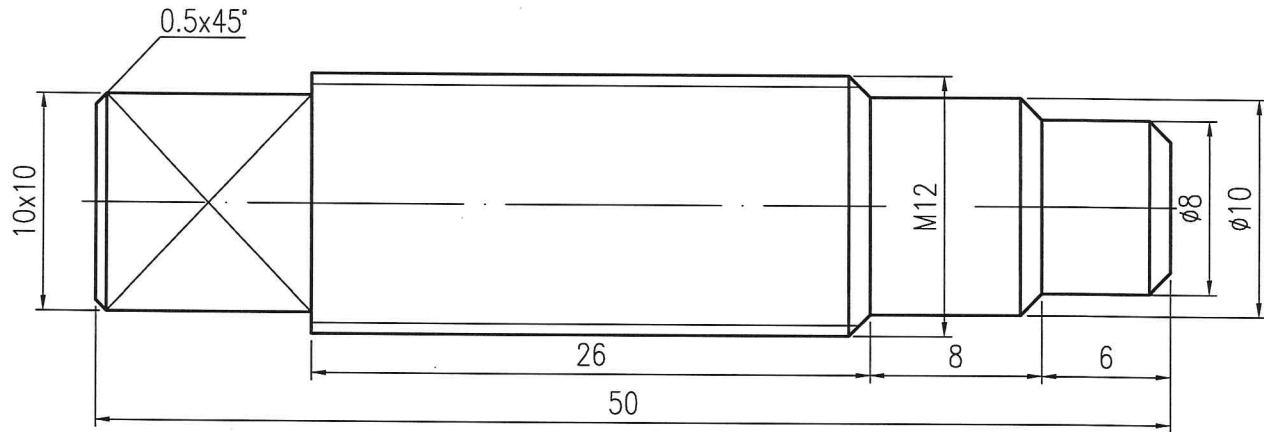


受控文件

				江苏索普赛瑞装备制造有限公司 SOPO CERE Equipment Manufacturing Co., Ltd.		
				SA-193 Gr.B7		六角头螺塞 M22x1.5
TOTAL NO. 处数	FILE NO. 更改文件号	SIGN 签名	DATE 日期	WEIGHT(kg) 重量	SCALE 比例	REV. 版次
黄杰	2024.2.1	陶涛	2024.2.1	0.2	1:1	0
许大宇	2024.2.1	严伟明	2024.2.1	36SCG-1-1-1		
赵婷婷	2024.2.1					
				TOTAL-PAGES 共 张	No.-PAGE 第 张	

此文件版权属于江苏索普赛瑞装备制造有限公司所有,任何单位和个人未经江苏索普赛瑞装备制造有限公司书面许可,不得以任何方式复制或扩散至第三方,违者应负相应法律责任。THIS DOCUMENT'S COPYRIGHT BELONGS TO SOPO CERE EQUIPMENT MANUFACTURING CO., LTD. THEY MAY NOT BE REPRODUCED OR DISCLOSED TO ANY THIRD PARTY WITHOUT THE PRIOR WRITTEN PERMISSION OF SOPO CERE EQUIPMENT MANUFACTURING CO., LTD. THE OFFENDERS SHALL BEAR THE CORRESPONDING LEGAL RESPONSIBILITIES.

全部 12.5
All



注:未注倒角1x45°。

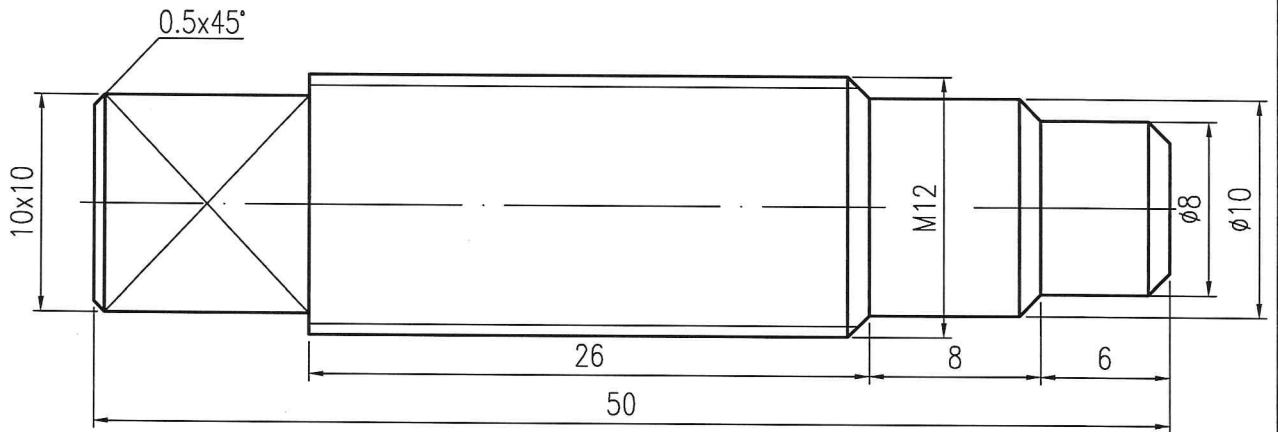
Note:Not specified chamfering 1x45°.

受控文件

					江苏索普赛瑞装备制造有限公司 Jiangsu SOPO-CERE Equipment Manufacturing CO. Ltd.		
					SA-105		支承圆钢 Support round steel
MARK 标记	TOTAL NO. 处数	FILE NO. 更改文件号	SIGN 签名	DATE 日期	WEIGHT(kg) 重量	SCALE 比例	REV. 版次
DESIGN 设计	许大宇 2024.2.19		SERIAL# 产品编号		0.04	3:1	0
APPROVE 批准	赵晓梅 2024.2.19		24-1004PJ1/24-1005PJ1 24-1006PJ1/24-1007PJ1		TOTAL-PAGES 共 张	No.-PAGE 第 张	32SCG2402-1-11

本图纸及相关文件版权属于江苏索普赛瑞装备制造有限公司所有,任何单位和个人未经江苏索普赛瑞装备制造有限公司书面许可,不得以任何方式复制或扩散至第三方,违者应负相应法律责任。
THIS DRAWING AND RELEVANT DOCUMENT'S COPYRIGHT BELONGS TO SOPO-CERE EQUIPMENT MANUFACTURING CO., LTD. THEY MAY NOT BE REPRODUCED OR DISCLOSED TO ANY THIRD PARTY IN ANY FORM WITHOUT THE PRIOR WRITTEN PERMISSION OF Jiangsu SOPO-CERE EQUIPMENT MANUFACTURING CO. LTD. THE OFFENDERS SHALL BEAR THE CORRESPONDING LEGAL RESPONSIBILITY.

全部 12.5
All 



注:未注倒角1x45°。

Note:Not specified chamfering 1x45°.

受控文件

					江苏索普赛瑞装备制造有限公司 Jiangsu SOPO-CERE Equipment Manufacturing CO. Ltd.		
					SA-182 F12.C12		支承圆钢 Support round steel
MARK 标记	TOTAL NO. 处数	FILE NO. 更改文件号	SIGN 签名	DATE 日期	WEIGHT(kg) 重量	SCALE 比例	REV. 版次
DESIGN 设计	许大宇 2024.2.19		SERIAL# 产品编号		0.04	3:1	0
APPROVE 批准	赵晓峰 2024.2.19		24-1004PJ2/24-1005PJ2 24-1006PJ2/24-1007PJ2		TOTAL-PAGES 共 张	No.-PAGE 第 张	32SCG2402-2-11
<p>本图纸及相关文件版权属于江苏索普赛瑞装备制造有限公司所有,任何单位和个人未经江苏索普赛瑞装备制造有限公司书面许可,不得以任何方式复制或扩散至第三方,违者应负相应法律责任。 THIS DRAWING AND RELEVANT DOCUMENT'S COPYRIGHT BELONGS TO SOPO-CERE EQUIPMENT MANUFACTURING CO., LTD. THEY MAY NOT BE REPRODUCED OR DISCLOSED TO ANY THIRD PARTY IN ANY FORM WITHOUT THE PRIOR WRITTEN PERMISSION OF Jiangsu SOPO-CERE EQUIPMENT MANUFACTURING CO. LTD. THE OFFENDERS SHALL BEAR THE CORRESPONDING LEGAL RESPONSIBILITY.</p>							