

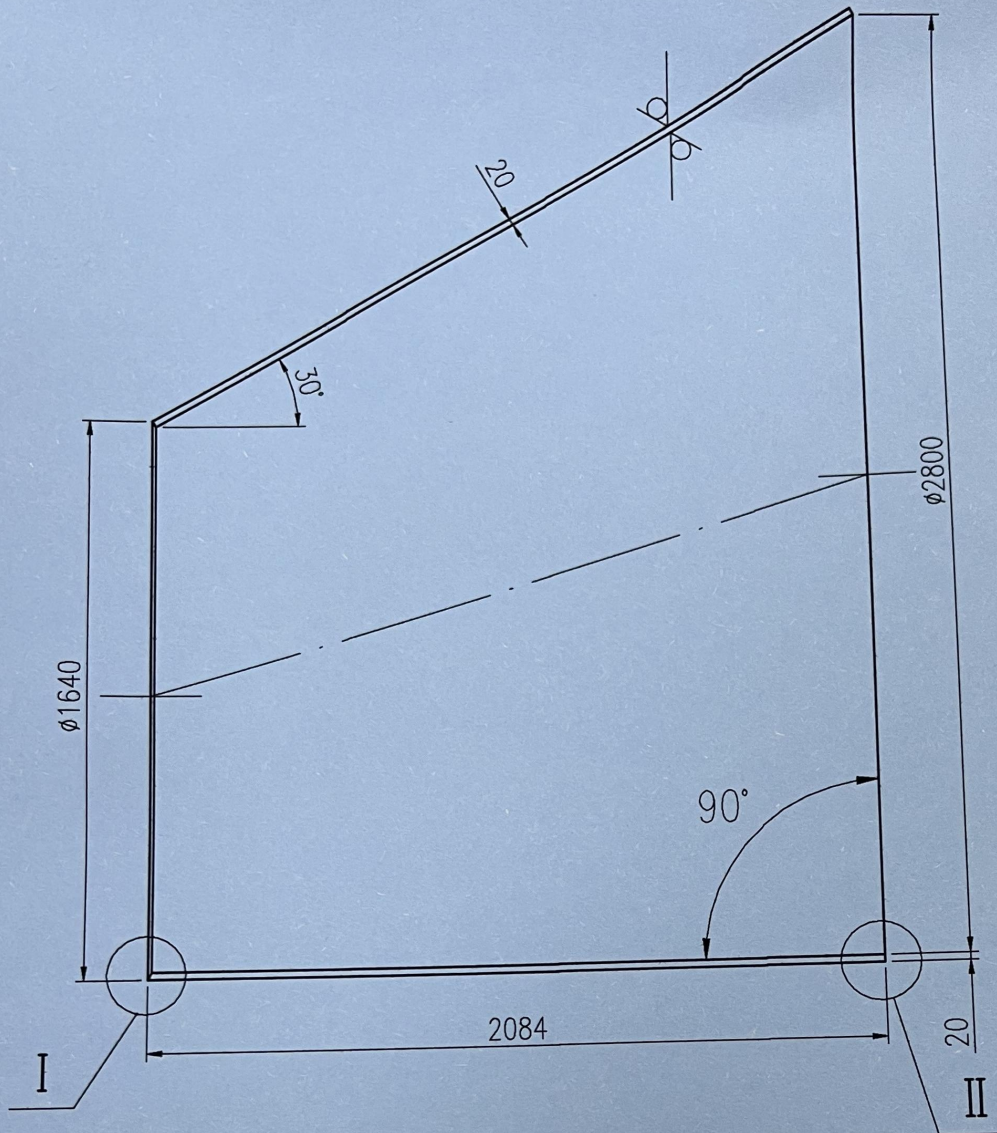
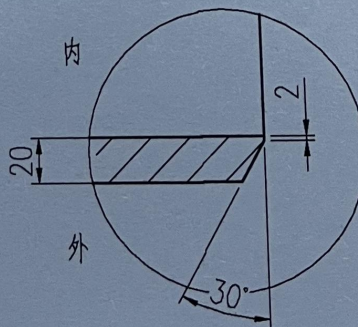
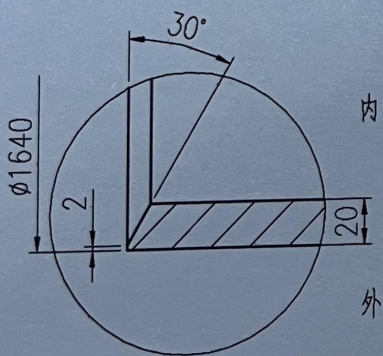
PART NO.

DESCRIPTION

MATERIAL

WEIGHT

SCALE

其余 $\frac{25}{\nabla}$ I
1:5II
1:5

锥体段如果冷成型，变形率大于5%时需进行恢复性能热处理。

9	锥体 $t=20$ $L=2084$	Q345R	2459 /	SCR-23-3	SCR-23-0
件号 PART NO.	名称 DESCRIPTION	材料 MATERIAL	重量(kg) WEIGHT	比例 SCALE	所在图号 DRAWING NO.
					装配图号 ASS. DWG. NO.