

电气	热力	暖通	给排水
设备	建筑	结构	自控
工艺	设备	外管	环保

安全施工说明

1. 安全施工总要求

- 本工程严格执行《工程建设标准强制性条文》、《危险性较大的分部分项工程安全管理规定》（住建部令第37号）、《钢结构工程施工规范》（GB50755-2012）及国家现行有关标准及规定，且应符合当地监管机构的要求。
- 施工单位应严格执行有关安全文明施工、环境保护规定和相关要求，建立健全安全生产管理和监督体系，制定本工程安全生产目标及保证措施并实施。
- 加强对危险性较大的分部分项工程的安全管理，明确安全专项施工方案编制内容，规范专家论证程序，确保安全专项施工方案实施，积极防范和遏制安全事故的发生。
- 编制施工组织设计、施工组织专业设计、施工技术方案的措施、作业指导书等技术文件中必须包括切实可行的安全文明施工、环境保护保证措施。

2. 综合安全提示

- 工程项目开工前，施工单位应编制施工组织设计方案，根据工程特点对施工的安全重点部位制定相应的安全技术措施，施工过程中必须进行安全技术交底，季节性施工应制定安全专项技术措施。
- 冬季施工期间，应收集当地历史冬天气象资料，注意天气预报，当有寒流袭来气温可能突然下降时，要随即采取应急措施。
- 夏季、雨季施工前应配备足够的防汛、防汛、防风、防潮材料和设备，防止雷雨突袭影响混凝土连续浇筑和保护，基坑周边设置防水措施，暴雨、大风、汛后应对临建、脚手架、机电设备、用电设施、边坡进行检查维护，发现隐患应立即消除。
- 施工现场的所有用电设施（含线路、电视等）及设施的安拆和拆除必须符合现行行业标准《施工现场临时用电安全技术规范》JGJ46的有关规定，防止短路及触电。
- 大型机械设备（含各式起重机、移动起重机、施工升降机等）及脚手架、金属龙骨、正在施工的建筑物体、临建设施、施工用电站（所）配电箱等均应设置防雷保护装置，接地电阻满足相关规定要求。
- 施工现场应符合《建设工程施工现场消防安全技术规范》GB50720、《建筑防火设计规范》GB50016等现行规范要求，严禁在办公室、工具房、休息室、宿舍等地方存放易燃、易爆、腐蚀性物品；环氧树脂、玻璃鳞片、喷涂聚脲、其它易燃及保温材料存放地点及现场作业面周围严禁使用明火，严禁进行焊接、切割、打磨等可能产生明火的工作。
- 施工用固定式钢梯、钢爬梯采用的钢材性能不得低于Q235B；直爬梯应根据规定设置安全防护设施；钢爬梯应采用圆钢制作，严禁使用螺纹钢，钢爬梯直径根据最大承重计算确定，且不得小于12mm；施工人员应上下通道或梯子，不得沿脚手杆或栏杆攀爬。
- 安全文明施工除满足施工图纸及相关规范、文件的要求外，还应按住建部发布的《危险性较大的分部分项工程安全管理规定》（住建部令第37号）的相关规定执行，并满足国家现行有关标准、规定及当地监管机构的要求。
- 施工须遵照当地对环保、水保的要求和规定，严格按照相关规程、或前文件或其他当地环保体系的要求采取防治扬尘、噪声、固体废弃物和水体排放等污染环境的有效措施。

3. 基坑或边坡工程安全提示

- 土石方开挖前施工单位应根据工程地质资料，制定施工方案及安全技术措施，对开挖深度超过5m或有环境复杂的基坑，应编制专项施工方案并经论证。使用时间较长的临时性边坡应由具有相应资质的单位进行边坡及基坑支护设计，并制定专项施工方案且符合当地监管机构的要求。
- 土石方开挖必须按自上而下的顺序进行，严禁底部挖空；开挖前应将斜坡上的浮石、基石、松动土体清理干净。
- 开挖工作应与装运作业面相互错开，严禁上、下交叉作业，施工时应加强对边坡或支撑的检查。
- 临时性边坡的边坡坡度值应根据工程地质资料及相关规程规范、安全工作规程确定，不得违规欠挖。
- 不得随意在基坑边堆放土石、材料及设备等，必须堆放或移动施工机械时，应与边坡保持一定的距离，采取必要的安全措施，保证边坡稳定。坡地开挖时挖方上方不得堆土。
- 上下基坑时，应挖设台阶或铺设防滑走道板，严禁攀登支护支架，严禁施工及其他人员在基坑边缘处休息。
- 基坑开挖应有可靠的降水措施，应采取有效措施防止雨水灌入基坑及冲刷、浸泡基坑边坡。

4. 人工挖孔桩施工安全提示

- 桩孔应设置护圈，防止地面杂物落入或雨水流入，桩孔四周严禁堆土，护圈顶上不得放置操作工具及杂物，设立警示标识。
- 桩孔内从孔口到孔底应设置一条供应急用的安全绳或安全软爬梯，并固定牢固。
- 桩孔内有人作业时，孔上的配合人员不得擅离岗位。下桩时，应盖好井口或设置安全防护围栏。
- 上班前必须对桩孔护壁、孔内气体等进行检查，作业前应先向井底通风。
- 搬运渣土设备应安全可靠，搬运渣土时，孔下作业人员应暂停工作并躲入安全隔板下，孔底抽水或浇灌混凝土时，应待井下人员上至地面后方可进行。
- 孔内照明应采用不超过12V的安全电压，所有电气设备的控制开关应设在井口上便于操作处，并设专人管理。
- 孔井上下应有可靠的通话联络措施。

5. 钢筋混凝土工程及钢结构工程安全提示

- 脚手架搭、拆应有经过审批的专项施工方案或安全技术措施，特殊脚手架（如超重、超高、大跨度等）及承重平台应由专业技术人员按国家现行标准进行荷载计算并设计，在建筑物上搭设脚手架及承重平台时应验算建筑物受力安全。脚手架及承重平台的地基需满足承载力和稳定性要求，不得在脚手架及承重平台基础及邻近处进行挖掘作业。
- 高处作业应设置安全可靠的安全防护设施，高处作业区周围的临边、孔洞、沟道等应设置盖板、安全网或防护栏杆；在屋面上作业时，应有防坠落的可靠措施；遇六级及以上大风或恶劣天气时，应停止露天高处作业；应根据物体可能坠落的范围设定危险区域，危险区域设围栏及警示牌，严禁人员逗留或通行。
- 各层平台、走道、高处作业点、脚手架上不得堆放超过允许荷载的物件，且不得阻塞通道。
- 施工组织宜避免上下立体交叉作业，当无法错开时，应制定安全施工方案，采取可靠的防护隔离措施，交底后严格执行。
- 模板安拆、拆除应编制、执行专项施工方案。模板未验收不得进行下道工序。模板上严禁堆放超过设计荷载的材料及设备。
- 制作安装钢桁架前应充分了解设计意图，严禁在需要连续处截断桁架；桁架网与骨架未固定时，严禁人员上下；在桁架网上行走应铺设通道。
- 底模及支架应在混凝土强度达到设计要求后再拆除。
- 钢结构运输、安装时应验算构件及未完成安装的结构体的稳定性，并采取临时措施保证构件、安装过程中结构体的稳定性。
- 在钢架或桁架上行走的作业人员应佩戴双钩安全带，吊装区域应设置安全警戒线，非作业人员严禁入内。
- 气体切割和高空焊接作业时，应清除作业区危险易燃物，并采取防火措施。
- 现场油漆涂装和防火涂料施工时，应按产品要求和规定进行产品存放和防火保护。

6. 危险性较大的分部分项工程

根据住建部发布的《危险性较大的分部分项工程安全管理规定》（住建部令第37号），危大工程的重要部位和环节如下：

- 基坑工程
 - 开挖深度超过3m（含3m）的基坑（槽）的土方开挖、支护、降水工程。
 - 开挖深度虽未超过3m，但地质条件、周围环境和地下管线复杂，或影响毗邻建筑、构筑物安全的基坑（槽）的土方开挖、支护、降水工程。
 - 模板工程及支撑体系
 - 各类工具式模板工程：包括滑模、爬模、飞模、隧道模等工程。
 - 混凝土模板支撑工程：搭设高度5m及以上，或搭设跨度10m及以上，或施工总荷载（荷载效应基本组合的设计值，以下简称为设计值）10kN/m²及以上，或集中线荷载（设计值）15kN/m及以上，或高度大于支撑水平投影宽度且相对独立无联系构件的混凝土模板支撑工程。
 - 承重支撑体系：用于钢结构安装等满堂支撑体系。
 - 起重吊装及起重机械安装拆卸工程
 - 采用非常规起重设备、方法，且单件起吊重量在10kN及以上的起重吊装工程。
 - 采用起重机械进行安装的工程。3）起重机械安装和拆卸工程。
 - 脚手架工程
 - 搭设高度24m及以上的落地式钢管脚手架工程（包括采光井、电梯井脚手架）。
 - 附着式升降脚手架工程。3）悬挑式脚手架工程。4）高处作业吊篮。
 - 卸料平台、操作平台工程。6）异型脚手架工程。
 - 拆除工程

可能影响行人、交通、电力设施、通讯设施或其它建、构筑物安全的拆除工程。
 - 暗挖工程

采用矿山法、盾构法、顶管法施工的隧道、洞室工程。
 - 其它
 - 建筑幕墙安装工程。2）钢结构、网架和索膜结构安装工程。3）人工挖孔桩工程。
 - 水下作业工程。5）装配式建筑混凝土预制构件安装工程。
 - 采用新技术、新工艺、新材料、新设备可能影响工程施工安全，尚无国家、行业及地方技术标准的分部分项工程。
- 施工单位应在危大工程施工前组织工程技术人员按照住建部发布的《危险性较大的分部分项工程安全管理规定》（住建部令第37号）的相关规定编制专项施工方案，并满足国家现行有关标准、规定及当地监管机构的要求。专项施工方案应由施工单位技术负责人审核签字、加盖单位公章，并由总监理工程师审核签字、加盖执业印章后方可实施。

7. 超过一定规模的危险性较大的分部分项工程

根据住建部发布的《危险性较大的分部分项工程安全管理规定》（住建部令第37号），超过一定规模的危大工程的重要部位和环节如下：

- 深基坑工程

开挖深度超过5m（含5m）的基坑（槽）的土方开挖、支护、降水工程。
 - 模板工程及支撑体系
 - 各类工具式模板工程：包括滑模、爬模、飞模、隧道模等工程。
 - 混凝土模板支撑工程：搭设高度8m及以上，或搭设跨度18m及以上，或施工总荷载（设计值）15kN/m²及以上，或集中线荷载（设计值）20kN/m及以上。
 - 承重支撑体系：用于钢结构安装等满堂支撑体系，承受单点集中荷载7kN及以上。
 - 起重吊装及起重机械安装拆卸工程
 - 采用非常规起重设备、方法，且单件起吊重量在100kN及以上的起重吊装工程。
 - 起重量300kN及以上，或搭设总高度200m及以上，或搭设基础标高在200m及以上的起重机械安装和拆卸工程。
 - 脚手架工程
 - 搭设高度50m及以上的落地式钢管脚手架工程。
 - 提升高度在150m及以上的附着式升降脚手架工程或附着式升降操作平台工程。
 - 分段架体搭设高度20m及以上的悬挑式脚手架工程。
 - 拆除工程


码头、桥梁、高架、烟囱、水塔或拆除中容易引起有毒有害气体（气）体或粉尘扩散、易爆易燃事故发生等特殊建、构筑物的拆除工程。文物保护单位、优秀历史建筑或历史文化风貌区影响范围内的拆除工程。
 - 暗挖工程

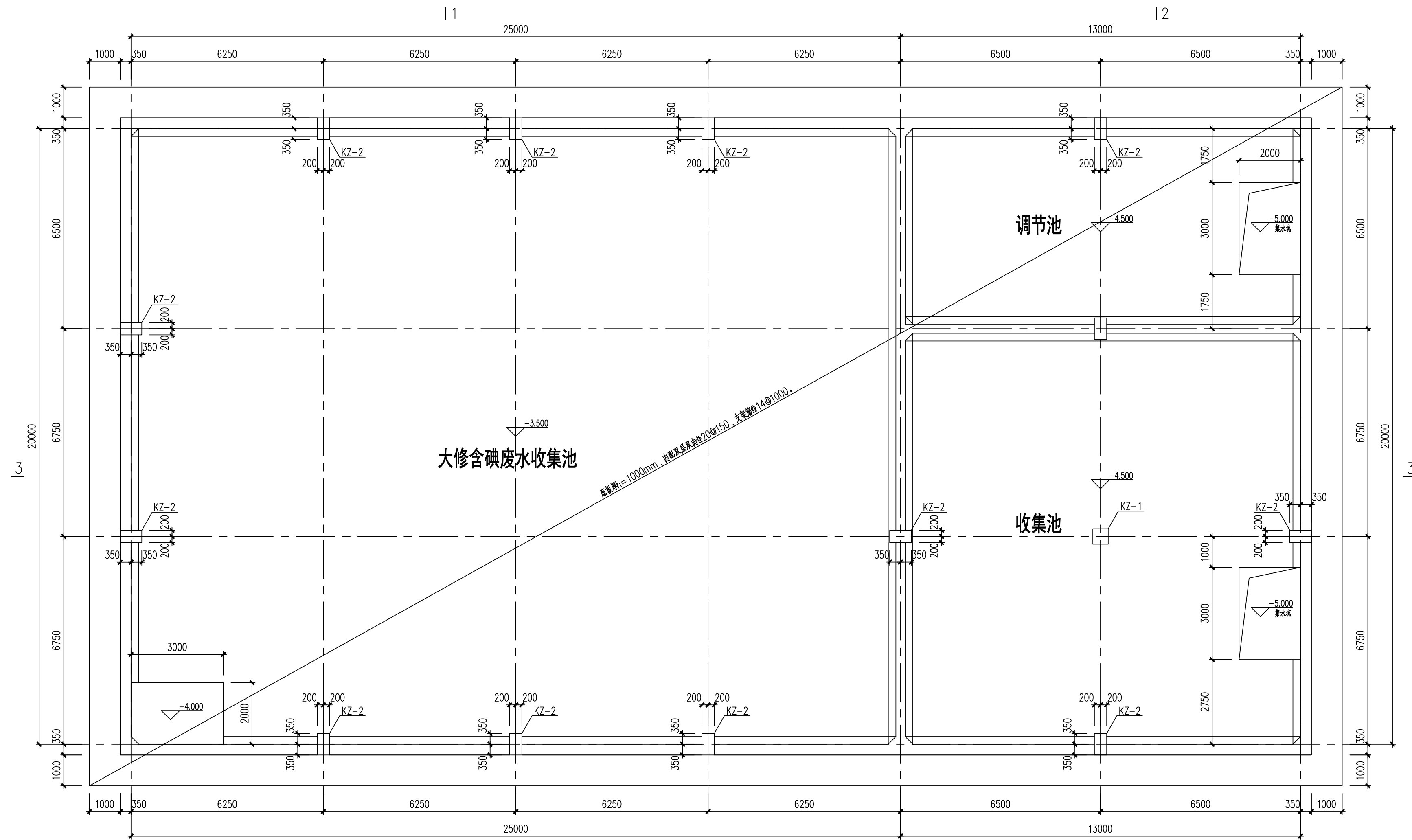
采用矿山法、盾构法、顶管法施工的隧道、洞室工程。
 - 其它
 - 施工高度50m及以上的建筑幕墙安装工程。
 - 跨度36m及以上的钢结构安装工程，或跨度60m及以上的网架和索膜结构安装工程。
 - 开挖深度16m及以上的人工挖孔桩工程。
 - 水下作业工程。
 - 重量1000kN及以上的大型结构整体顶升、平移、转体等施工工艺。
 - 采用新技术、新工艺、新材料、新设备可能影响工程施工安全，尚无国家、行业及地方技术标准的分部分项工程。
- 对于超过一定规模的危大工程，施工单位应在施工前组织工程技术人员按照住建部发布的《危险性较大的分部分项工程安全管理规定》（住建部令第37号）的相关规定编制专项施工方案，并组织召开专家论证会对专项施工方案进行论证。专项施工方案应满足国家现行有关标准、规定及当地监管机构的要求，应由施工单位技术负责人审核签字，加盖单位公章，并由总监理工程师审核签字、加盖执业印章后方可实施。

8. 其它

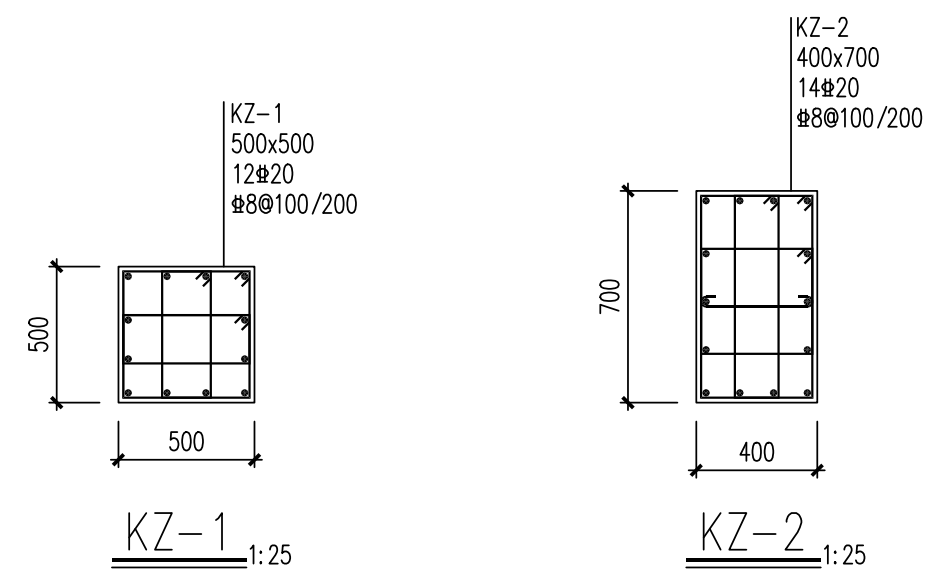
8.1 危大工程范围除应满足第6、7节要求外，施工单位还应根据工程实际及施工条件补充完善危大工程涉及的部位和环节，并根据住建部发布的《危险性较大的分部分项工程安全管理规定》（住建部令第37号）采取有效的针对性措施。

8.2 工程安全施工还应满足国家现行有关标准及规定的要求，且符合当地监管机构的要求。

注：本文件版权归SOPO所有，除非得到SOPO书面授权，否则本文件的任何内容均不得复制或泄露给其他个人或团体或用于其他目的。 THIS DOCUMENT IS THE PROPERTY OF SOPO. NO PART OF THIS DOCUMENT SHALL BE REPRODUCED OR DISCLOSED TO OTHERS OR USED FOR ANY PURPOSE WHATSOEVER EXCEPT WITH THE PRIOR WRITTEN PERMISSION OF SOPO.		2023 镇江 JIANG ZHENJIANG		江苏索普工程股份有限公司 江苏索普化工股份有限公司 醋酸片区水系统应急能力提升项目					
 江苏索普工程科技股份有限公司 Jiangsu SOPO Engineering Technology CO., LTD.		安全施工说明		设计阶段 DESIGN UNIT 竣工图 DRAWING NO. 202304-24-01-G02/0					
设计人 DESIGNED	孟宇峰			版本 REV.		0			
校核人 CHECKED	李振南			项目负责人 MANAGER		2023.11.07			
审核人 REVIEW	李振南			专业负责人 DISCIPLINE		2023.11.07			
审批人 APPROVE	李振南			项目 MANAGER		2023.11.07			
项目 MANAGER		专业 SPECI.		结构	比例 SCALE	1: 100	第 1 张	共 1 张	TOT.

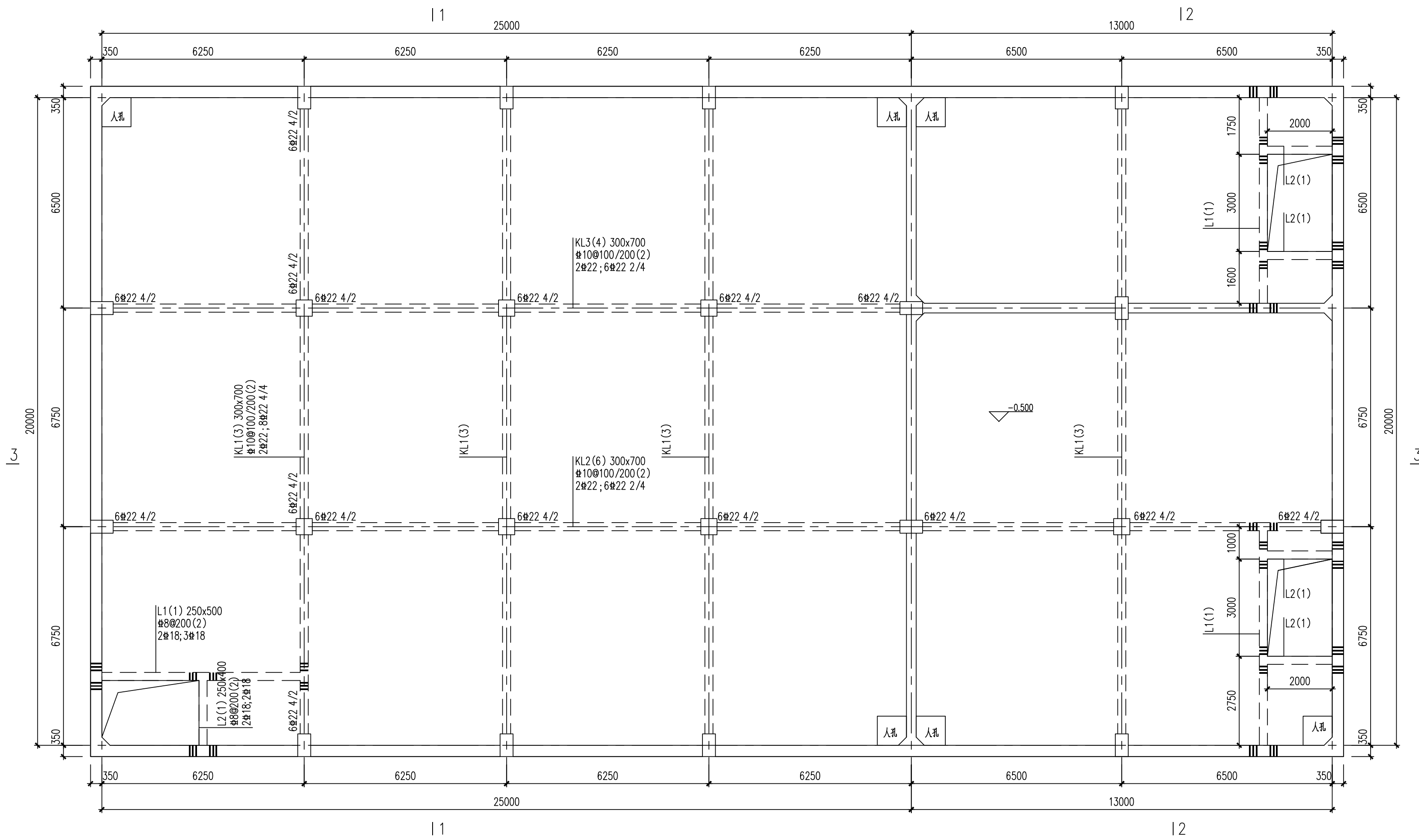


水池底面平面模板图 1:100



注: 本文件版权归SOP0所有, 除非得到SOP0书面授权, 否则本文件的任何内容均不得复制或泄露给其他个人和团体或用于其他目的。
THIS DOCUMENT IS THE PROPERTY OF SOP0. NO PART OF THIS DOCUMENT SHALL BE REPRODUCED OR DISCLOSED TO OTHERS OR USED FOR ANY PURPOSE WHATSOEVER EXCEPT WITH THE PRIOR WRITTEN PERMISSION OF SOP0.

江苏索普工程科技有限公司 Jiangsu SOP0 Engineering Technology CO. LTD.		2023 镇江 ZHENJIANG	江苏索普化工股份有限公司 醋酸片区水系统应急能力提升项目	
设计人 DESIGNED	孟于峰	水池底面平面模板图	主项名称 UNIT	废水收集箱
校核人 CHECKED	余新明		设计阶段 PHASE	施工图
审核人 REVIEW	李正阳		图号 DWG NO.	202304-24-02-G03/0
审定人 APPROVE			版本 REV.	0
专业负责人 DISCIPLINE	李正阳		项目负责人 MANAGER	李正阳
2023.11.07 专业 SPECI. 结构 比例 SCALE 1:100		第 1 张 SHEET	共 1 张 TOT.	

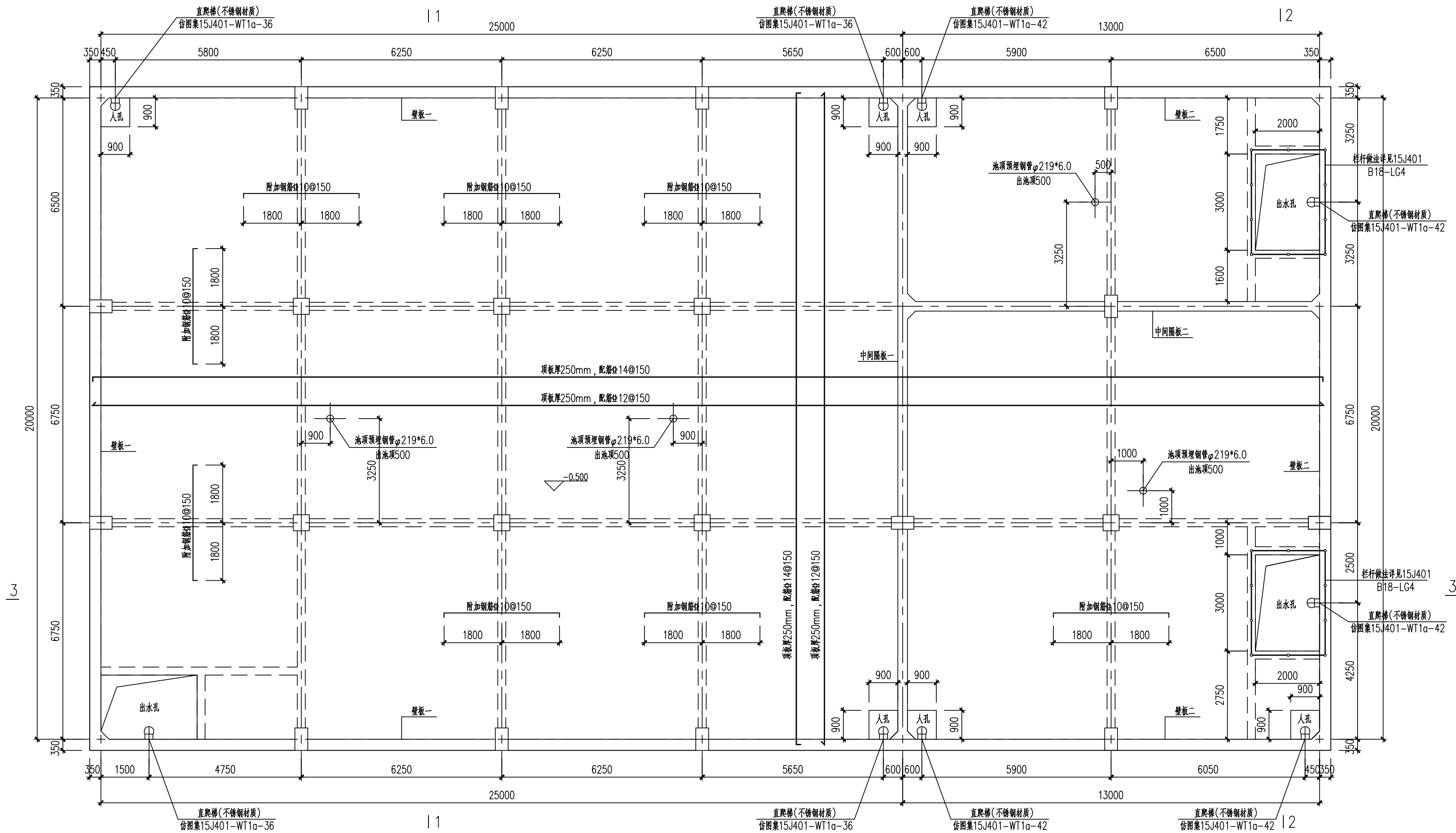


水池顶面梁配筋图 1:100

- 1、未注明的附加箍筋“III”为两侧共6根10箍筋。
- 2、梁平面整体配筋规则及构造详图详见<<22G101-1>>。

注：本文件版权归SOP0所有，除非得到SOP0书面授权，否则本文件的任何内容均不得复制或泄露给其他个人和团体或用于其他目的。
THIS DOCUMENT IS THE PROPERTY OF SOP0. NO PART OF THIS DOCUMENT SHALL BE REPRODUCED OR DISCLOSED TO OTHERS OR USED FOR ANY PURPOSE WHATSOEVER EXCEPT WITH THE PRIOR WRITTEN PERMISSION OF SOP0.

		江苏索普工程科技有限公司 Jiangsu SOP0 Engineering Technology CO. LTD.		2023 镇江 ZHENJIANG	江苏索普化工股份有限公司 醋酸片区水系统应急能力提升项目
设计人 DESIGNED	孟于峰	水池顶面梁配筋图	主项名称 UNIT	废水收集箱	
校核人 CHECKED	李楠楠		设计阶段 PHASE	施工图	
审核人 REVIEW	李楠楠		图号 DWG NO.	202304-24-02-G04/0	
审定人 APPROVE			版本 REV.	0	
专业负责人 DISCIPLINE	李楠楠		项目负责人 MANAGER	2023.11.07	专业 SPECI.
比例 SCALE	1:100	第 1 张 SHEET	共 1 张 TOT.		



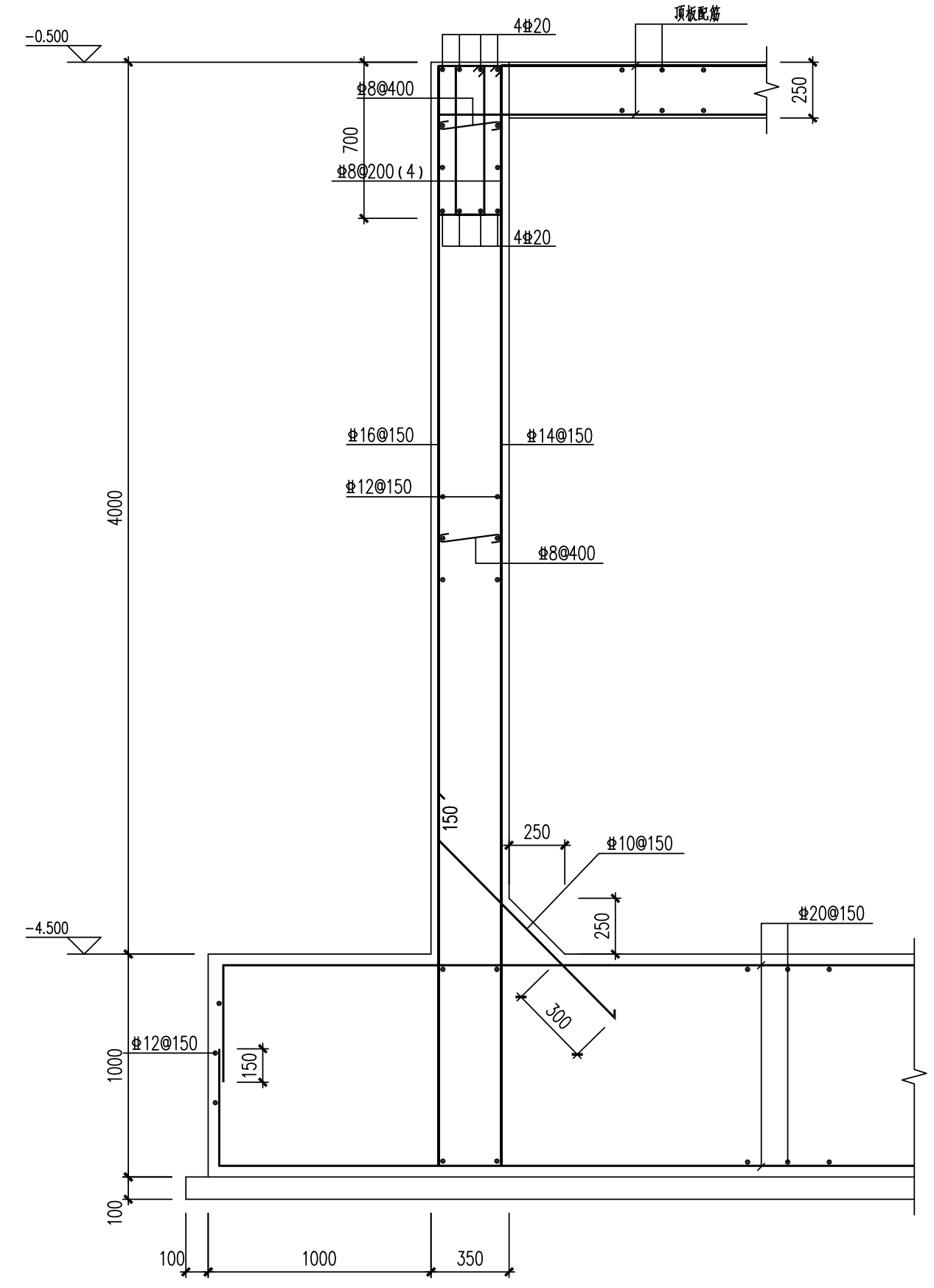
水池顶板配筋图 1:100

大修含磷废水收集池人孔, 出水孔上铺密网不锈钢盖板, 调节池及收集池人孔采用玻璃盖板。

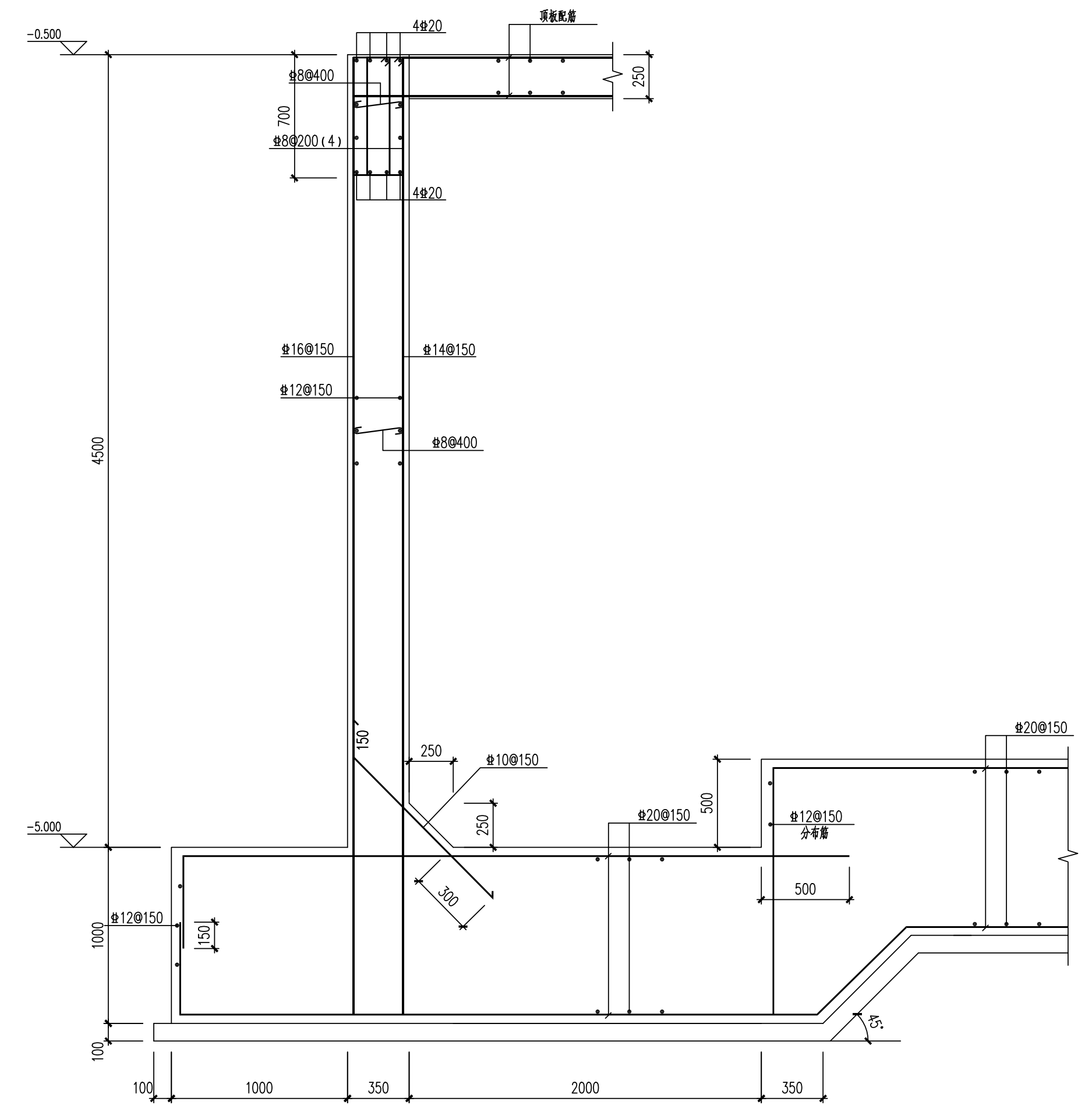
注: 本文件版权归SOPo所有, 除非得到SOPo书面授权, 否则本文件的任何内容均不得复制或泄露给其他个人和团体或用于其他目的。
THIS DOCUMENT IS THE PROPERTY OF SOPo. NO PART OF THIS DOCUMENT SHALL BE REPRODUCED OR DISCLOSED TO OTHERS OR USED FOR ANY PURPOSE WHATSOEVER EXCEPT WITH THE PRIOR WRITTEN PERMISSION OF SOPo.

江苏索普工程科技有限公司 Jiangsu SOPo Engineering Technology CO. LTD.		2023 镇江 ZHENJIANG	江苏索普化工股份有限公司 醋酸片区水系统应急能力提升项目				
设计人 DESIGNED	孟于峰	水池顶板配筋图	主项名称 UNIT	废水收集箱			
校核人 CHECKED	李洪波		设计阶段 PHASE	施工图			
审核人 REVIEW	李洪波		图号 DWG NO.	202304-24-02-G05/0			
审定人 APPROVE			版本 REV.	0			
专业负责人 DISCIPLINE	李洪波		项目负责人 MANAGER	李洪波			
2023.11.07	2023.11.07	专业 SPECI.	结构	比例 SCALE	1:100	第 1 张 SHEET	共 1 张 TOT.

电气	热力	暖通	给排水
总图	建筑	结构	自控
工艺	设备	外管	环保



壁板二配筋图 1:25

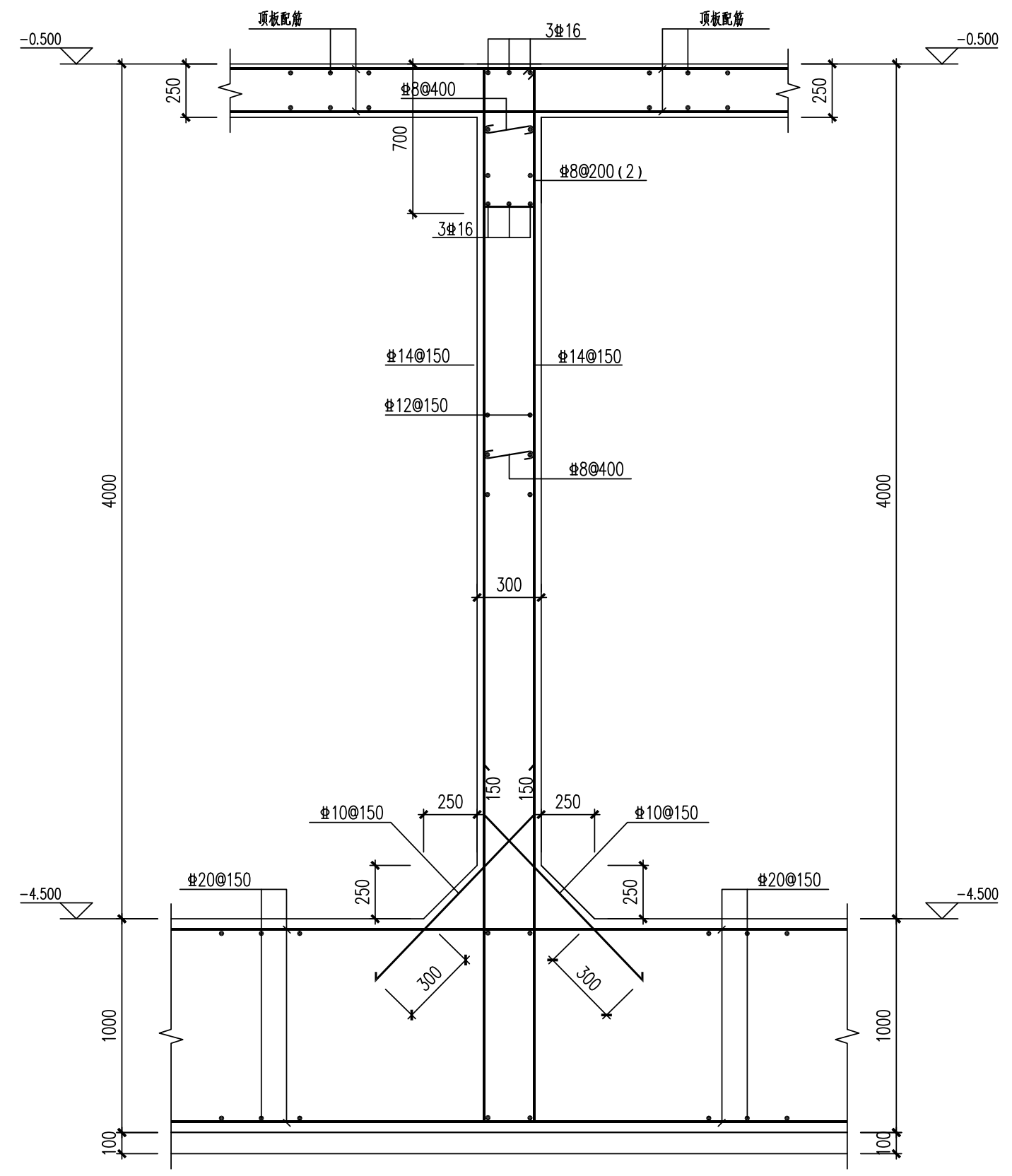


壁板二集水坑位置配筋大样图 1:25

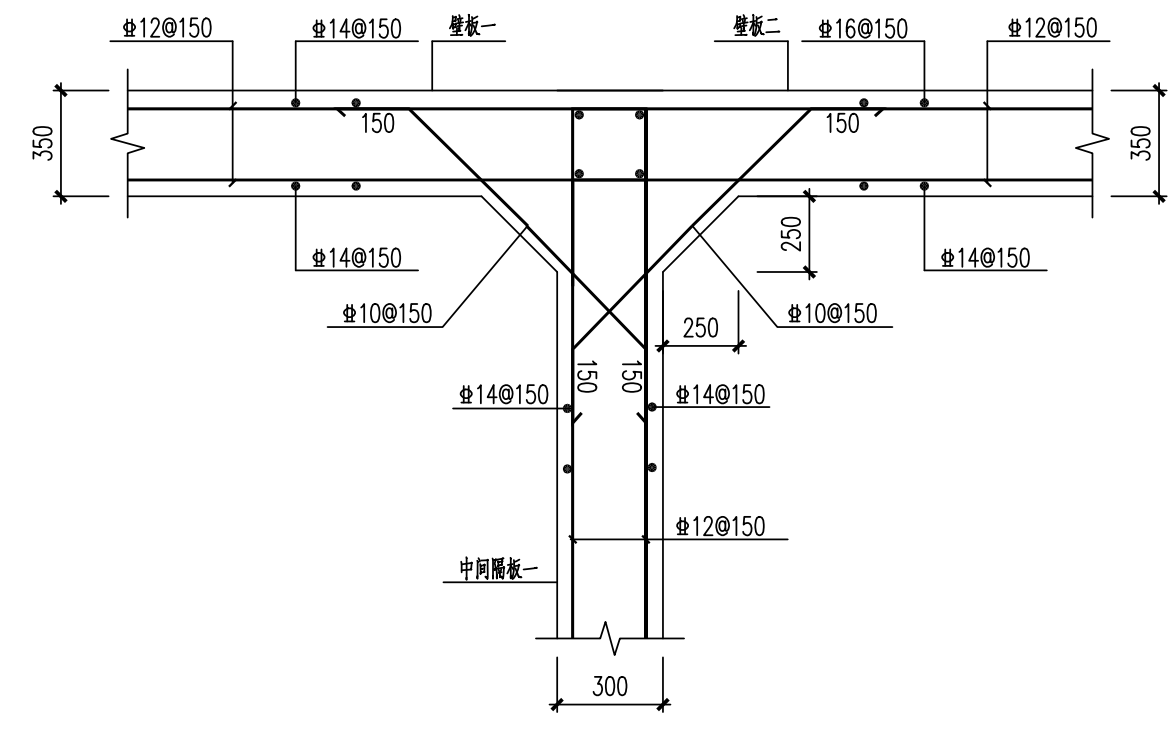
注: 本文件版权归SOPO所有, 除非得到SOPO书面授权, 否则本文件的任何内容均不得复制或泄露给其他个人和团体或用于其他目的。
THIS DOCUMENT IS THE PROPERTY OF SOPO. NO PART OF THIS DOCUMENT SHALL BE REPRODUCED OR DISCLOSED TO OTHERS OR USED FOR ANY PURPOSE WHATSOEVER EXCEPT WITH THE PRIOR WRITTEN PERMISSION OF SOPO.

江苏索普工程科技有限公司 Jiangsu SOPO Engineering Technology CO. LTD.		2023 镇江 ZHENJIANG	江苏索普化工股份有限公司 醋酸片区水系统应急能力提升项目				
设计人 DESIGNED	孟于峰	壁板二及集水坑位置大样图	主项名称 UNIT	废水收集箱			
校核人 CHECKED	李海峰		设计阶段 PHASE	施工图			
审核人 REVIEW	李海峰 2023.11.07		图号 DWG NO.	202304-24-02-G09/0			
审定人 APPROVE	李海峰		版本 REV.	0			
专业负责人 DISCIPLINE	李海峰						
项目负责人 MANAGER	李海峰 2023.11.07	专业 SPECI.	结构	比例 SCALE	1: 100	第 1 张 SHEET	共 1 张 TOT.

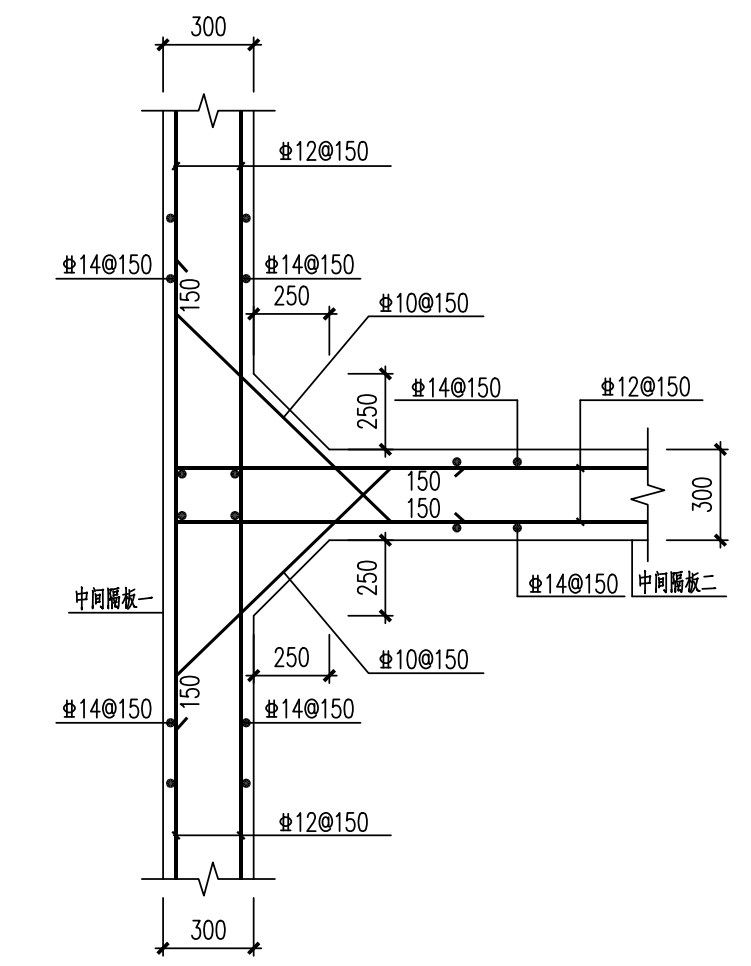
电气	热力	暖通	给排水
总图	建筑	结构	自控
工艺	设备	外管	环保



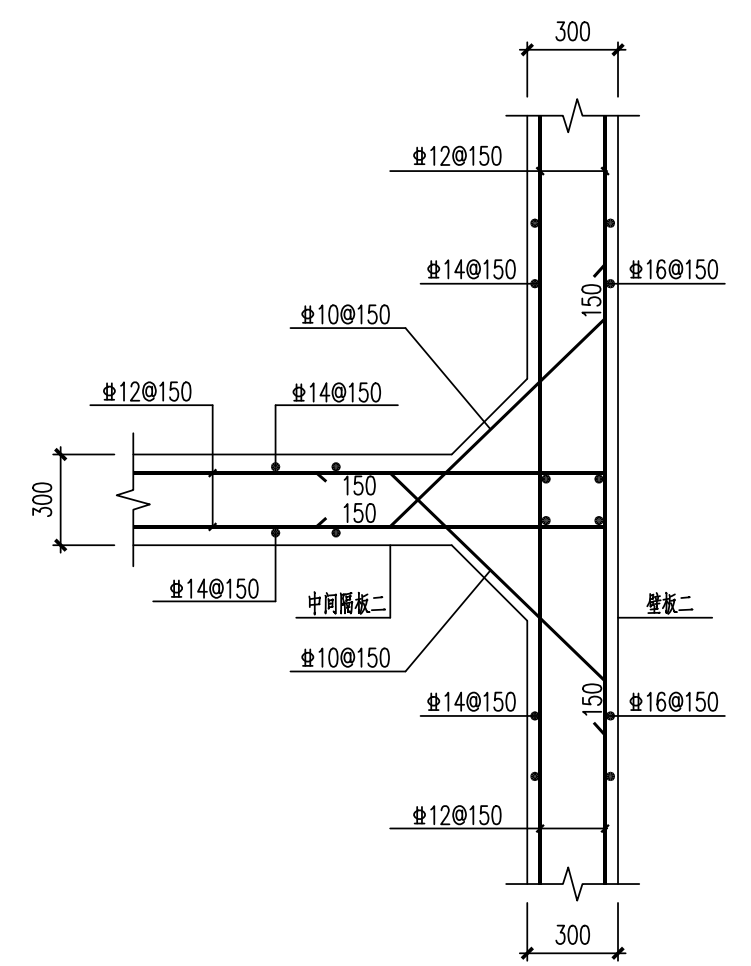
中间隔板二配筋图 1:25



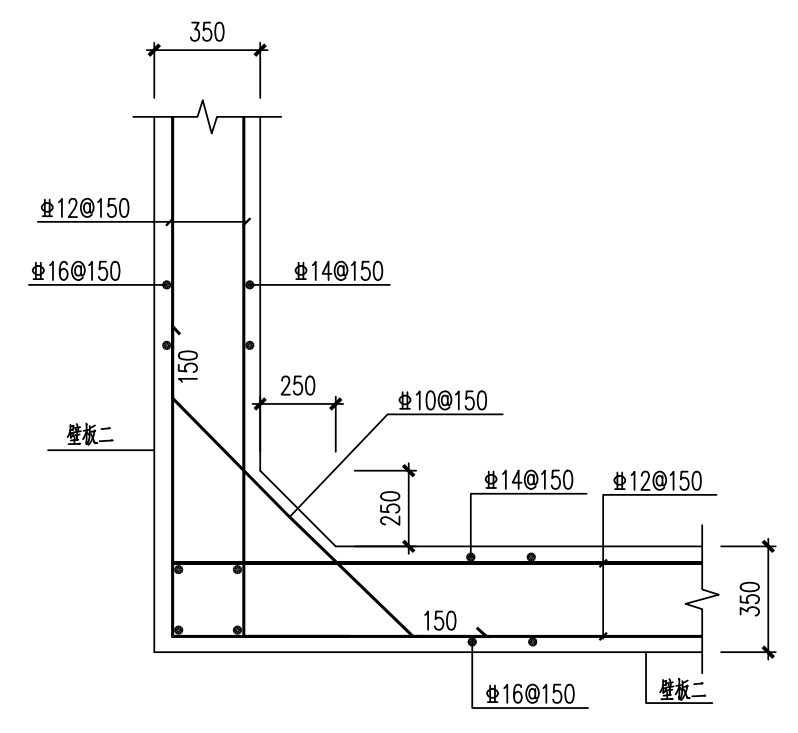
壁板一/二与中间隔板一转角处配筋图 1:25



中间隔板一与中间隔板二转角处配筋图 1:25



壁板二与中间隔板二转角处配筋图 1:25



壁板二转角处配筋图 1:25

注：本文件版权归SOPD所有，除非得到SOPD书面授权，否则本文件的任何内容均不得复制或泄露给其他个人和团体或用于其他目的。
THIS DOCUMENT IS THE PROPERTY OF SOPD. NO PART OF THIS DOCUMENT SHALL BE REPRODUCED OR DISCLOSED TO OTHERS OR USED FOR ANY PURPOSE WHATSOEVER EXCEPT WITH THE PRIOR WRITTEN PERMISSION OF SOPD.

江苏索普工程科技有限公司 Jiangsu SOPD Engineering Technology CO. LTD.		2023 镇江 ZHENJIANG	江苏索普化工股份有限公司 醋酸片区水系统应急能力提升项目	
设计人 DESIGNED	孟于峰	隔板二及转角配筋图	主项名称 UNIT	废水收集箱
校核人 CHECKED	余海霞		设计阶段 PHASE	施工图
审核人 REVIEW	李正阳		图号 DWG NO.	202304-24-02-G10/0
审定人 APPROVE			版本 REV.	0
专业负责人 DISCIPLINE	李正阳		项目负责人 MANAGER	李正阳
项目负责人 MANAGER	李正阳	2023.11.07	专业 SPECI.	结构
			比例 SCALE	1:100
			第 1 张 SHEET	共 1 张 TOT.