

WGJ1000 固体浮子式橡胶围油栏及附件 技术规格书

汪
新

WGJ1000 固体浮子式橡胶围油栏及附件技术规格书

一、WGJ1000 固体浮子式橡胶围油栏

1.1 简介

围油栏是一种防止水域污染的必备器材。处理水域油污染的一般方法是先用围油栏把浮油围起来，避免其扩散、漂移，并尽可能的使其浓集，然后用适当的物理方法尽可能地予以回收，最后对其残剩的难以回收的部分用化学、物理或生物的方法清除。

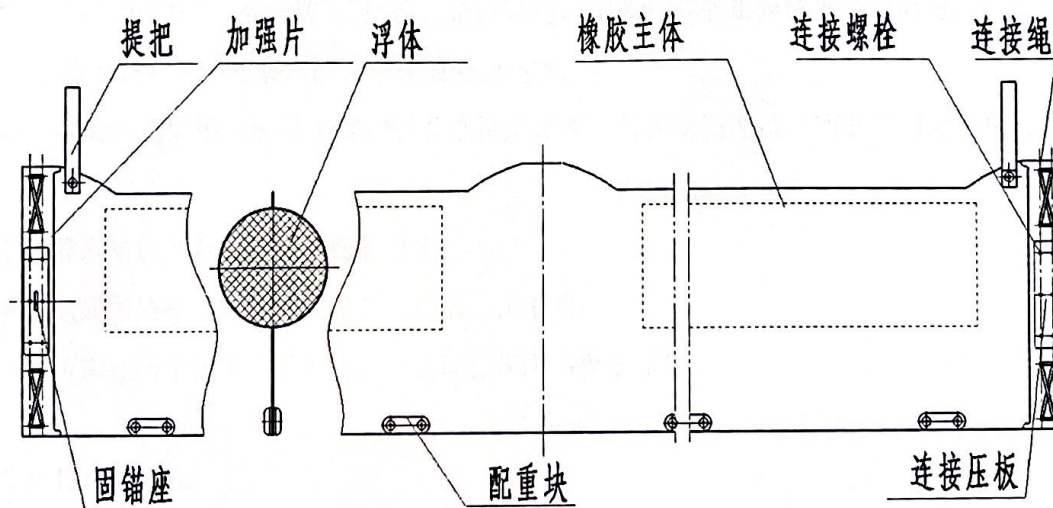
WGJ1100 固体浮子式橡胶围油栏，它的本体是由高强度耐油氯丁橡胶布制成，强度高、耐磨、耐油、耐候、阻燃。它在工作中受到强大的拉力时，有较高的承载能力。围油栏每节之间采用压板及连接绳连接，操作方便。也可按用户要求配用其它接头。

WGJ1000 围油栏广泛适用于江、河、湖、海各类环境，例如港口、港湾、近海钻井平台和船舶救难抢险、取水口等。可应急布放，也可长期固定布放。

按交通部标准 JT/T465-2001《围油栏》设计生产加工制作检验。

1.2 结构

WGJ1000 固体浮子式橡胶围油栏主要由橡胶本体、固体浮子、配重块、接头、固锚座、提把等几部分组成，如下图所示。



- 1) 橡胶本体：高强度、耐油、耐候、阻燃、耐腐蚀的氯丁橡胶布硫化加工制成。
- 2) 固体浮子：聚苯乙烯泡沫塑料，外包耐油材料。
- 3) 配重块：铸铁加工，用不锈钢螺栓紧固夹在主体上。
- 4) 接头：带孔的加厚的火镀锌钢板用不锈钢螺栓紧固在接头上作为加强件，上下用锦纶绳交叉穿孔连接。

- 5) 固锚座：高强度火镀锌钢板制成，用来系锚绳用。
- 6) 提手：耐油胶布制成用不锈钢螺栓压紧固定在本体上，用于手工搬运围油栏。

1.3 WGJ1000 固体浮子式橡胶围油栏的性能

- 1) 围油栏橡胶布外观质量高于 HG/T3046-1999 的要求；围油栏各金属件结合牢固、清洁、无毛刺；
- 2) 围油栏包布采用符合要求的骨架材料和高强度、耐油、耐候、阻燃、耐腐蚀性能好的氯丁橡胶制成；骨架材料采用 NN200 锦纶浸胶帆布，骨架材料抗拉强度大于 20000N/5cm 制成的两层复合橡胶布。撕裂强度 1030N。每节围油栏的包布在长度方向上没有接头或缝隙，无气泡、褶皱和开裂现象，橡胶具有耐油、耐酸碱、抗老化、耐海水和性能。能适应-40°C ~ +70°C 的环境温度剧烈变化。橡胶布层间粘合强度为 11.5N/mm，外贴胶的粘合强度为 12N/mm；橡胶及帆布未经使用过，不存在任何影响产品性能的缺陷；
- 3) 金属结构件—连接板、固锚座等采取防腐蚀的火镀锌钢制成，螺栓等紧固件采用耐海水腐蚀的不锈钢材料。非金属材料采用耐海水、耐候、耐油的材料制成。不存在任何影响产品性能的缺陷；
- 4) 围油栏浮子室上部开口装入浮子后加压、加温硫化粘连封闭，无缝隙；浮室封口处硫化宽度为 50mm，布层间的硫化粘合强度不低于 11.5N/mm；
- 5) 浮体为圆柱形“不倒翁”式结构，整体发泡，围油栏有防止浮体丢失的措施，浮体外部采用耐油材料密封包裹，防止浮体被溢油腐蚀；
- 6) 接头形式采用加强对夹式钢板及连接绳接头，可在现场连接；同型号围油栏接头完全互换性；
- 7) 静态布放具有稳定的干舷和吃水；
- 8) 组成围油栏的附件外观正常，清洁、无毛刺；
- 9) 正常使用年限不少于 5 年，正常储存年限不少于 8 年。

1.4 围油栏接头

围油栏各节间接头采用高强度对夹式钢板及连接绳接头，连接方便。同型号围油栏接头完全具有互换性；接头具有以下特点：

- 9) 接头的高度为围油栏的总高；
- 9) 各节围油栏间连接后在作业中，拉力载荷分布传递，可避免局部过载；
- 9) 接头连接后接头处密封无溢油泄露；
- 9) 在油污、污垢和结冰的情况下，可方便的连接；

- 9) 在水中或岸上均能方便的连接和拆卸;
- 9) 对围油栏的性能无影响 (包括干舷、起伏性能、乘波性、稳定性等);
- 9) 不受温度影响; 轻便并具有稳定的浮力;
- 9) 不需要特殊的组装和拆卸工具;
- 9) 无产生绊阻、伤害或穿刺的突出部件; 对工作人员无伤害的危险。
- 9) 接头的抗拉强度大于围油栏包布的抗拉强度;
- 9) 选择接头时已考虑重量、机械强度、化学稳定性、灵活性以及其使用水域的环境条件等因素。

1.5 主要技术说明

名称/型号	WGJ1000 固体浮子式橡胶围油栏
总高度	1000mm
干舷	390mm
吃水	610mm
每节长度	20m
接头	对夹钢板及上下两端连接绳式接头
裙体材料	耐油、耐候、耐磨、耐腐蚀、耐海水氯丁橡胶布
颜色	黑色
浮体	形状: 圆柱型 位置: 内置 类型: 聚苯乙烯泡沫
浮体长度	1100mm
浮体数量	12 件
浮体直径	Φ320mm
重量	10kg/m
总浮力	0.57kN/m
总浮力与重量比	5.5: 1
配重材料	HT200, 200 号灰铸铁配重块。
配重重量	48 件, 2Kg/件, 4.8kg/m
基布总抗拉强度	大于 360KN
围油栏总抗拉强度	大于 100KN
储存体积	1.5×1.2×1.5m ³ /20m

拖带速度	直线拖带速度 10kn 围油栏悬链拖带时的拖带速度 4kn
耐最大波高	1.5m
耐最大风速	16 m/s
耐最大流速	2.5kn
适宜温度	-40~70℃

二、定位连接浮筒技术规格书

2.1 概述

定位连接浮筒是一种围油栏辅助件，在时用以将围油栏定位和连接围油栏。

2.2 结构及技术参数

定位连接浮筒有一个上部为园柱形、下体，浮筒筒体园周分布有二个或更多的连接板和筒体为可快速拆装连接，连接板上可油栏连接的接头。拉绳环通过卸扣与固定或筒的锚绳或拖拉绳连接。

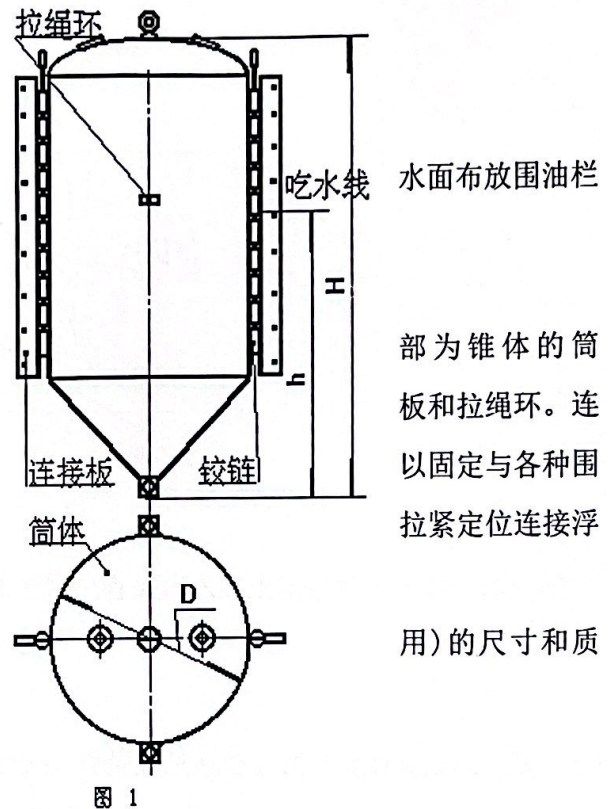
WT1100 定位连接浮筒(总高 1100 围油栏量如下：

筒体直径：	Φ 608mm
总高度：	≈1550mm
质量：	≈210kg

根据需要浮筒上可以装 2~4 个连接板。

2.3 特点

- 能使水面上几段围油栏之间连接工作方便快捷。
- 能保证围油栏段之间的接头有良好的密封挡油能力。
- 有良好的漂浮稳定性。在有定位连接浮筒作接头的围油栏处，围油栏不易因为受锚绳或拖拉绳的力，局部下沉或被提出水面。
- 锚绳或拖拉绳的力通过定位连接浮筒能均匀地分布在围油栏栏体上，防止围油栏因受力集中而损坏。



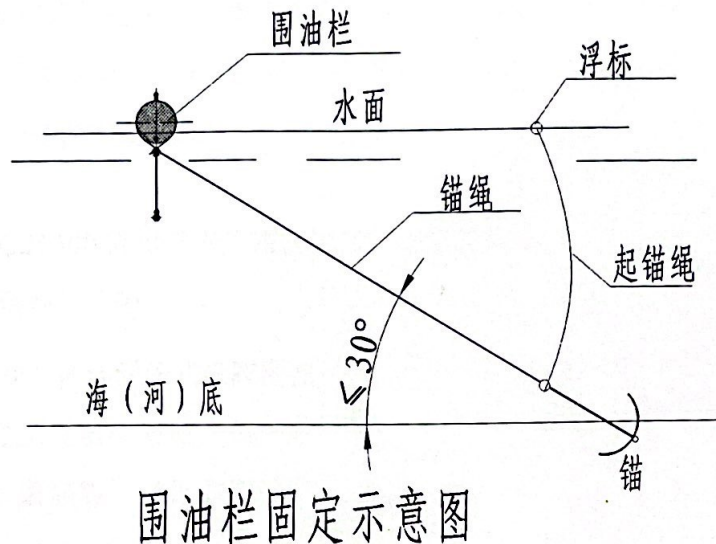
水面布放围油栏
部为锥体的筒
板和拉绳环。连
以固定与各种围
拉紧定位连接浮
用)的尺寸和质

- e. 筒体内用聚氨脂发泡填充, 抗破损能力提高, 即使筒体局部漏水, 定位浮筒浮力也不受影响。
- f. 普通钢板制成的浮筒上带有抗蚀保护装置。

三、围油栏固定及固定件

3.1 围油栏固定方法

围油栏固定布设可用锚、锚绳、浮漂等定位。锚于围油栏连接见下图。



锚固着力与锚的类型、锚的大小和水底地质量情况有关, 水底土质以粘土为好, 沙、泥依次差之。单锚固着力取自重 4~20 倍。

锚于围油栏连接见下图。

锚绳于水面应小于 30° 或锚绳为水深 3 倍+5m, 锚绳越长越好。锚绳要有足够的强度。锚绳用比水轻的聚乙烯绳, 并在水底段用链条或钢丝绳。

在双向水流的区域要两边下锚定位围油栏。

3.2 锚

采用锻造海军锚, 锚重为: 75Kg, 锚的上端带有一个锚卸扣。用来系拉锚绳用。符合标准 GB545-1965《海军锚型式和尺寸》及标准 GB548-1983《锚技术条件》。

3.3 14mm 锚链

锚链接在系锚绳和锚之间, 减少锚杆被提起的可能, 并可防止锚绳被磨断。锚链重量 4.25Kg/m, 最小破断力 69.93KN。符合 GB/T549-1996《电焊锚链》标准。

3.4 28mm、20mm 聚乙烯绳

28mm 聚乙烯锚绳系固到锚上，用以拉紧围油栏，抗拉强度大于 80KN；20mm 聚乙烯起锚绳连接到锚头上，通过浮标可将锚拉出或移动位置。聚乙烯绳具有优良的耐溶剂和耐阳光、紫外线的的能力。可保证长期使用。

3.5 浮标

锚浮标直径为 300mm，有足够的浮力，颜色醒目。便于迅速找到锚的位置。

3.6 卸扣

16mm 的卸扣用于锚与锚链、锚链与锚绳、锚绳与定为连接浮筒的连接，12mm 的卸扣用于锚与起锚绳、起锚绳与浮标的连接，也可用于系拉绳与趸船的连接。卸扣符合标准 GB10603-1989 《一般起重用锻造卸扣》。

四、WGJ1000 固体浮子式橡胶围油栏安装要求

4.1 布放围油栏用船

WGJ1000 固体浮子式橡胶围油栏可从船上向水中布放，需一条主船和一条拖船。（见右图）。

围油栏也可从岸（或码头）向水中布放。从岸上（或码头）向水中布放需一条拖船（见右图）。

从主船上或从岸上（或码头）向水中布放时，船面应平整光滑，其面积应能排布好设备。后甲板或岸缘应圆滑。最好加装滑道或滚子（见右图）。

4.2 围油栏连接

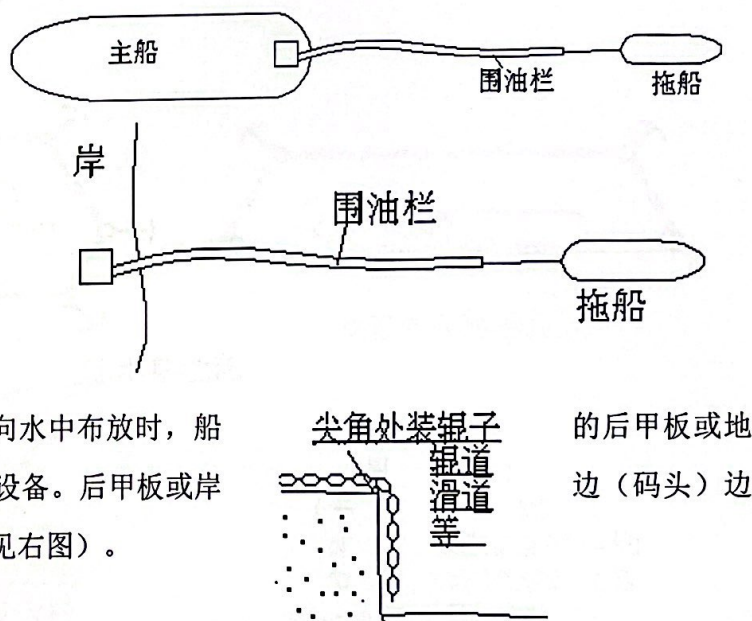
出厂的围油栏均是 20 米为一节，一般是在岸上或甲板上将围油栏节连接成所需的长度。

接头的连接方法：把接头各孔对正以后，并用连接压板、固锚座固定即可。

4.3 操作和维护概要

4.3.1 围油栏拖动扫油

常用的有 U（V）型和 J 型双船托动（见下页图），或用单船拖带。可以双侧拖栏，单船拖动扫油宽度可达几米至几十米。双船拖带所用围油栏可达几百米。拖带速度不可过快，一般 < 2.0 米/秒，还应根据围油栏长度方向抗拉力确定。



围油栏固定布设可用辅助装置有：浮动隔离装置、定位连接浮桶、撑环、撑杆、锚、锚绳、浮漂、快接头、拖头等。(使用见下叙述)

锚、锚的数量和锚绳的选择如下：

按式(1)计算围油栏总的锚固着力 $T_{总}$

$$\text{锚数 } n = T_{总} / T_{锚} \dots (5)$$

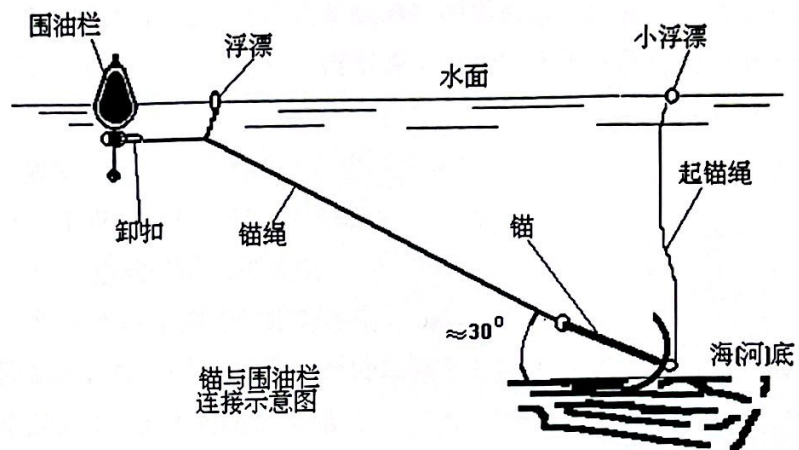
$T_{总}$ — 总的锚固着力 N
 $T_{锚}$ — 单锚固着力 N
 n — 锚的数量

单锚固着力与锚的类型、锚的大小和水底地质情况有关，水底土质以粘土为好，沙、泥依次差之。单锚固着力取自重 4~20 倍。一般 40m 长围油栏设一个锚(单向潮流)可酌情增大锚重，减少锚数。

锚绳于水面约 30° 或锚绳为水深 3 倍+5m，锚绳要有

足够的强度。锚绳可用比水轻的聚乙烯绳、聚丙烯绳，可用链条和钢丝绳代替，也可以在水底段用链条或钢丝绳，其余用塑料绳。用塑料绳时，各连接部位应有防磨擦处理，防止锚绳磨断。

有时可以用混凝土等重物代替锚，此时重物重量应为锚固着力的三倍以上。



4.3.3 围油栏的投放、拖带和展开

(1) 围油栏的连接

出厂的围油栏均是 20 米(或 10 米)为一节，一般是在岸上或甲板上将围油栏节连接成所需的长度。也可把连接成一定的长度围油栏放入水中，用船拖到使用水区，然后把各条围油栏连接起来。

围栏布放时有些地方经常需在水中连接围油栏(比如为方便船只进入的开合处)，最好用定位连接浮筒或快装接头。连接时将需连接的两节围油栏拉在一起，接头处于自由状态再连接。快接头有插销式、对钩接头式和八字接头式。

对于固定布放围油栏与岸连接处应采用浮动隔离装置以保证水位变化时，围油不于岸磨擦并防止溢油泄漏。浮动隔离装置的轨道为垂直的，岸边为斜坡时应进行土壤处理。如为缓慢变化岸坡，围油栏应固定在离水边远一点高于最高工作水位以上的地方，再辅以吸油材料密封，但围油栏容易磨损，密封效果不好。

(2) 围油栏的投放

围油栏由岸或船向水中投放时，应有拖船配合或投放船逆流行驶，应逐段向水中投放以免扰乱。围油栏投放前应整理好不扭绞，投入时注意方向，投下后不扭绞，否则在水中很难将其正过来。

向水中投放或回收围油栏时，围油栏易被岸和船挂伤，如用滚轮，溜槽等放在凸角处收放即安全又省力。

(3) 围油栏的拖带

拖带时，注意拖绳长度。应使围油栏与船尾距离保持 15 米以上或 5 倍的甲板高度。拖带围油栏时最好用专用拖头，无拖头时可以将拖头绳直接系在围油栏的固锚座上，或拴在围油栏头部的两边的加强带上（注意是两边加强带系在一起），切不要用围油栏浮子在上边的用来提围油栏的把手拖带和固定围油栏。

直线拖带拖速应根据围油栏强度计算，所需船的功率也可算出

$$T_{直} = 7.5LV^2 \dots (5) \quad T_{直} - \text{直线拖带所需拖动力} \quad N$$

L - 拖动的围油栏长度 m
 V - 水流于围油栏相对速度 m/s

拖带围油栏时应慢起动，慢加速，转弯时应减速，转弯后有十米以上拖直的围油栏才可加速。一般拖带围油栏长度不超过 200 米。最大直线拖拉速度 ≤ 10 节，曲线拖拉速度 ≤ 4 节。

(4) 围油栏展开

围油栏的布置和展开应事先有详细的方案。展开时应考虑潮流大小和方向。可将围油栏一端拖带到预定的点用锚固定，任其顺流漂流，然后用船将下一个固锚点处的围油栏锚定在预定地点，依次重复逐段定位。在潮流小的情况下也可将主要点、转折点或连接点处的围油栏锚定，再将中间的锚连在围油栏上抛好。围油栏初步展开好后，可进一步调整锚的位置使围油栏布置有更正确的形状。船可用起锚绳将锚提起并拖带该锚（或随之拖动围油栏）移动。

围油栏展开好后应有专人监视，防止因水文气象的变化和锚的滑移，使围油栏布放失效，甚至损失围油栏。

4.3.4 围油栏回收和储存

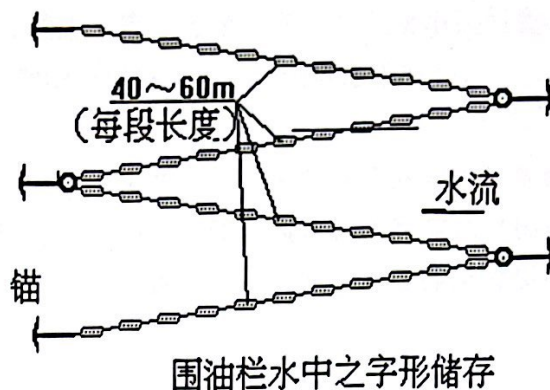
围油栏回收过程与展开相反，但要结合存储方式进行。

围油栏存储可放在岸上船上。但下水再回收上来易损伤围油栏，所以岸边船边最好有滚轮、滑道。围油栏在岸上可排放、堆放（注意不要扰乱），也可用绞盘卷绕。固体浮子围油栏用绞盘存储时，体积比较庞大，但可机械收放比较方便。可以用吊车等装置将围油栏逐段吊到岸上船上，但应注意不能吊挂在围油栏提把上，要挂在固锚座上提起围油栏。在回收到岸船上之前应先将所有锚绳与围油栏脱开。存放处应通风，避免太阳直射。

围油栏存储在水中适用频繁间歇性作业。单端锚泊，围油栏自由随水流、风向漂泊，围油栏受力好不易损坏。在水域不宽阔时，可以折成之字形浮在水面上（见右图）。直段顺水、顺流为好，也可用构筑物代替锚固定围油栏。围油栏之间，围油栏于构筑物之间不得接触，以免磨坏。

围油栏在水中存储时，回收存放时不一定将所有锚与围油栏脱离，用一个船带系锚绳再随带将该锚和围油栏拖到存储地，还可另用一个小船提起后面的锚跟在围油栏后面，用这样的方法可以很方便的将一条围油栏在布放地和存放地之间运送。单个锚移动也不必将锚提到船上，只需拖带系锚绳即可。

在台风和强风到来之前一定将在水中围油栏转移岸上。



4.3.5 围油栏的清洗和维护

围油栏沾有油时必须及时去处。最好用专用清洗机，也可用棉纱，去油剂，毛刷等清洗。在水中长期存放的围油栏应定期清理围油栏上的附着物并定期收到岸上检查。

经常检查围油栏，补上丢失零件，不能修复的围油栏段要去除，按制造厂建议的方法拼接。围油栏局部磨坏，刮坏之处可用围油栏布和粘接剂修补。

五、WGJ1000 固体浮子式橡胶围油栏试验大纲

5.1 试验大纲编制依据

JT/T465-2001《围油栏》交通部标准；

5.2 工厂测试内容

- 1) 橡胶布外观质量满足 HG/T3046-1999 的要求；围油栏各金属件结合牢固、清洁、无毛刺；
- 1) 核对围油栏包布基础测试数据满足标准要求，抗拉强度： $>10000\text{N}/50\text{mm}$ ；最小撕裂强度： $>850\text{N}$ ；每节围油栏的包布在长度方向上不得有接头或缝隙，无气泡、褶皱和开裂现象，外层必须具有耐油、耐候、耐磨、耐盐、耐海水腐蚀橡胶布硫化加工制成。能抵抗常用化学品腐蚀，并能适应 $-20^{\circ}\text{C} \sim +40^{\circ}\text{C}$ 的环境温度剧烈变化。橡胶布层间粘合强度不小于 $4.5\text{N}/\text{mm}$ ，外贴胶的粘合强度不小于 $5\text{N}/\text{mm}$ ；
- 1) 围油栏浮子室上部开口装入浮子后粘连封闭，目测无缝隙；浮室封口处硫化宽度不少于 50mm 并达到布层间的硫化粘合强度；
- 1) 浮体形状完整，有防止浮体丢失或被溢油腐蚀的措施；
- 1) 接头应与本体粘接牢固，螺栓紧固无松动；同型号围油栏接头互换性良好；
- 1) 配重表面涂漆并牢固的固定在裙体底部；
- 1) 静态布放能维持稳定的干舷和吃水；
- 1) 检查围油栏总高度、总长度；
- 1) 按标准附录 A 测试总抗拉强度大于 80KN ；
- 1) 试验完毕或试验过程中填写：“WGJ1000Z 固体浮子式橡胶围油栏试验记录表”。

5.3 WGJ1000 固体浮子式橡胶围油栏现场评估试验

- 1) 围油栏的下水与布放

首先将两端带有接头、长度约为 200m 的围油栏从船上布设到水中，入海的一端用另一工作船缓慢直线拖带，直到围油栏全部成自然漂浮状态后停止拖带。观察并记录围油栏连接操作过程、围油栏下水过程、围油栏运动状态、自然漂浮状态、围油栏附近波浪行为。

2) 围油栏的拖带

当围油栏展开之后，工作船采用链状拖带方式并以不断增加的拖带速度从围油栏的两端进行拖带。在围油栏的开口处系有绳子以保持围油栏的拖带形状。风速较小时应顶风拖带而风速较高时则顺风拖带，理想的拖带速度增量为 0.1kn，直到围油栏发生平倒或沉没失效为止，记录发生失败时的拖带速度。

3) 围油栏抗拉强度

采用拉力计进行监测，在不超过围油栏额定抗拉强度指标情况下将围油栏分别以低速和高速进行直线拖带，分别观测围油栏受力所发生的变化以及围油栏姿态特征。采用链状方式以 1kn 的速度拖带围油栏，观察围油栏抗拉强度是否满足拖带速度和海况方面的工作条件要求。注意波浪和不正常的拖带速度产生的峰荷拖力将导致围油栏的失败。

4) 围油栏机械性能

观察围油栏是否发生结构损坏或出现机械方面的问题，例如：围油栏是否出现断裂、接头脱开现象，围油栏包布的接合面、包布与各金属件间的连接是否出现撕裂或脱开现象。充气式围油栏是否出现大量漏气出现。包布是否由于配重材料或系统设备等的摩擦出现损坏。拖缆或其他系具等围油栏构件是否轮换受力或出现异常。浮力组件是否被杂物穿刺而导致围油栏结构损坏。

5) 围油栏在水中的保留姿态

首先在围油栏自然漂浮状态（静止状态）下观察围油栏的稳定性，围油栏在试验气象条件下是否是经得起风浪。包括围油栏的抗翻滚性、乘波性或围油栏是否出现平倒、浸没、拱起或越过流失。以不同速度拖带围油栏（运动状态）观察围油栏不稳定时的状态。观察围油栏发生失败时相对水流的速度范围。海况较差时观察围油栏仍然能够存活时的波浪高度。观察围油栏对无论是与围油栏浮室中心轴线平行还是垂直的波浪，是否都能够很好地适应波浪变化。同时观察围油栏的配重是否适当、浮力重量比是否能够在大部分测试过程中维持其干舷和吃水，是否能够应付高的拖带速度并且在波浪较高的情况下表现出好的乘波性。或由于浮力重量比较小，当以高速拖带时围油栏出现“下坐”，从而增加了围油栏的拉力。

6) 围油栏对溢油的控制能力

将围油栏采用链状或牵制方式进行布放后，将一定数量的实验油或类似物从某一处布到围油栏的前面，操纵围油栏来对实验油或类似物进行围控，观察围油滞油和扩散经过。观察围油栏是否无法围控实验油或类似物。如果此时实验油或类似物被围拢在围油栏的内部并保持稳定，则按下述方法观测实验油或类似物从围油栏下面逃逸所花费的时间：围油栏从测试开始 45min 后，观察围油栏是否在波峰间产生拱起失效或是否发生越过流失，观察滞留在围油栏内部的实验油或类似物量的变化，连续泄漏时的流速或观察 45min 内是否围控了大半部分实验油或类似物。拖带围油栏，随着围油栏内的实验油或类似物厚度的增加，观察围油栏的吃水变化

以及是否发生泻放流失，当海况较差时，溢油在涡流情况下将被分散，观察油从围油栏下面逸出的情况。观察并记录波的运动，围油栏附近波的行为、波浪、风等情况。

7) 试验完毕或试验过程中填表：“WGJ1100 固体浮子式橡胶围油栏现场评估试验记录表”。

六、围油栏照片

